



88350

M O D E L O
D E
U T I L I D A D

a favor de Don JAIME GUBERT GUBERT, de nacionalidad española, residente en Hospitalet de Llobregat (Barcelona) calle Llobregat, 96 por "OJO MÓVIL PERFECCIONADO PARA MUÑECAS".

- . -

MEMORIA DESCRIPTIVA

- La presente invención se refiere a un ojo móvil perfeccionado para muñecas, que se caracteriza por estar constituido por una unidad autónoma, de forma tal que los dos ojos se mueven independientemente, o sea
5. sin el enlace que figura en las realizaciones corrientes para el giro simultáneo de los globos, implicando esta independencia una mayor facilidad para el montaje y una ampliación de la adaptabilidad de los ojos a muñecas de varios tipos y dimensiones.
10. Esencialmente, el ojo objeto de la invención es-

38350 19 SEP.



tá constituido por una caja cilindrico-esférica, en el interior de la cual se aloja el globo móvil del ojo, dotado de la correspondiente pupila e iris, que son visibles desde el exterior a través de una abertura ovalada practicada en la parte esférica de la caja y que corresponde a la de los párpados. Las pestañas superiores están fijadas en el propio globo, el cual se halla articulado por dos puntos dentro de su caja esférica, hallándose unido al mismo, en su parte inferior posterior, un contrapeso, que es el que accionará el ojo al variar la posición de la muñeca.

Para la mejor comprensión de la presente memoria descriptiva, se acompaña un dibujo en el que, tan sólo a título de ejemplo, se representa un caso práctico de realización de un ojo móvil de las características indicadas.

En dicho dibujo, la figura 1 es una vista en perspectiva del conjunto del ojo; las figuras 2 y 3 corresponden, respectivamente, a vistas en alzado lateral y posterior del mismo; y la figura 4 indica la posición que adquiere el ojo al colocar horizontal la muñeca.

El ojo objeto de la invención está determinado por una caja dividida en una parte cilíndrica -1- y en otra sensiblemente semiesférica -2-, estando estas dos piezas debidamente unidas entre sí por soldadura, rosca o a presión. La caja -1- presenta en la zona opuesta correspondiente a la semiesfera -2- una abertura ovalada -3-, que por su situación y forma responde a la de los párpados.

38350¹⁹ SEP.



En el interior de la caja -1- -2- se halla alojado un globo -4-, provisto de la correspondiente pupila -5- e iris -6-, así como de las pestañas superiores -7-, las cuales están fijadas en el propio globo -4-.

5. Este globo -4- se articula por los puntos de giro o pivotaje -8- a la caja esférica -2-, dentro de la cual puede moverse en ambos sentidos en un plano vertical. En la parte posterior del globo -4- se halla fijado un contrapeso -10-, que es el encargado de accionar el globo -4- al variar la posición de la muñeca.

10. Como puede apreciarse en la figura 1, la disposición de las piezas componentes del ojo es tal que éste es una perfecta reproducción del ojo real, estando animado de los movimientos propios más importantes que se aprecian en este último.

15. En la figura 4 puede verse claramente representada la posición que adopta el globo -4- al colocar parcial o totalmente horizontal la muñeca; En virtud del contrapeso -10-, que busca siempre la vertical del lugar, el globo -4- gira sobre sus articulaciones o puntos de pivotaje -8-, ocultándose la pupila -5- y el iris -6- en el párpado inferior (figura 4) al mismo tiempo que sobre el borde -3- de éste se sitúa la pestaña -7-. Dado que los colores favorecen la imitación, el observador tiene la sensación de que han sido los párpados los que se han cerrado.

20. Al levantar la muñeca, el contrapeso -10- obliga al globo -4- a adoptar la posición que indica la fi-

25.

38350¹⁹ SEP.



gura 2, en cuyo momento quedan visibles la pupila -5- y el iris -6-, entrando en contacto con el párpado superior la pestaña -7-.

5. La principal ventaja de este ojo radica en el hecho de que por ser cada uno de ellos independiente, el centrado se realiza sin dificultad y sin necesidad de ajustar la separación entre los ojos y las cavidades de la cara. Además, tal realización autónoma permite el adaptar los ojos a muñecas de distintos tipos y tamaños, 10. sin la precisión de tener que sujetarse a un módulo determinado. Quedan suprimidas al mismo tiempo muchas averías que en los sistemas corrientes necesariamente afectaban ojos debido a actuar éstos conjuntamente.

15. Serán independientes del objeto de la invención los materiales, formas y dimensiones del ojo descrito, siempre que las variaciones que se introduzcan no afecten a su esencialidad.

- . -

N O T A

Se reivindica como objeto del presente modelo de utilidad:-

20. 1. Ojo móvil perfeccionado para muñecas, que consiste esencialmente en una caja cilíndrico-semiesférica, independiente para cada ojo, en el interior de la cual se aloja el globo móvil del ojo, dotado de la correspondien-

38350

19 SEP.



- te pupila e iris, que son visibles desde el exterior a través de una abertura ovalada practicada en la parte esférica de la caja general y que corresponde a la de los párpados, hallándose fijado sobre dicho globo la
5. pestaña superior, y estando este último articulado por dos puntos dentro de su caja, los cuales le permiten el movimiento en ambos sentidos en un plano vertical y quedando fijado en la parte inferior posterior de dicho globo un contrapeso, que es el destinado a mover el globo
10. al variar la posición de la muñeca.

2. Ojo móvil perfeccionado para muñecas.

La presente memoria consta de cinco hojas foliadas, escritas por una sola cara.

Barcelona, a 19 de septiembre de 1953

Jaime GUBERT GUBERT

p.a.

L. PONTI

P.P.

Barcelona, 19 Septiembre 1953
 Jaime Gubert Gubert
 P.O.
 L. FONTE

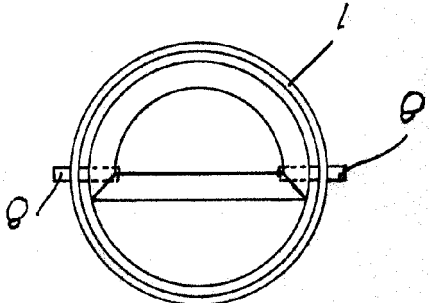


Fig. 3

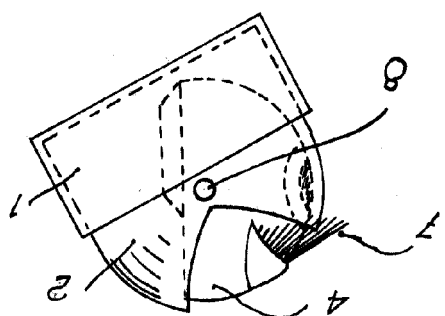


Fig. 4

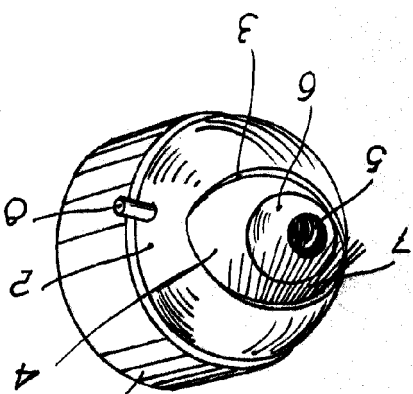


Fig. 1

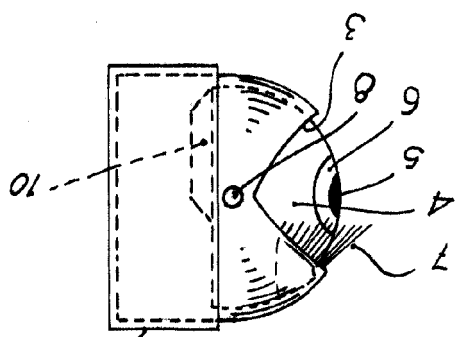


Fig. 2

88950



Hoja única

D. JAIME GUBERT GUBERT