

38348



M O D E L O
D E
U T I L I D A D

a favor de Don CIEMENTE MEDINA GASCÓ, de nacionalidad española, residente en Barcelona, calle Obispo Sivilla, 16, por "PORTA DISTINTIVO PARA LLAVEROS".

- . -

MEMORIA DESCRIPTIVA

5. La presente invención se refiere a un porta-distintivo de material plástico transparente, apropiado preferentemente para ser utilizado en llaveros de cobre y que a la par que indicador de la utilidad determinada de la llave o llaves donde está acoplado, sirve como elemento de propaganda de una marca, un determinado producto, etc., siendo en conjunto de elegante y agradable presentación.

10. El objeto de la invención consiste esencialmente en un estuche de material plástico transparente, formado

38348



5. por la unión de dos piezas iguales o de una pieza do-
ble en cuyo espacio interior, es introducida una cartu-
lina o placa apropiada, con la indicación-distintivo
en una cara y en la otra, un determinado motivo de pro-
paganda, siendo la indicación, de preferencia la matrí-
cula del coche o vehículo.

10. Las dos caras que forman el estuche porta-dis-
tintivo de una o dos piezas, presentan cada una, en uno
de sus extremos, una terminación saliente en forma de
anilla por donde pasa el llavero, y en el extremo opues-
to una escotadura, que forma un corte que facilita la
extracción de la placa interior si es necesario.

15. Para la mejor comprensión de cuanto se indica
en la presente memoria descriptiva, se acompaña un di-
bujo en el que, esquemáticamente y tan sólo a título de
ejemplo, se representa un caso práctico de realización
del objeto de la invención.

20. En dicho dibujo, la figura 1, representa una
vista en perspectiva del porta-distintivo aplicado al
llavero; la figura 2, una perspectiva del porta-distin-
tivo indicando la forma de colocación de la placa indi-
cadora; la figura 3, una sección longitudinal del mismo;
y las figuras 4 y 5 sendas secciones transversales por
ambos extremos.

25. En el aludido dibujo el objeto de la invención
está constituido por un estuche -1- de material plásti-
co transparente, formado por la unión de dos piezas -2-
-3- iguales o bien de una sola pieza doble, que presen-

38348 19



tan cada una en uno de sus extremos, una terminación saliente formando una anilla -4- y -5- y en el otro extremo una escotadura que forma un corte -6- en el fondo del estuche.

5. Por el espacio libre entre las dos terminaciones -4- y -5-, se introduce en el interior del estuche, una cartulina -7- o placa de cualquier material apropiado impresa en una cara con la indicación correspondiente a la llave o llavero, y en la otra, con elementos de propaganda.
- 10.

Para extraer esta placa, es de gran utilidad el corte -6- que presenta el porta-distintivo, pues presionando ligeramente a través de el, facilita notablemente la extracción. Pasando el llavero por los anillos -4- y -5- queda fija en su lugar la placa, y el porta-distintivo en forma para su completa utilización.

15.

- Se comprende que será independiente del objeto del presente modelo de utilidad, el material empleado en su construcción, dimensiones, decoración y todo cuanto no afecte a la esencialidad de la invención.
- 20.

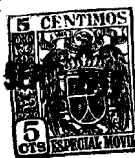
- . -

NOTA

Se reivindica como objeto del presente modelo de utilidad:-

1. Porta distintivo para llaveros consistente

38348



en un estuche formado de material plástico transparente, presentando cada cara una prolongación saliente en forma de anilla para pasar el llavero, llevando el estuche en su interior, una cartulina o placa de cualquier material apropiado impresa en una cara con la indicación correspondiente y en la otra con un elemento de propaganda.

5.

2. Porta distintivo para llaveros, según la reivindicación anterior y que se caracteriza por el hecho de que, siendo la cartulina o placa indicadora, de qué-
ta y pon, el estuche presenta un corte practicado en el fondo por el cual, mediante una ligera presión se facilita su extracción por la parte correspondiente a las anillas.

10.

15.

3. Porta distintivo para llaveros.

La presente memoria consta de cuatro hojas foliadas, escritas por una sola cara.

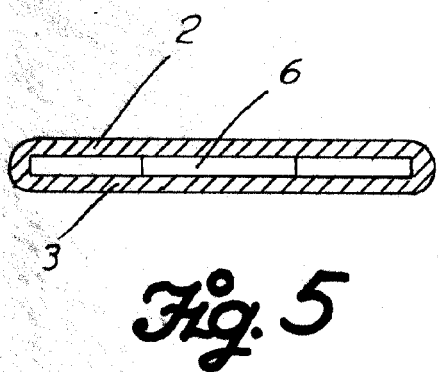
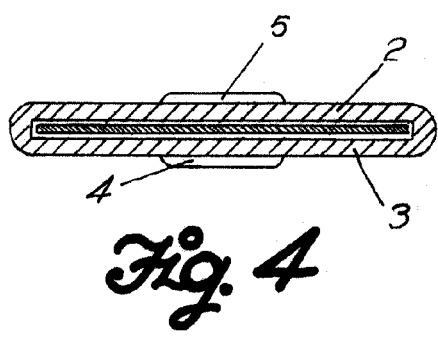
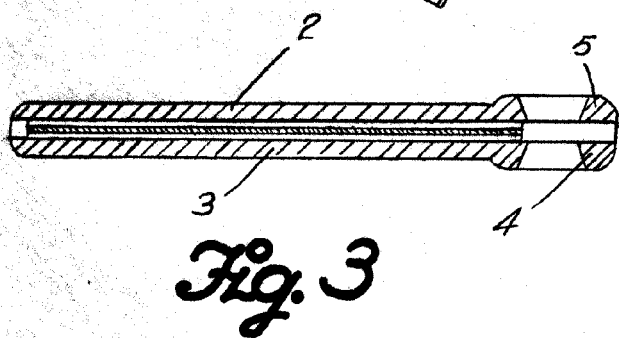
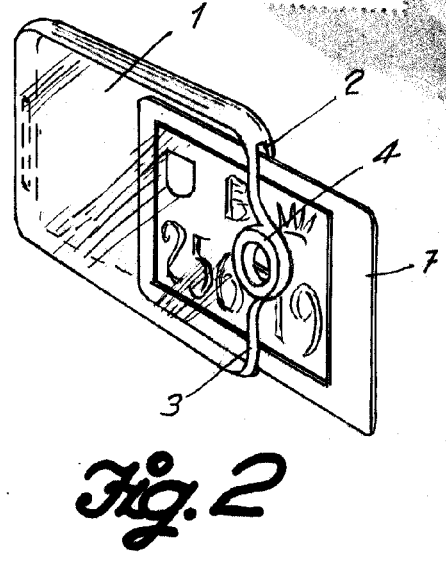
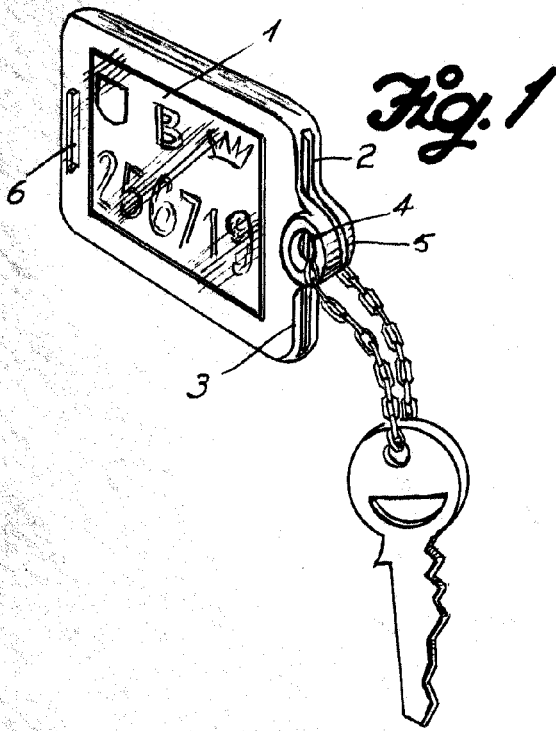
Barcelona, a 19 de septiembre de 1953.

Clemente MEDINA GASCÓ

p.a.

I. PONTI

38848 19 SEP



Barcelona, 19 Septiembre 1953
Clemente Medina Gasco
p. a.

I. FONTE