



MODELO DE UTILIDAD

38345

MEMORIA DESCRIPTIVA

sobre:

» UNA PISTOLA DE JUGUETE «.

Solicitante: Don ALBERTO TRILLA MORAGUES,  
de nacionalidad española, residente en  
BARCELONA, Calle Nápoles, 352.

-----

La presente solicitud se refiere a una pistola de juguete constituida por un cuerpo moldeado de forma similar a la de una pistola automática y que se caracteriza, esencialmente, porque la parte correspondiente al cañón está

5 prolongada por la parte posterior de la culata y lleva alojado en su interior un fuerte muelle en espiral que actúa sobre una pieza deslizable a modo de émbolo provista en ambos lados de sendos apéndices que pasan a través de

10 ventanillas longitudinales practicadas en dicho cañón y que sirven para tensar el muelle y para evitar la salida de dicha pieza por el extremo anterior del cañón, estando constituido el proyectil por un muñeco rígido que lleva sujeto en el cuello un pequeño paracaídas, de modo que



al disparar el proyectil al aire desciende suavemente imitando el descenso de un paracaidista.

Otras características y particularidades de la invención se desprenderán de la siguiente descripción que se hace con relación a los dibujos adjuntos en los  
5      cuales se ilustra, a título de ejemplo no limitativo, una forma de realización. En dichos dibujos:

Fig. 1 es una vista lateral de la pistola de juguete de que se trata.

10      Fig. 2 representa la misma pistola en sección longitudinal.

Fig. 3 es una vista lateral del proyectil.

Fig. 4 ilustra el descenso del proyectil disparado al aire.

15      La pistola de juguete representada está constituida por un cuerpo 1 de forma similar a la de una pistola automática. La parte correspondiente al cañón, prolongada por la parte posterior de la culata, lleva alojado en su interior un fuerte muelle en espiral 2 que actúa sobre  
20      una pieza deslizable a modo de émbolo 3, provista en ambos lados de sendos apéndices 4 que pasan a través de ventanillas longitudinales 5 practicadas en el cañón y que sirven para tensar el muelle 2 y para evitar la salida de dicha pieza por el extremo anterior del cañón.  
25      En el interior de la culata está dispuesta una pieza de retención 6 que con su extremo superior penetra parcialmente en el alojamiento del muelle 2 para retener la pieza deslizable 3 en su posición retrocedida (Fig. 2),

38345



hallándose dicha pieza de retención 6 bajo la acción de un muelle 7, cuyo efecto puede contrarrestarse mediante un gatillo disparador 8. Con objeto de amortiguar el choque de los apéndices laterales 4 de la pieza 3 que se produce contra el extremo anterior del cañón en cada disparo, las ventanillas longitudinales 5 van dotadas en su terminación anterior de un revestimiento 9 de material elástico, por ejemplo de caucho vulcanizado. Con la referencia 10 se designa en las Figs. 3 y 4 el proyectil constituido por un muñeco rígido que imita a un paracaidista, con 11 el paracaídas y con 12 los cordeles o cintas que lo unen al cuello del muñeco 10.

Para efectuar un disparo se tensa en primer lugar el muelle 2 retrocediendo la pieza deslizante 3 mediante sus apéndices laterales 4 hasta que quede retenida por el órgano 6 (Fig. 2). Después se introduce en el cañón el muñeco 10 con el paracaídas 11 arrollado por encima de su cabeza según puede apreciarse en la Fig. 3. Al ejercer luego presión mediante el dedo sobre el gatillo 8, el órgano 6 desciende contra la acción del muelle 7 dejando la pieza 3 en libertad y permitiendo que ésta quede impulsada rápidamente hacia el extremo anterior del cañón por efecto del muelle 2. Este impulso se transmite al proyectil alojado en el cañón, produciéndose así el disparo del mismo, y durante su vuelo se abre el paracaídas 11 según puede verse en la Fig. 4, dando lugar a un suave descenso.

Se hace constar que todo cuanto no altere, cambie o



modifique lo esencial del invento puede quedar sometido a variaciones de detalle.

N O T A.

El Modelo de Utilidad que se solicita recae sobre  
5 las siguientes reivindicaciones:

1ª.- Una pistola de juguete, constituida por un cuerpo moldeado de forma similar a la de una pistola automática, caracterizada porque la parte correspondiente al cañón está prolongada por la parte posterior de la culata y lleva alojado en su interior un fuerte muelle en espiral (2) que actúa sobre una pieza deslizable a modo de émbolo (3) provista en ambos lados de sendos apéndices (4) que pasan a través de ventanillas longitudinales (5) practicadas en dicho cañón y que  
10 sirven para tensar el muelle y para evitar la salida de dicha pieza por el extremo anterior del cañón, estando constituido el proyectil por un muñeco rígido (10) que lleva sujeto en el cuello un pequeño paracaídas, de modo que al disparar el proyectil al aire  
15 desciende suavemente imitando el descenso de un paracaidista.

2ª.- Una pistola de juguete según reivindicación 1ª, caracterizada porque las citadas ventanillas longitudinales (5) practicadas en el cañón van dotadas en  
25 su terminación anterior de un revestimiento (9) de material elástico, al objeto de amortiguar el choque de los apéndices laterales (4) de la pieza de impulsión (3) que se produce contra el extremo anterior del cañón

38345

195



en cada disparo.

3ª.- UNA PISTOLA DE JUGUETE,  
tal y como queda descrito y reivindicado en la presente  
memoria que consta de cinco hojas mecanografiadas por  
5 una sola cara y de una lámina de dibujos.

Barcelona, 19 de Septiembre de 1953.

ALBERTO TRILLA MORAGUES  
P.P.

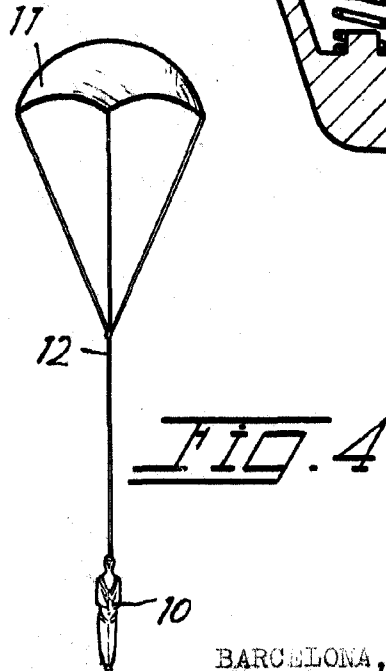
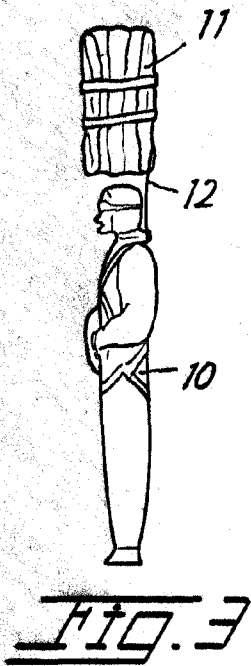
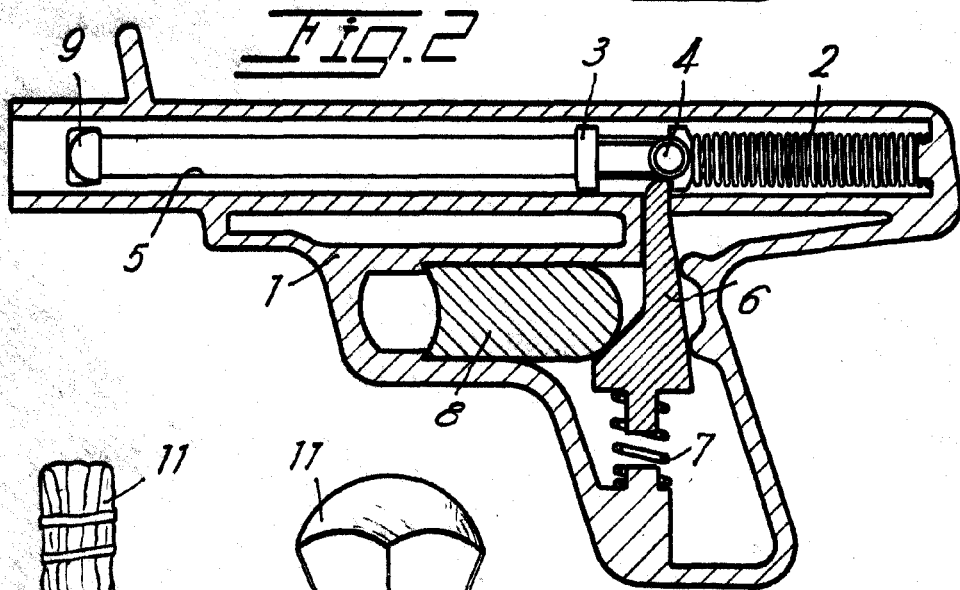
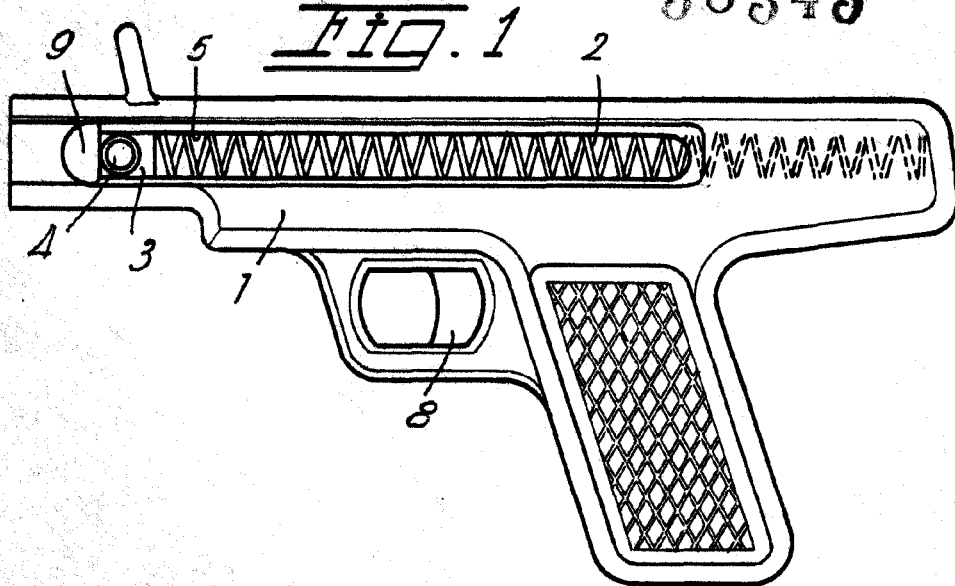
J. JONZ ABEBO y MODEI

P.P.

ESCALA VARIABLE.

38345

19



BARCELONA, 19 de Septiembre de 1953

ALBERTO TRILLA MORAGUES  
P.P.

GÓMEZ AGUDO Y MODE.