



M O D E L O  
D E  
U T I L I D A D

por "UN APARATO TRITURADOR BATIDOR DE ACCIONAMIENTO HIDRAULICO, a favor de D. Antonio Nogué Alonso, residente en Barcelona, Avda. República Argentina, nº 29.

- . -

MEMORIA DESCRIPTIVA

El presente modelo de utilidad se refiere a un aparato triturador batidor de accionamiento hidráulico.

Se caracteriza el modelo por el hecho de que el cuerpo de cuchillas trituradoras de que va provisto el vaso del aparato se halla vinculado a una rueda de paletas o turbina elemental alojada en el pie del aparato a donde llega en sentido tangencial un chorro de agua conducido por un tubo flexible acoplable a un grifo normal.

El cuerpo inferior o base del aparato lleva un borde con adecuadas muescas para salida del agua cuando se apoya el aparato en un plato o similar.

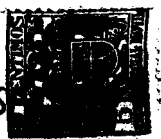
Para facilitar la explicación se acompaña a la presente memoria una lámina de dibujos en la cual se ha representado un caso de realización que se cita a título de ejemplo.

En el dibujo:

La figura representa en sección diámetroal alzada la mencionada transmisión de que va dotado el aparato.

- 2.

38323 303



Consiste el modelo en una base -1- en el interior de la cual se encuentra alojada una rueda de paletas -2- vinculada al eje -3- que atraviesa el fondo del vaso y queda acoplado a las cuchillas -4-.

5. La entrada del agua procedente del grifo -5- se efectúa por la goma -6- y desemboca tangencialmente por el orificio -7- en donde se rosca la punta de salida que lleva la goma.

Esta punta de salida es substancialmente cónica con el fin de lograr una mayor velocidad de salida del agua de accionamiento.

10. El modelo dentro de su esencialidad puede ser llevado a la práctica en otras formas de realización que difieran en detalle de las indicadas a título de ejemplo a las cuales alcanzará igualmente la protección que se recaba. Podrá, pues, construirse en cualquier forma y tamaño con los materiales más convenientes por que  
15. dar todo ello comprendido dentro del espíritu de las reivindicaciones

N O T A

Descrito el objeto y utilidad de la invención lo que se declara como no divulgado ni practicado en España, comprende las siguientes reivindicaciones:

20. 1.- Un aparato triturador batidor de accionamiento hidráulico, de la clase que comprende un cuerpo principal o base que en su fondo lleva un eje con cuchillas, caracterizado esencialmente por el hecho de que este vaso se halla colocado sobre un zócalo o base, en el interior del cual se halla una rueda de paletas o pequeña turbina hidráulica vinculada al eje de las cuchillas y a las  
25. cuales imprime movimiento merced a la entrada de un chorro de agua que en dirección tangencial desemboca en el interior de dicho zóca-

38323

30



lo, siendo la llegada de este impulso de agua, directo o por inter-  
medio de una manga o goma que se puede acoplar a cualquier grifo.

2.- Un aparato triturador batidor de accionamiento hidráulico.

5. Según se describe y reivindica en la presente memoria des-  
criptiva que consta de tres hojas foliadas y escritas a máquina  
por una sola cara, acompañadas de una lámina de dibujos.

Madrid a 30 SEP. 1953

ANTONIO NOGUÉ ALONSO.

p.a.

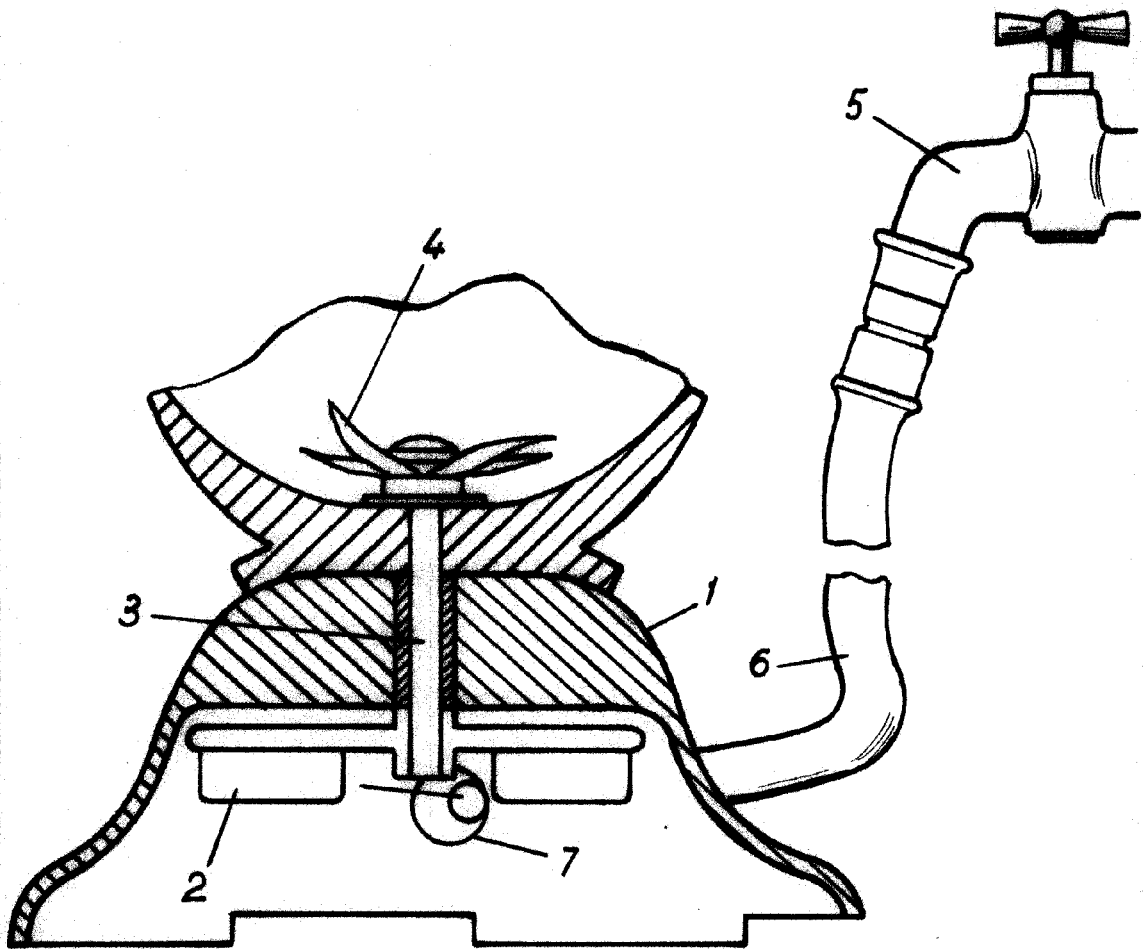
TIME USEEN MAILING

P. P.

D. Antonio Naguá Alonso

38328

Moja única



Madrid, Septiembre. 1953

p.p.

Jaime Isern