

38305

P - 11.004.-

"Türsicherung"

38305

14 NOV. 1953



1953

MEMORIA DESCRIPTIVA  
para solicitar  
MODELO DE UTILIDAD  
en  
ESPAÑA  
por VEINTE años

a nombre de G. M. PFAFF A.G. entidad alemana, establecida en Kaiserslautern/Pfalz, Alemania, por:

" UN DISPOSITIVO PARA ASEGURAR LA PUERTA  
EN MUEBLES DE MÁQUINAS DE COSER ":-

5

-----

Todo mueble de máquina de coser realizado en forma de armario, posee, por lo general, una puerta, que es abierta, cuando se desea emplear la máquina. Hasta después de abierta dicha puerta, la costurera no puede accionar los dispositivos para el servicio de la máquina, que se encuentran en el interior del armario. Tales muebles de máquina de coser tienen además en su parte supe-



rrior un tablero, que sirve de cubierta y realizado en forma rebatible. Una vez abierta la susodicha puerta y girada convenientemente, sirve de apoyo para el tablero de cubierta rebatido.

5 En tales disposiciones es importante el evitar, que la puerta abierta varíe su posición de apoyo para el tablero de cubierta. Aparte de otros inconvenientes, el tablero de cubierta podría fácilmente ser arrancado de sus bisagras al verse privado de su apoyo, debido a una  
10 variación involuntaria de la posición de la puerta del armario. Por este motivo se emplean dispositivos, que aseguran la puerta en la posición deseada.

El objeto del invento es uno de estos dispositivos para asegurar la puerta en muebles de máquinas  
15 de coser, cuya peculiaridad consiste en haber sido dispuesto en una parte situada en la parte baja del mueble. El nuevo dispositivo de seguridad de acuerdo con el invento, se realiza además de tal modo que no pueda ser visto desde fuera al hallarse el armario cerrado. En el nuevo dispositivo  
20 no es preciso dotar al armario en ninguna de sus piezas de escotaduras o calados. Por consiguiente, el armario queda protegido contra el polvo.

Es igualmente característico del invento, que en la parte inferior de la puerta ha sido fijada una  
25 palanca acodada, mientras que en la parte inferior de la pared lateral, que soporta la puerta, está sujeta una pieza de guía. Al hallarse la puerta abierta, quedan superpuestos sendos taladros en la palanca acodada y en la pieza de



guía. Al mismo tiempo, un fiador, que se halla bajo la acción de un muelle de recuperación, es hecho pasar a través de ambos taladros, asegurando con ello la puerta abierta. El bloqueo y el desbloqueo se efectúan automáticamente, siendo guiado el fiador por el movimiento de una de las partes, por ejemplo, el del tablero de cubierta o el del fondo guardapolvo.

El nuevo dispositivo de seguridad en la puerta, hace posible un bloqueo previo en el cual, y en contraposición de lo que ocurre en otras realizaciones conocidas, no es necesario que el elemento de bloqueo y la pieza que recibe el cerrojo se centren previamente al tacto para que adopten una posición determinada entre sí.

La pieza de guía está sujeta tanto a la parte inferior de la pared lateral, como también a la cara interior de dicha pared lateral, por medio de una brida doblada en ángulo recto, que forma parte de dicha pieza. Con ello se consigue una acogida favorable de las fuerzas actuantes. El fiador es mantenido por medio de un muelle, sujeto a la pieza de guía, en una posición tal, que sobresale en el hueco de una guía bilateral lo suficiente, para poder saltar fácilmente en el taladro de la palanca accionada, que al abrir la puerta es conducida a este hueco, y para que pueda abandonar este con igual facilidad. La profundidad de la penetración del fiador en los taladros de la pieza de guía puede regularse por medio de una capucha roscada.

Otras características del invento y detalles



de las ventajas por él conseguidas, se desprenden de la descripción del ejemplo de realización del nuevo dispositivo de seguridad representado en los dibujos adjuntos, en ellos muestran:

5

La figura 1, una vista parcial del mueble para máquina de coser en forma de armario, con el dispositivo de seguridad montado,

la figura 2, una vista del dispositivo de seguridad de frente, hallándose la puerta abierta,

10

la figura 3, una vista lateral del dispositivo, con la puerta cerrada,

la figura 4, una vista desde arriba sobre el dispositivo, sin el tablero de guía y listón de tope del fondo guardapalo.

15

En la cara inferior de la pared lateral 3, que soporta la puerta del mueble para la máquina de coser, se halla sujeta por medio de dos tornillos de rosca de madera 2, una pieza de guía 1. Otros dos tornillos de rosca de madera 5 recibidos por la brida 4, han sido previstos en la cara interior de la pared lateral 3. En la pieza de guía 1, se ha formado una guía bilateral o doblando una aleta, que sobresale hacia el interior del armario, en 180°, estando provista esta guía con taladros 7 y 8 (figura 3). En la cara inferior de la pieza de guía 1 se encuentra remachado un muelle laminar 9 con dos remaches 10. El muelle laminar 9 acoge en un taladro 11 de su extremo superpuesto a la guía 1, un fiador 12, que está asegurado por un collarín 13 y un anillo elástico 13. El fiador 12 lleva una

20

25

38305



capucha roscada 14, cuya posición, después de regulada, puede ser asegurada por medio de una tuerca 15.

El fiador 12 es conducido en el taladro 16 de una placa 17, que está atornillada al listón 19 del fondo guardapolvo 20 por medio de dos tornillos de rosca de madera 18 (figura 1). Al fondo guardapolvo 20 se encuentra sujeto además un ángulo 21, por medio de dos tornillos de rosca de madera 22.

En el lado de abajo de la puerta 23 se halla montada de forma que puede girar una palanca acodada 24, para lo cual se emplea un tornillo de rosca de madera 25, intercalándose una arandela 26. A la palanca acodada 24 se halla remachada una espiga, a la que se ha dado forma de roblón 27 provisto de un collarín, que se desliza en una ranura 28 de la pieza de guía 1, al moverse la puerta. En el extremo libre de la palanca acodada 24 se encuentran un taladro 29 y una superficie inclinada 30.

El dispositivo para asegurar la puerta en muebles de máquinas de coser, funciona de la manera siguiente:

Al abrirse la puerta, la parte de la palanca acodada 24 fija por el tornillo 25, se mueve en semicírculo (dirección de la flecha P, figura 4) alrededor del eje de giro 31 de la puerta. Al mismo tiempo el roblón 27 se desliza en la ranura 28, primeramente hacia adelante y luego hacia atrás, hasta adoptar la posición indicada en la figura 4 con línea de trazos. Debido a los movimientos de giro y de deslizamiento, el extremo libre de la palanca acodada llega a ocupar una posición, en la cual el taladro 29 se halla concéntrico con los taladros 7 y 8 de la guía

38305



6. La punta redondeada del fiador 12, que sostenida por el muelle laminar 9 sobresale a través del taladro 7, se desliza por encima de la superficie inclinada 30 de la palanca acodada 24 hasta penetrar en el taladro 29.

Con ello tiene lugar un bloqueo preliminar fácilmente desbloqueable, que es suficiente para mantener la puerta en la posición correcta para que el seguro se haga completamente efectivo. El bloqueo definitivo tiene lugar, cuando al levantar el fondo guardapolvo 20, el ángulo 21 aprieta contra la capucha roscaada 14 del fiador 12 moviendo a este hacia abajo en contra de la acción del muelle 9 lo necesario, para que se encuentre dentro de los taladros 7, 29 y 8, inmovilizando así a la palanca acodada 24.

Al rebatir el fondo guardapolvo 20, se suelta el bloqueo, y la puerta puede ser cerrada nuevamente.

En el ejemplo de realización representado, se ha montado el seguro en la cara inferior del armario. En ello estriba una característica esencial del invento. Por otra parte, se considera nuevo y esencial del invento, la configuración de las diversas piezas del dispositivo de seguridad y la forma de su cooperación, o respectivamente de su unión activa con las piezas móviles del armario, todo ello independientemente del lugar del mueble para máquina de coser en que se halla montado uno de estos dispositivos de seguridad, en especial independientemente de que el montaje se haya realizado en la cara inferior del armario. Deben ser protegidas también aquellas disposiciones, en las

38300



que no exista fondo guardapolvo, o sea, que el seguro sea realizado por medio de otra parte móvil.

5 La presente solicitud, que corresponde a la presentada en Alemania con fecha 9 de Junio de 1.952, bajo el número P. 7799 VII/52a., se acoge a los beneficios del artículo 51 del vigente Estatuto-Ley sobre Propiedad Industrial.

- N O T A -

10 Los puntos que como característica de novedad, se presentan para que sean objeto de la presente solicitud de Modelo de Utilidad en España por VEINTE años, son los siguientes:

15 1ª.- Un dispositivo para asegurar la puerta en muebles de máquinas de coser, caracterizado por haber sido dispuesto en una parte que se halla abajo del mueble.

2ª.- Un dispositivo de acuerdo con la reivindicación 1ª, caracterizado por estar unido a una pieza móvil del mueble para máquina de coser en forma de armario que lo coloca o lo saca de la posición de seguro.

20 3ª.- Un dispositivo de acuerdo con las reivindicaciones 1ª y 2ª, caracterizado porque está unido al

38305



fondo guardapolvo rebatible del mueble en forma de armario.

4<sup>o</sup>.- Un dispositivo de acuerdo con la reivindicación 1<sup>a</sup>, caracterizado porque estando el mueble cerrado, se halla dispuesto en la parte inferior de la pared lateral vecina a la puerta, invisible desde fuera, sobresaliendo parte del dispositivo en el interior del mueble.

5<sup>o</sup>.- Un dispositivo de acuerdo con las reivindicaciones 1<sup>a</sup> - 4<sup>a</sup>, con una palanca acodada, que se desliza con una espiga en una ranura de guía, así como con un fiador, que se encuentra bajo la acción de un muelle y funciona a la manera de un cierre de salto, caracterizado porque el fiador ha sido dispuesto en ángulo recto con relación a la palanca acodada sujeta a la puerta de modo que pueda girar por uno de sus extremos, estando bajo la acción de un muelle, de modo que su punta redondeada, al estar la puerta abierta, salta en un taladro próximo al extremo libre de la palanca acodada, con objeto de conseguirse un bloqueo inicial, fácil de liberar, siendo introducido en dicho taladro en contra de la acción del muelle por un movimiento adicional con cierre de fuerzas, lo suficiente para que inmovilice a la palanca acodada en el tiempo que dure la actuación axial de la fuerza sobre el fiador.

6<sup>o</sup>.- Un dispositivo de acuerdo con la reivindicación 5<sup>a</sup>, caracterizado porque el extremo libre de la palanca acodada es conducido en la última fase del movimiento de apertura de la puerta del armario, en una guía bilateral, provista de los taladros correspondientes, a través de los cuales puede pasar el fiador en la posición

38305



de abierta de la puerta, después de haber saltado en el taladro de la palanca acodada a efectos de un bloqueo preliminar.

5                   7<sup>a</sup>.- Un dispositivo de acuerdo con la reivindicación 6<sup>a</sup>, caracterizado porque la guía se compone de una aleta saliente hacia el interior del armario, doblada en un ángulo de 180°, y se encuentra en la misma pieza de guía que contiene la ranura de guía para la espiga de la palanca acodada.

10                   8<sup>a</sup>.- Un dispositivo de acuerdo con las reivindicaciones 5<sup>a</sup> y 6<sup>a</sup>, caracterizado porque la espiga de deslizamiento para la palanca acodada se halla dispuesta sobre ésta de tal modo, que el extremo libre que gira a su alrededor, forma el brazo de palanca más corto.

15                   9<sup>a</sup>.- Un dispositivo de acuerdo con la reivindicación 7<sup>a</sup>, caracterizado porque la pieza de guía que ha de ser sujeta al armario, tiene una orida de sujeción doblada en ángulo recto, dirigida hacia la pieza que contiene la ranura de guía.

20                   10<sup>a</sup>.- Un dispositivo de acuerdo con las reivindicaciones 1<sup>a</sup> y 6<sup>a</sup>, caracterizado porque el muelle que actúa sobre el fiador, consiste en un muelle laminar sujeto por un extremo a la pieza de guía, y que con su otro extremo ataca sobre el fiador, que está conducido por su punta en uno de los taladros de la guía para el brazo de palanca más corto de la palanca acodada, pretendiendo mantener al fiador normalmente con su punta dentro de la trayectoria del brazo más corto de la palanca acodada.

25

38305



5 112.- Un dispositivo de acuerdo con la reivindicación 10<sup>a</sup>, caracterizado porque el extremo libre de la palanca acodada está provisto de una superficie inclinada que sirve de vía de deslizamiento para la punta del riador.

10 122.- Un dispositivo de acuerdo con la reivindicación 10<sup>a</sup>, caracterizado porque el riador, que por su extremo opuesto a la punta, es movable axialmente en una placa de guía sujeta a una de las partes del armario, está provisto de una capucha roscada, que sirve para variar su largo, y con ello, el avance de la punta en los taladros de guía y de bloqueo.

15 132.- Un dispositivo de acuerdo con las reivindicaciones 10<sup>a</sup> y 12<sup>a</sup>, caracterizado porque sobre el extremo del riador conducido en la placa de guía, y sobre la capucha roscada conducida en la misma, actúa una pieza móvil para el movimiento de bloqueo del riador.

20 142.- Un dispositivo de acuerdo con la reivindicación 13<sup>a</sup>, caracterizado porque la pieza móvil se compone de una pieza angular sujeta al fondo guardapolvo rebatible, que con su rama libre aprieta, en la posición de rebatido el fondo guardapolvo, contra el riador, hasta llevarlo a su posición de bloqueo.

25 152.- Un dispositivo de acuerdo con la reivindicación 2<sup>a</sup>, caracterizado porque la pieza de guía provista en la ranura de guía, está sujeta a la parte baja de la pared lateral del armario que soporta la puerta.

162.- Un dispositivo de acuerdo con la rei-

38305

29



vindicación 15ª, caracterizado porque la brida de sujeción doblada en ángulo recto de la pieza de guía, está sujeta a la parte interior de la pared lateral del armario que soporta la puerta.

5                    17ª.- Un dispositivo para asegurar la puerta en muebles de máquinas de coser.

Tal y como se ha descrito en la Memoria que antecede, representado en los dibujos que se acompañan y para los fines que se han especificado.

10                    La presente Memoria consta de once hojas escritas a máquina por una sola de sus caras.

29 MAY. 1953

Madrid,

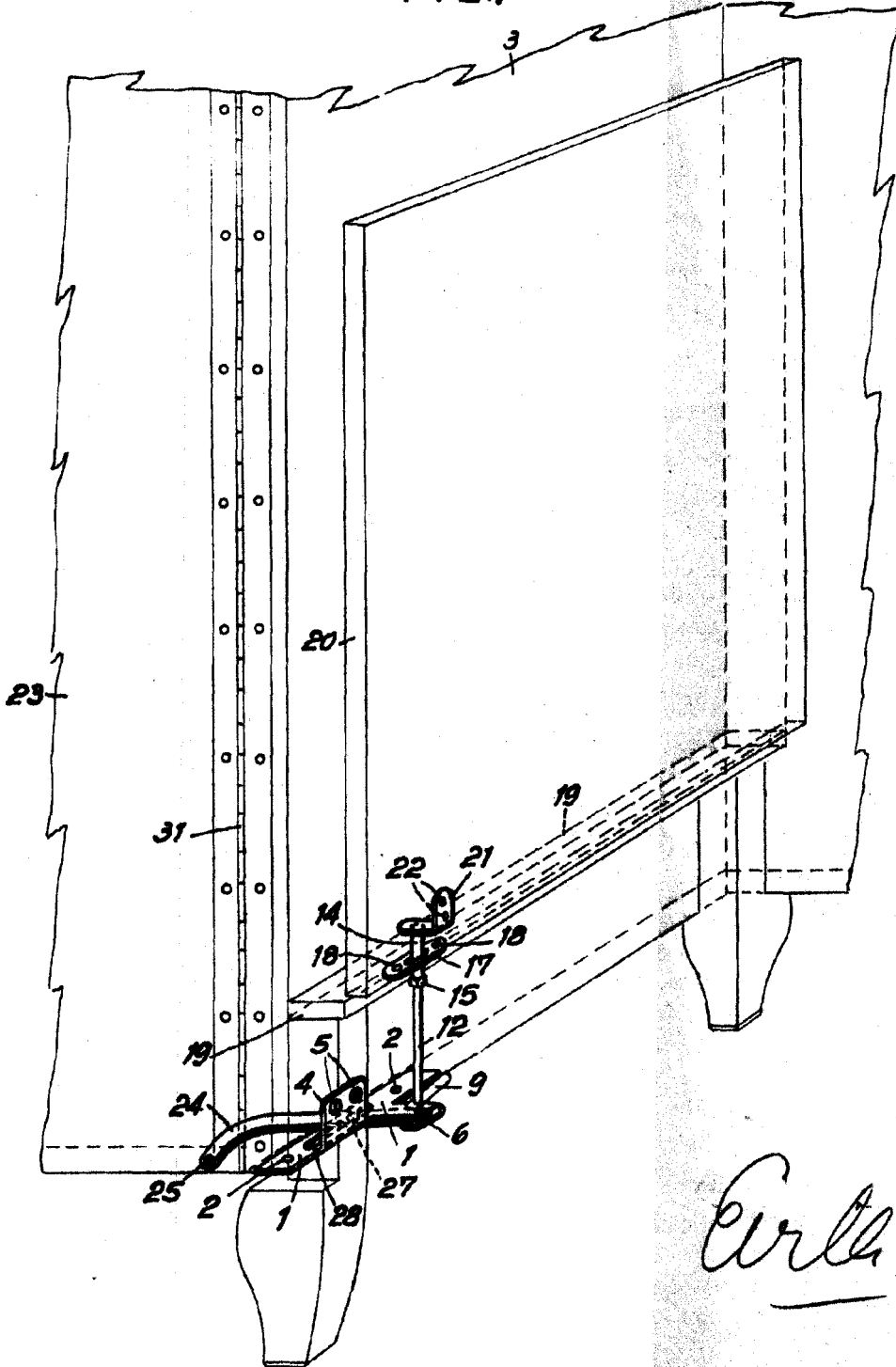
P. A.

Alberto de Elzaburu  
Por Orden



38305

FIG. 1



38305



FIG. 2

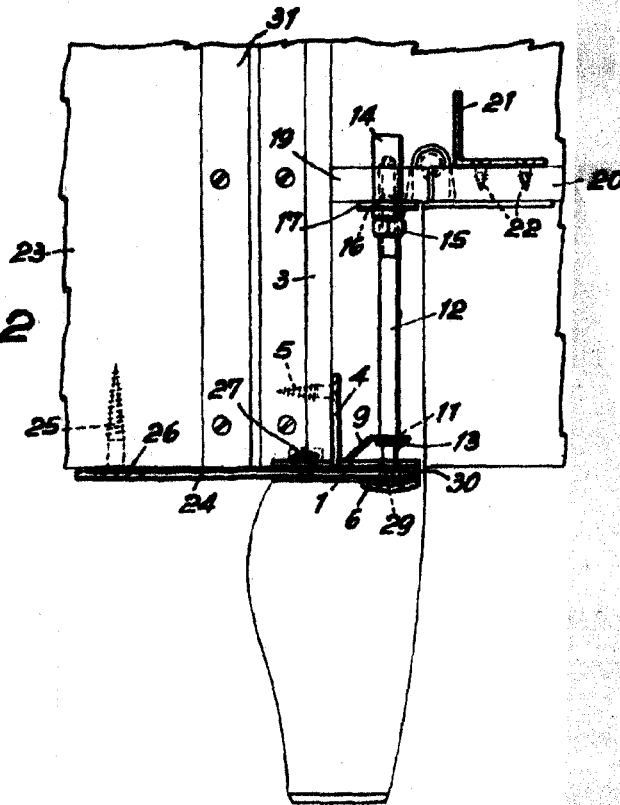


FIG. 3

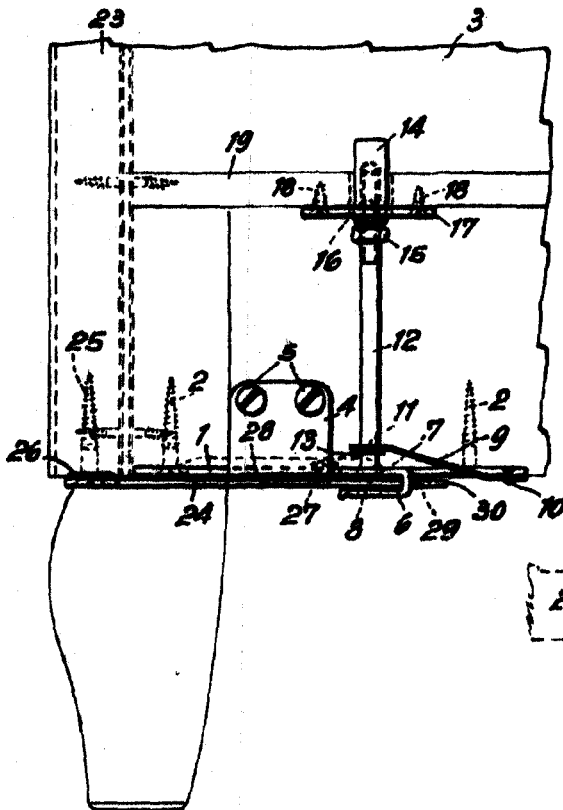
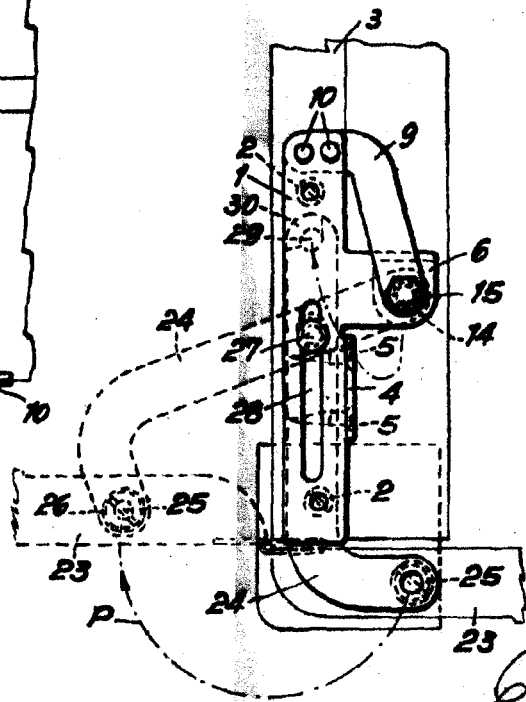


FIG. 4



*Pratt*