



M O D E L O
D E
U T I L I D A D

para "UN RECIPIENTE-COLADOR PARA COCTEL", a favor de la razón social COMPAÑIA ESPAÑOLA DE PLÁSTICOS ARMADOS, S.A., domiciliada en BARCELONA, calle de Melchor de Palau, nº 141, pral., 1ª.

MEMORIA DESCRIPTIVA

El presente modelo de utilidad se refiere a un recipiente-colador para coctel.

5. En el modelo se halla reunido en un solo objeto, un cuerpo de coctelera, un cuerpo filtro encajado en la embocadura de aquél, y una tapa, correspondiente a la coctelera, pero que encaja en la embocadura del filtro resultando así los tres elementos integrando el conjunto de la coctelera.

10. Esta disposición se presta a obtener ventajas en el uso de la citada coctelera, puesto que el filtro intermedio, al poder ser destapado sirve para verter en él zumos recién exprimidos que pasan limpios a la coctelera, sirve para ser tomado como exprimidor o como base para estrujar en él sustancias diversas que después se eliminan sus residuos, taponando de nuevo el filtro.

15. Para usar la coctelera se vierte el contenido a tra-



vés de este filtro, con lo cual quedan retenidos los grumos que se pudiesen haber formado en el interior, quedan retenidos también los trozos de hielo, etc.

5. Para facilitar la explicación se acompaña a la presente memoria descriptiva, una lámina de dibujos en la cual se ha representado un caso de realización que se cita a título de ejemplo.

En el dibujo:

10. La figura 1, muestra la vista en perspectiva de la coctelera, completa,

la figura 2, indica la coctelera descompuesta en sus partes integrantes, y

la figura 3, manifiesta la operación de vaciado.

15. Consiste el modelo en un cuerpo de coctelera -1- en el cual, sobre su embocadura -2- se encaja un cuerpo de filtro -3- que responde a la condición de que el efecto filtrante del mismo se aplica para enviar los filtrados hacia el interior del cuerpo -1-.

20. La tapa -4- del recipiente coctelera encaja sobre el borde del filtro formando así un conjunto cerrado en el que el filtro resulta intercalado entre cuerpo y tapa.

25. El vaciado del contenido se efectúa según figura 3, a través del filtro, por lo que éste cumple ahora la misión de filtrar lo que se halla en el interior, al contrario de lo que hacía antes, en el momento de llenar el recipiente, o sea que en la preparación filtra los elementos de aportación a aquélla y en el vaciado, filtra los grumos, hielo u otras sustancias.

30. La organización del filtro puede ser lisa o bien con promontorio en pinya, central, como es conocido en los exprimi

38296

29



dores de limones y similares.

Dentro de su esencialidad, el modelo puede ser llevado a la práctica en otras formas de realización que difieran en detalle de la indicada a título de ejemplo, a las cuales alcanzará igualmente la protección que se recaba. Podrá, pues, construirse en cualquier forma y tamaño, con los materiales más adecuados, por quedar todo ello comprendido dentro del espíritu de las reivindicaciones.

- . -

10.

N O T A

10. Descrito el objeto y utilidad de la invención, se declara como no divulgado ni practicado en España, lo que comprende las siguientes reivindicaciones:

15. 1ª.- Un recipiente-colador para coctel, caracterizado por estar constituido por tres piezas, a saber, el cuerpo, un filtro acoplable a la embocadura de este cuerpo, y una tapa o cacillo encajable sobre el borde del filtro.

20. 2ª.- Un recipiente-colador según la anterior reivindicación en el que el filtro es utilizado como exprimidor, estrujador o similar, dotándole de los medios adecuados, tales como pija de exprimir u otros conocidos, vertiendo el resultado hacia el interior del recipiente, y sirviendo en el vaciado con filtro de la substancia interior ya batida.

3ª.- Un recipiente-colador para coctel.

25. Según se describe y reivindica en la presente memoria descriptiva que consta de tres hojas foliadas y escritas a máquina por una sola cara, acompañadas de una lámina de dibujos

Madrid, a 29 SEP. 1953

p.a.

J A I M E I S E R N M I R A L L E S

P / P

0498



Fig. 1

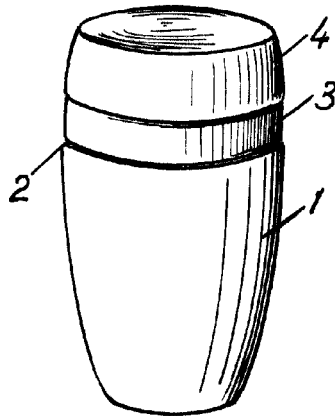


Fig. 2

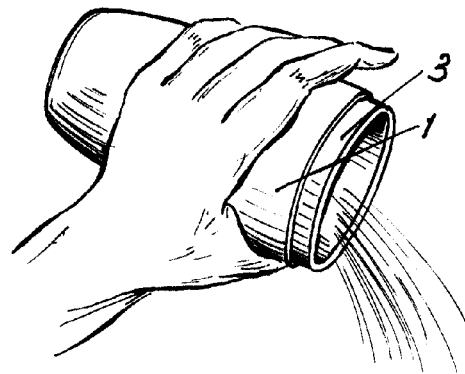
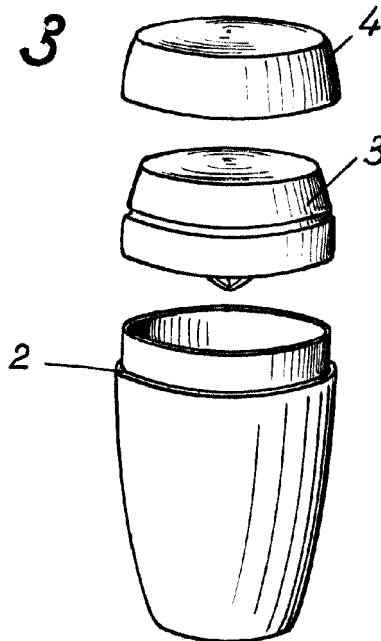


Fig. 3



Madrid, Septiembre. 1953
Jaime Isern

p.p.
[Signature]