



38292

MODELO
DE
UTILIDAD

para "UN DISPOSITIVO EXPRIMIDOR DE AJOS", a favor de D. Raul Luna Royo, domiciliado en Barcelona, Avda. Gral. Mitre letra A, 193^a.

- . -

MEMORIA DESCRIPTIVA

El presente modelo de utilidad se refiere a un dispositivo exprimidor de ajos.

Se caracteriza este modelo por estar constituido por un juego de dos mordazas articuladas formando tenaza, de las cuales una de ellas, la inferior, lleva un cacillo con su fondo agujereado y la superior, lleva articulado un pisón plano de diámetro igual al interior del cacillo, con subvástago articulado al brazo de la tenaza superior la que al efecto tiene una determinada inflexión para permitir el fácil juego del referido vástago y pisón

Para facilitar la explicación se acompaña a la presente memoria una lámina de dibujos en la que se ha representado un caso de realización que se cita a título de ejemplo.

En el dibujo:

La figura 1 representa en vista perspectiva el dispositivo abierto; y

la figura 2 manifiesta en vista lateral el dispositivo cerrado.



Consiste el modelo en un juego de dos mordazas -1- y -2- articuladas en -3- y llevando la inferior el cacillo -4- con fondo perforado, mientras que la superior lleva articulado el vástago -5- portador de un plato pisón -6- operativamente dispuesto para que al cerrar las mordazas entre el pisón en el cacillo y se pueda efectuar el exprimido por adecuada presión en los mangos de las dos mordazas.

5. La mordaza superior lleva al efecto una adecuada inflexión -7- para facilitar este juego.

10. El modelo dentro de su esencialidad puede ser llevado a la practica en otras formas de realización que difieran en detalle de las indicadas a título de ejemplo a las cuales alcanzará igualmente la protección que se recaba. Podrá, pues, construirse en cualquier forma y tamaño con los materiales más adecuados, por 15. quedar todo ello comprendido dentro del espíritu de las reivindicaciones.

N O T A

Descrito el objeto y utilidad de la invención, lo que se declara como no divulgado ni practicado en España comprende las siguientes reivindicaciones:

20. 1.- Un dispositivo exprimidor de ajos, caracterizado por estar constituido por un juego de dos mordazas articuladas en su extremo, llevando la inferior solidario de la misma un cacillo con el fondo agujereado, mientras que la superior en zona cercana al eje de articulación, lleva articulado un pequeño vástago portador de un disco pisón de diámetro ligeramente inferior al del caci-

25.

38292

29 SEP



llo y con el que se efectúa la extracción del zumo del ajo o similar.

2.- Un dispositivo exprimidor de ajos.

5. Según se describe y reivindica en la presente memoria descriptiva que consta de tres hojas foliadas y escritas a máquina por una sola cara acompañadas de una lámina de dibujos.

Madrid a 29 SEP. 1953

RAUL LUNA ROYO

P.a.

JAIMÉ ISERN MIRALLÉS

P. P.

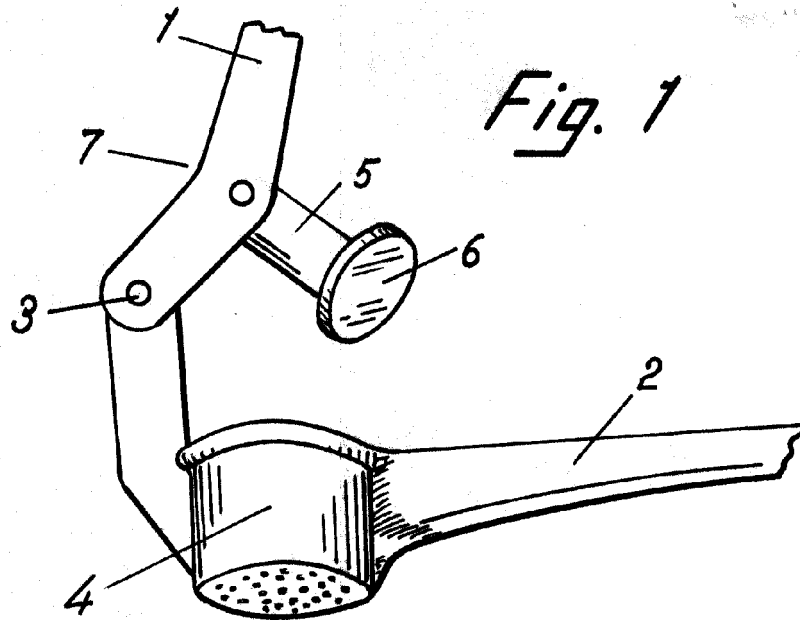


Fig. 1

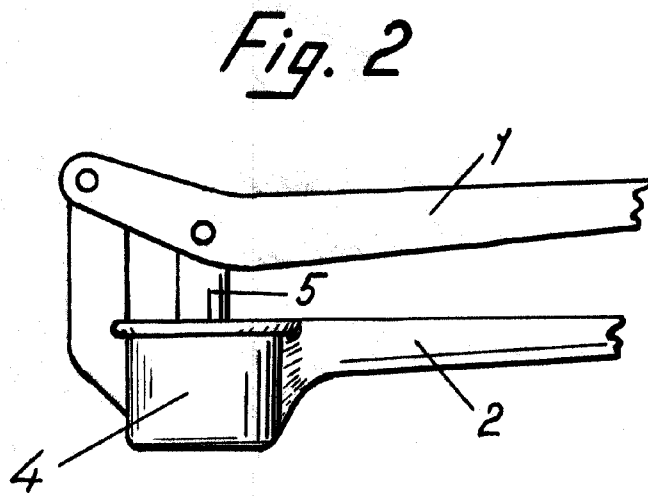


Fig. 2

Madrid, Septiembre 1953

p.p. Jaime Isern