



38286

38286

PATENTE

DE

MODELO DE UTILIDAD

por 20 años

a favor de la firma ARDERIU, S.L.

de nacionalidad española

residente en Barcelona, Avda. José Antonio, nº 758, bajos

por:

"DISPOSITIVO DE BLOCAJE APLICABLE A TODA CLASE DE
CERRADURAS DE GOLPE DE PESTILLO REVERSIBLE".

MEMORIA DESCRIPTIVA

La presente Patente de Modelo de Utilidad está destinada a garantizar a su concesionaria la propiedad y el derecho a la fabricación y explotación de un dispositivo de bloqueo aplicable a toda clase de cerraduras de golpe de pestillo reversible.

5.

Las cerraduras de golpe de pestillo reversible, en su aplicación característica, permiten que cualquier puerta en la cual esté montada, quede cerrada por la simple acción



del pestillo citado al introducirse en su cerradero, tanto si la puerta se abre y cierra en un solo sentido, como en ambos a la vez.

Al propio tiempo, por la forma especial del pestillo en tal clase de cerraduras, la cual sugiere la de una cuña, cierra de golpe y resulta tambien muy fácil de abrir, por cuyo motivo se aplican con preferencia a cualquier otra, en puertas de cuartos de baño y de aseo, en vidrieras de cocinas y comedores y, en otros casos, en puertas de acceso a departamentos de mucha concurrencia o afluencia de personas.

Existen múltiples tipos de tal clase de cerraduras aunque, en la aplicación práctica de todas ellas, se precisa la adopción de un cierre o cerrojo suplementario para cuando interese que la puerta quede cerrada transitoriamente.

Evidentemente, ello significa un doble montaje de herrajes con el consiguiente coste de los mismos, además de afean uno de los paramentos de la puerta, la cual queda recargada de elementos de cierre, los cuales, por lo general, no contribuyen precisamente a un embellecimiento del conjunto.

A fin de disponer de una cerradura en la cual se aúnen la eficacia anteriormente citada de cierre del pestillo con un medio por el cual, en cualquier momento que interese, pueda inmovilizarse el citado pestillo a los efectos de asegurar un cierre eficaz de cualquier puerta, se ha ideado un sistema de bloqueo mediante el cual se obtiene la doble finalidad enunciada, en cualquier cerradura del tipo indicado.

A continuación se describe a título de ejemplo y sin carácter limitativo un caso de ejecución práctica del dispositivo de bloqueo aplicable a toda clase de cerraduras de golpe, de pestillo reversible, acompañándose, para mejor interpreta-



ción, una hoja de dibujos en los que se representa:

En la Fig. 1, una vista de una cerradura de golpe provista del dispositivo de bloqueo, en posición abierta.

En la Fig. 2, la misma cerradura con el dispositivo
5. de bloqueo en posición cerrada y.

La Fig. 3, es representativa de una sección convencional, en planta, de la citada cerradura.

Consiste el dispositivo de la invención que se describe en una placa suplementaria (1) que, a modo de guarda
10. o borja, queda aplicada solidariamente al cilindro (2) y la cual presenta, en uno de sus extremos, un codo (3) que, por rotación conveniente del conjunto, es accionada mediante una empuñadura o llave dotada de un cuadrado ajustado al agujero (4) y puede bloquear o desbloquear el pestillo (5).

15. El cilindro (2) unido a la placa (1) queda retenido en su posición conveniente por ajuste de los extremos (6) a los agujeros correspondientes (7) practicados en los palastros (8) de soporte, y por un espolón o resorte (9) que retiene convenientemente el dispositivo de bloqueo en su posición
20. de cierre o abertura, según interesa, a cuyo efecto la placa (1) está recortada en forma adecuada para que sobre sus bordes (10) y (11) actúe, con efectos de retención, la tensión del resorte (9) citado.

25. El pestillo (5) consiste en una chapa metálica, doblada en forma semi-ovalada o semi-parabólica al objeto de que, por presentar un plano inclinado de entrada al cerradero, ésta se realice por la simple acción de un golpe o de una presión suficiente, pues, al ejercerla, dicho plano inclinado desliza en el borde del cerradero por la elasticidad de un resorte (12) enrollado a un pasador (13) provisto de dos mechas
30.



de retención (14), y estando los extremos de dicho resorte (12), introducidos en orificios (15), que previamente se practican en las pestañas (16) del escudo testero (17).

El movimiento descrito del pestillo (5), solamente
5. tiene lugar cuando la guarda o borja (1) está abierta según la posición que se indica en la Fig. 1, pues cuando está cerrada según la Fig. 2, no hay posibilidad alguna de que el pestillo (5) pueda desplazarse a la posición puntillada (5') de la Fig. 1, por cuanto el codo (3) de la guarda (1) impide
10. precisamente su desplazamiento.

Dos palastros (8), que se unen uno a otro mediante
contretes (18) taladrados y roscados para recibir los tornillos correspondientes, cierran el conjunto del mecanismo descrito en su totalidad, presentando únicamente una abertura (19)
15. en cada lado, con objeto de permitir los convenientes movimientos del pestillo (5).

La caja formada por los dos palastros (8) se monta solidariamente al escudo testero (17), por dos rebordes (20) que se soldan o remachan al mismo.

20. Dada la suma sencillez del mecanismo descrito, cuyo funcionamiento se deduce fácilmente de la precedente descripción, se prescinde de entrar en más detalles, los cuales serían a todas luces superfluos.

Cabe señalar solamente que en la realización práctica de la presente invención es variable tanto la forma de la
25. guarda o borja (1), como la del orificio de su cilindro sustentante, el cual tanto puede presentar la forma de un cuadrado, como estar dotado interiormente de dos o más barbas con sus gatillos correspondientes al objeto de poder accionar
30. la borja (1) mediante una llave elemental de serreta.



- Además, serán independientes del objeto de la invención, los materiales empleados en la construcción del mismo, las formas y dimensiones de las cerraduras de golpe y del dispositivo de bloqueo aplicado a las mismas para cierres permanentes o transitorios y, en general, todos cuantos detalles no alteren, cambien o modifiquen la esencialidad propia de la invención.

N O T A

REIVINDICACIONES

Se reivindica como objeto de la presente Patente de Modelo de Utilidad:

10. 1ª.- Dispositivo de bloqueo aplicable a toda clase de cerraduras de golpe de pestillo reversible, que consiste esencialmente en una guarda o borja que, en calidad de placa suplementaria se dispone en el interior de la cerradura, cuya guarda, dotada de un movimiento de rotación solidario del cilindro
15. al cual queda montada y accionada mediante una llave conveniente o empuñadura, esté dotada de un codo que puede situarse en contacto con el interior del pestillo, blocándolos o bien puede dejarlo libre en las funciones de cierre peculiares del pestillo citado.
20. 2ª.- Dispositivo de bloqueo aplicable a toda clase de cerraduras de golpe de pestillo reversible, según reivindicación primera, caracterizado por el hecho de que el pestillo, de sección semi-ovalada o semi-parabólica, puede desplazarse hacia
25. el interior de una caja constituida por dos palastros, bajo la acción de una presión lateral, y volver automáticamente a su posición inicial por la acción de un resorte dispuesto enrollado a un pasador dotado de dos mechas de retención, al par que dicho movimiento puede ser imposibilitado por la acción de
30. cierre de la guarda o borja dispuesta giratoria en el interior de la propia caja de la cerradura.



3.- DISPOSITIVO DE BLOCAJE APLICABLE A TODA CLASE DE CERRADURAS DE GOLPE DE PESTILLO REVERSIBLE.

Sean cuales fueren las circunstancias que concurren con la esencialidad propia de la misma.

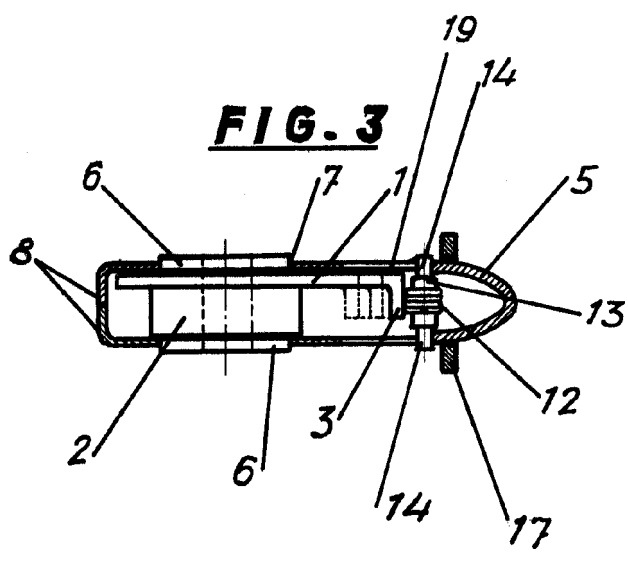
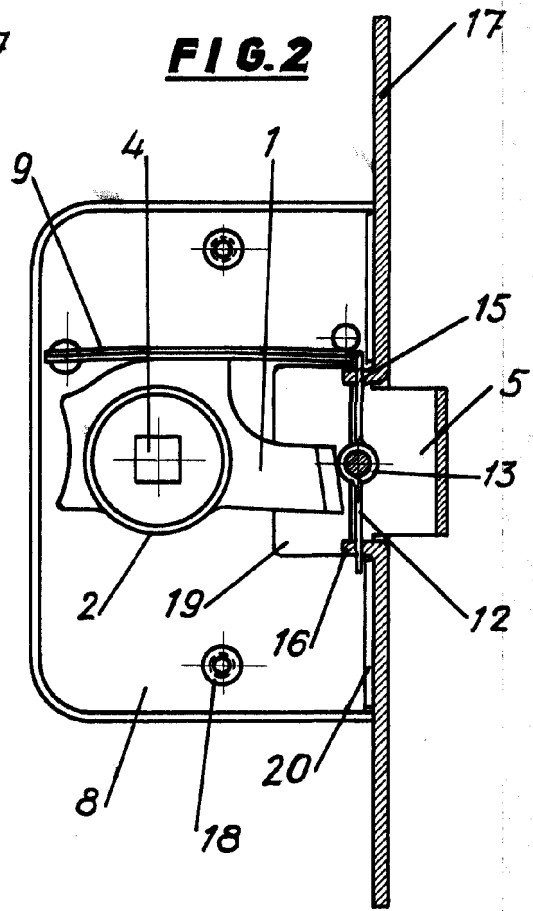
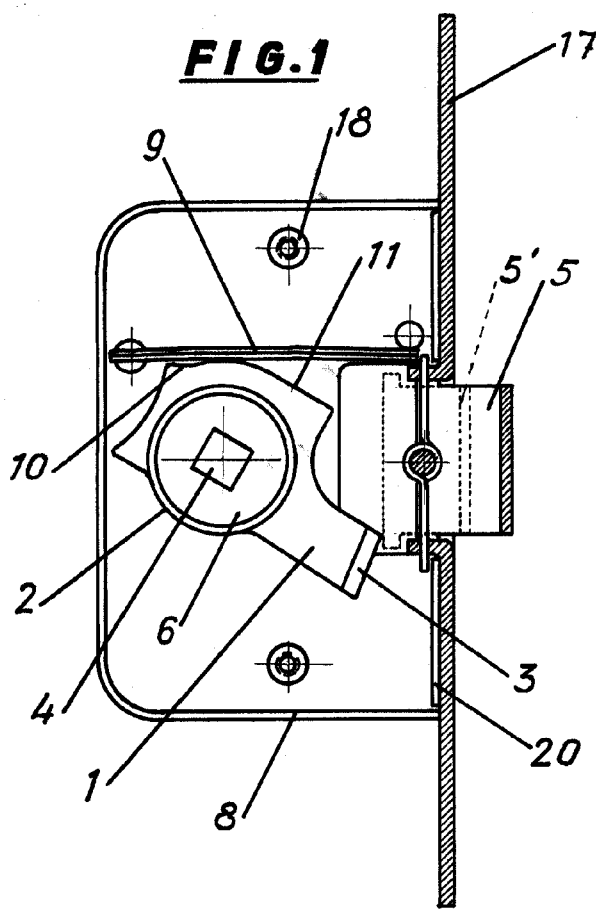
Consta la presente Memoria descriptiva de seis páginas foliadas y mecanografiadas por una sola cara y va acompañada de una hoja de dibujos aclarativos.

Madrid, de Septiembre de 1953

P. A.



38286



Madrid, Septiembre 1953

Escala variable.

p.a.
[Signature]