

38285



M E M O R I A                      D E S C R I P T I V A

que se acompaña a la solicitud de

UN MODELO DE UTILIDAD

a favor de D. Tirso y D. Gustavo DELGADO Rubio, de nacionalidad española, residentes en MADRID, Marcelo Usera, 59,

por:

“UN MARCO PERFECCIONADO”

=====  
=====

La presente Memoria se refiere, como su enunciado indica, a un marco de características especiales, construido totalmente en material plástico, por cuyo ob-



5 jeto se solicita el correspondiente privilegio de MO-  
DELO DE UTILIDAD conforme y al amparo del vigente Es-  
tututo sobre Propiedad Industrial y a fin de garanti-  
zar a favor de los recurrentes el derecho a la explo-  
tación exclusiva del mismo en toda España, sus Colonias  
y Protectorado.

10 A continuación se hará una detenida descrip-  
ción del modelo de referencia, ayudándonos para ello  
de los planos reglamentarios que se acompañan, en los  
cuales se representa una sencilla forma de realización  
15 o elementos que no supongan una alteración fundamen-  
tal de las características esenciales que serán rei-  
vindicadas.

Según el ejemplo de ejecución representado,  
el marco plástico preconizado está integrado por una  
20 moldura de cualquier forma, decorada convenientemen-  
te por el anverso y provista por su cara posterior de  
una guía rectangular (2) abierta por uno de sus lados  
a fin de permitir la introducción a modo de guillotina,  
de la estampa o fotografía de unas dimensiones co-  
25 rrespondientes que de esta manera queda perfectamen-  
te alojada.

El recuadro-guía (2) presenta una barra trans-  
versal (4) dotada de un plafón con un casquillo orifi-  
cado axialmente, constituyendo un acoplamiento articu-  
30 lado para un pié o elemento de sustentación (6).

El marco propiamente dicho presenta la par-  
ticularidad de ser de una sola pieza del mismo mate-  
rial comprendiendo incluso los medios de articulación  
para el pié de sustentación.

35 En los planos que se acompañan:



La fig. 1 representa el marco de la invención en vista parcial de alzado frontal.

La fig. 2 muestra el mismo marco en vista de alzado posterior.

40

La fig. 3 es una sección transversal del mismo.

45

La forma, dimensiones y materiales podrán ser variables y en general cuanto sea accesorio y secundario, siempre que no altere, cambie o modifique la esencialidad del objeto que se describe.

Los términos en que queda redactada esta Memoria son ciertos y fiel reflejo del objeto descrito, debiéndose tomar con carácter amplio y nunca en forma limitativa.

N O T A

50

El MODELO DE UTILIDAD que se solicita recaerá sobre las particularidades características de las siguientes reivindicaciones:

55

1ª.- Un marco perfeccionado construido totalmente por moldeado en material plástico, caracterizado por comprender en una sola pieza una moldura decorada convenientemente en su anverso y provista en su cara posterior de un recuadro guía abierto por uno de sus lados para hacer posible la introducción a modo de guillotina de la fotografía o estampa de dimen-



60 siones correspondientes.

2ª.- Un marco según la reivindicación primera, caracterizado porque dicho recuadro guía presenta una barra transversal con un ensanchamiento circular excéntrico donde queda dispuesto un casquillo que  
65 constituye un alojamiento para la articulación de un pié o elemento de sustentación.

3ª.- "UN MARCO PERFECCIONADO".

-----

Todo según queda expuesto en la precedente Memoria que consta de cuatro hojas foliadas y mecanografiadas por una sola cara y hoja de dibujos que a la misma se acompaña.

Madrid, 28 Septiembre 1953.

TIRSO y GUSTAVO DELGADO RUBIO.

P.A.

Modesto Polo  
P. P.

FIG. 1

38285

28

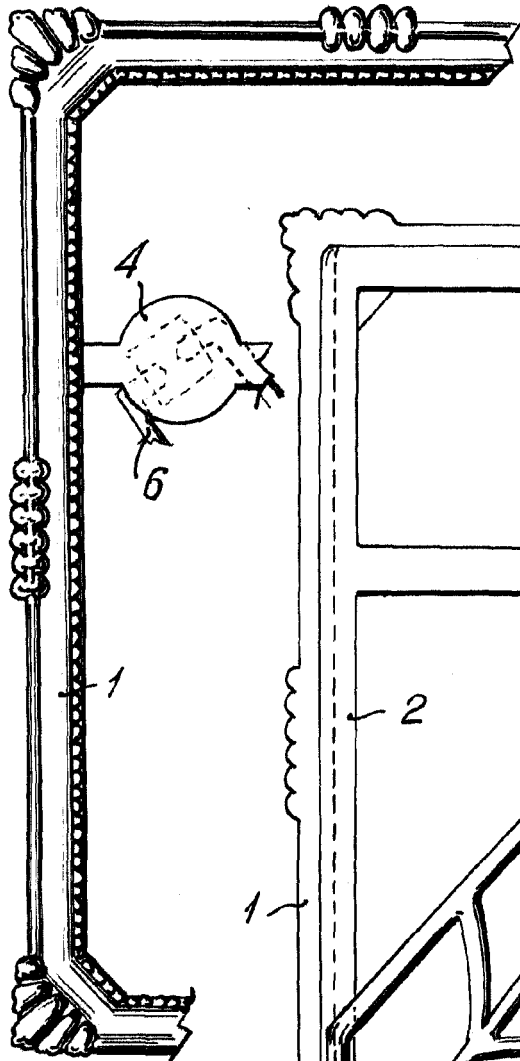


FIG. 2

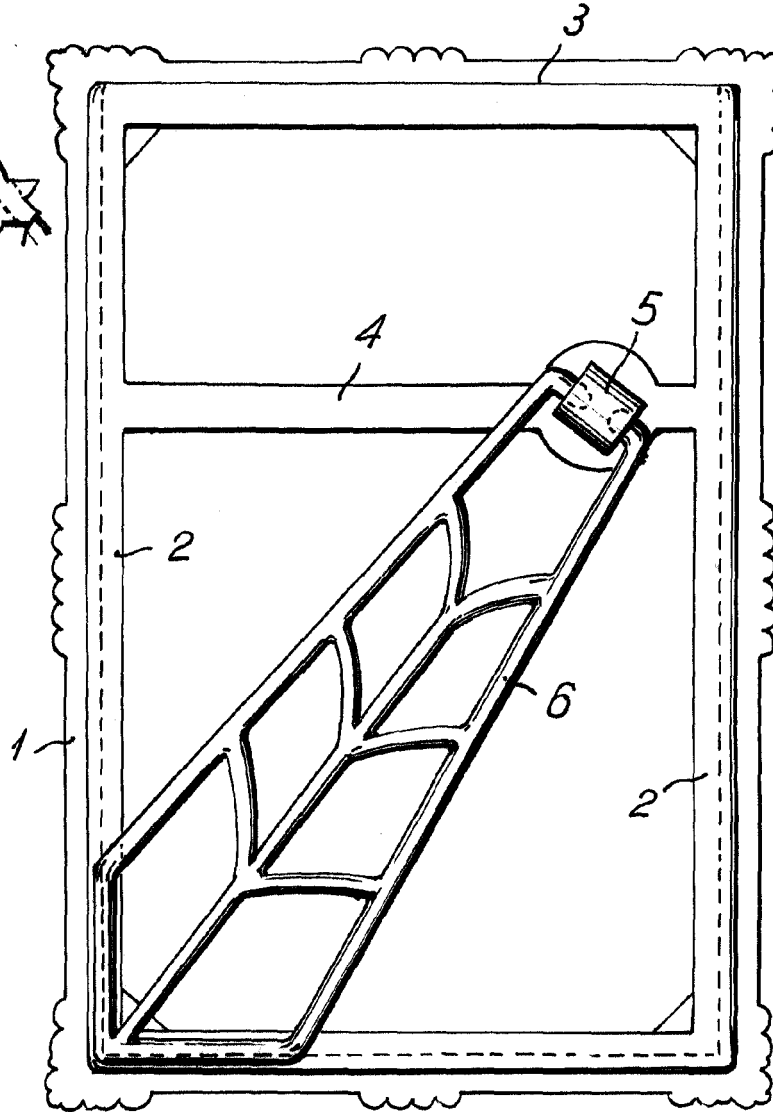
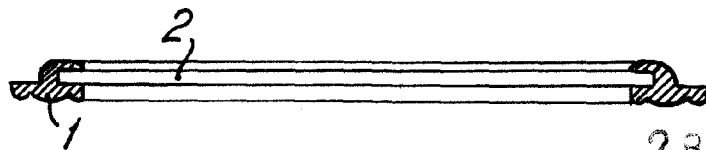


FIG. 3.



28 SEP. 1953

Modesto P. del  
e. r. *[Signature]*

Escala variable.