

38273



MEMORIA DESCRIPTIVA

que se acompaña a la solicitud de

UN MODELO DE UTILIDAD

a favor de D. Solutor GALLEGUILLOS de la Fuente, de nacionalidad española, residente en BILBAO, Iturribide, 27,

por:

"UNA JARRA-TERMO"



La presente Memoria se refiere, como su enunciado indica, a una jarra provista de medios especiales que permiten dar al líquido contenido mayor o menor temperatura o conservar su graduación térmica, por cuyo objeto se solicita el correspondiente privilegio de MODELO



DE UTILIDAD al amparo del vigente Estatuto sobre Propiedad Industrial y a fin de garantizar a favor del recurrente su derecho al uso exclusivo del mismo en toda España, sus Colonias y Protectorado.

10 A continuación se hará una detenida descripción del modelo de referencia, ayudándonos para ello de los planos reglamentarios que se acompañan, en los cuales se representa una sencilla forma de realización susceptible de modificación en todas aquellas partes o elementos que no supongan una alteración fundamental de las
15 características esenciales que reivindicaremos.

Según el ejemplo de ejecución representado, la jarra (1) provista de una salida para el líquido (2) está dotada de una tapa (3) ajustable a rosca (4) sobre
20 el borde de aquella.

La citada tapa (3) presenta en su cara inferior un acoplamiento (5) en el que se dispone roscado un depósito (6) susceptible de albergar en su interior un agente térmico, que bien puede ser refrigerante o calorífero, por ejemplo, hielo, agua caliente, etc.-
25

El cuerpo del citado depósito (6) queda en su mayor parte sumergido en el líquido contenido por la jarra y de esta manera le transmite la temperatura irradiada a través de sus paredes por el agente térmico interior.
30

En los planos que se acompañan:

La fig. 1 representa la jarra completa en vista exterior de alzado señalándose por línea de puntos el emplazamiento del depósito interior.

35 La fig. 2 es un detalle en semisección de la tapa acoplada a la jarra.

La fig. 3 muestra también un detalle y sección



parcial de la tapa con el acoplamiento del depósito térmico.

40 La forma, dimensiones y materiales podrán ser variables y en general cuanto sea accesorio y secundario, siempre que no altere, cambie o modifique la esencialidad del objeto que se describe.

45 Los términos en que queda redactada esta Memoria son ciertos y fiel reflejo del objeto descrito, debiéndose tomar con carácter amplio y nunca en forma limitativa.

NOTA

50 El MODELO DE UTILIDAD que se solicita recaerá sobre las particularidades características de las siguientes reivindicaciones:

55 1ª.- Una jarra-termo, caracterizada por comprender una tapa ajustable a rosca que en su cara inferior tiene un acoplamiento en el que se dispone rosado un depósito susceptible de albergar en su interior un agente térmico, bien refrigerante o calbrífero, por ejemplo, hielo o agua caliente.

28 SEP



60

2ª.- Una jarra-termo, según la reivindicación primera, caracterizada porque el citado depósito tiene una altura sensiblemente correspondiente a la de la propia jarra de suerte que, al quedar inmerso en el líquido contenido, transmite a éste por irradiación la temperatura del agente térmico utilizado.

3ª.- "UNA JARRA-TERMO".

Todo según queda expuesto en la precedente Memoria que consta de cuatro hojas foliadas y mecanografiadas por una sola cara y hoja de dibujos que a la misma se acompaña.

Madrid, 28 Septiembre 1953.

SOLUTOR GALLEGUILLOS DE LA FUENTE

P.A.

Modesto P. P.
P. P.


38273 2



FIG. 1

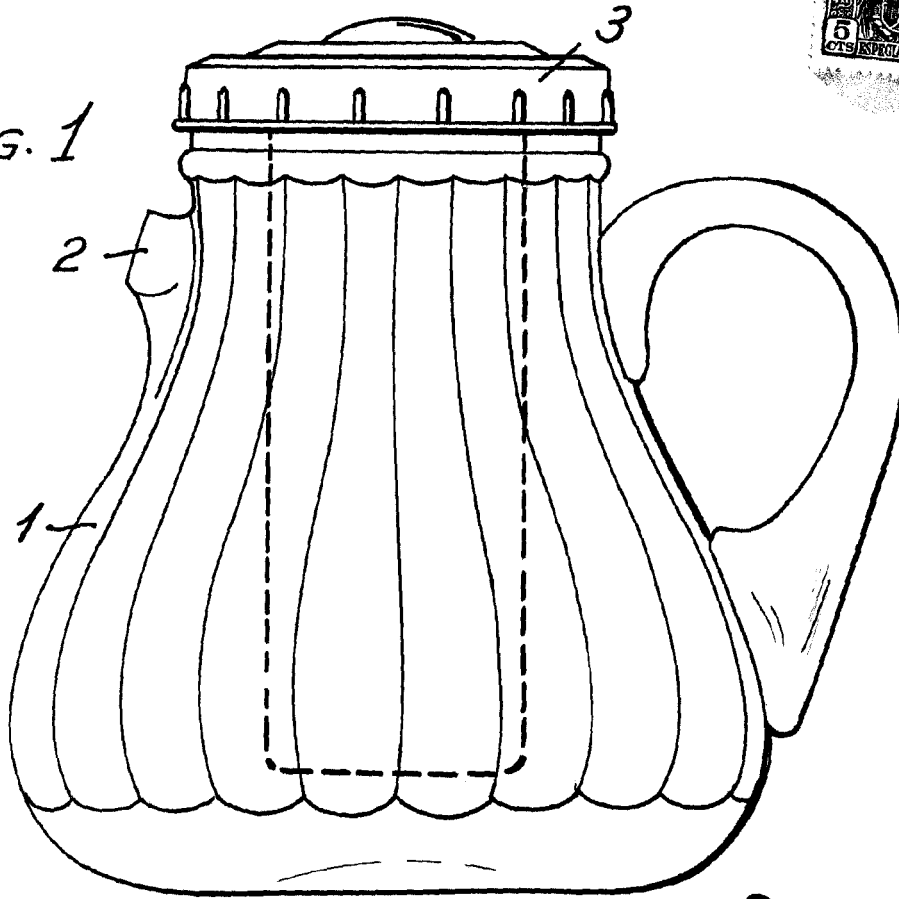


FIG. 2

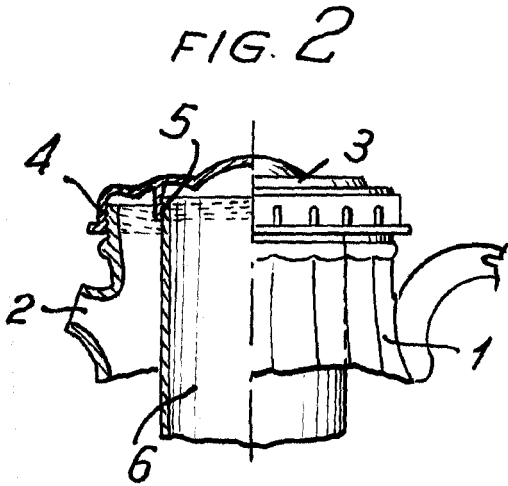
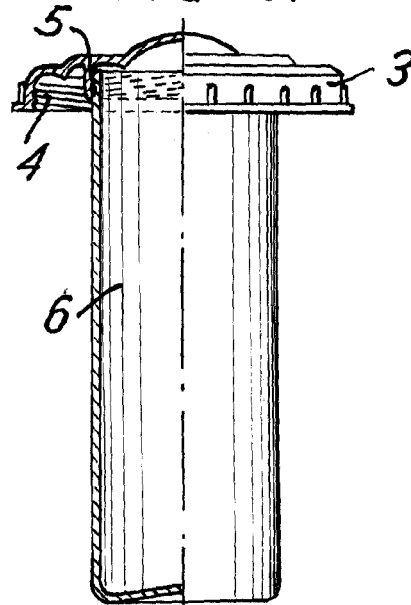


FIG. 3



Madrid, 28 septiembre 1955

Escala variable.