

38258

26



M O D E L O
D E
U T I L I D A D

para "UN EXPRIMIDOR DE LIMONES PERFECCIONADO", a favor de D. Raul Luna Royo, domiciliado en Barcelona, Avda. General Mitre, letra A 1ª 3ª.

- . -

MEMORIA DESCRIPTIVA

El presente modelo de utilidad se refiere a un exprimidor de limones perfeccionado.

- Más concretamente se refiere el modelo a los exprimidores constituidos por dos mordazas articuladas, una con parte saliente o piña y otra con parte entrante, comprendiendo los perfeccionamientos que se describe a la presencia de un reborde en forma de faldón que contornea al cuerpo porta piña y con el que se cubre todo el borde del cuerpo hueco a excepción de una zona correspondiente al pico vertedor que queda ligeramente separado del fondo de la canal que forma aquel reborde. En este caso es posible volver el exprimidor y sin abrirlo verter el zumo, que saldrá exclusivamente por el citado pico.

- Para facilitar la explicación se acompaña a la presente memoria una lámina de dibujos en la cual se ha representado un caso de ejecución que se cita a título de ejemplo.

En el dibujo:



La figura 1 representa en sección diamétricaalzada el conjunto de las dos piezas exprimidoras según el modelo.

la figura 2 manifiesta la vista en planta desde la pieza superior.

5. Consisteevel modelo en disponer en la pieza superior exprimidora -1- un reborde en faldón -2- que sobremonta al borde -3- de la pieza inferior o cacillo, siendo la profundidad de la canal que forma esta pestaña tal, que el borde de la pieza inferior entra en contacto con el fondo de la misma a excepción de la zona del pico vertedor -4- en el que resulta un espacio -5- propio para verter el zumo sin abrir el exprimidor.

10. Como detalle que mejora el efecto de exprimir, se indica un nucleo estrellado de fondo -6- que está separado de las paredes del cuerpo inferior para realizar un exprimido al máximo de rendimiento.

15. El modelo dentro de su esencialidad puede ser llevado a la practica en otras formas de realización que difieran en detalle de las indicadas a título de ejemplo a las cuales alcanzará igualmente la protección que se recaba. Podrá, pues, construirse en cualquier forma y tamaño, con los materiales más adecuados por quedar todo ello comprendido dentro del espí_ritu de las reivindicaciones.

N O T A

Descrito el objeto y utilidad de la invención lo que se declara como no divulgado ni practicado en España comprende las siguientes reivindicaciones:

25. 1.- Un exprimidor de limones perfeccionado, de la clase que comprende un juego de dos mordazas articuladas, de las cuales

38258

28



la superior es portadora de la piña exprimidora y la inferior es cazoleta selectora del zumo, caracterizado esencialmente por el hecho de que la pieza superior lleva un reborde o faldón que sobremonta la parte del borde de la pieza inferior, de manera que este borde llegue a contacto con el fondo de la canal resultante a excepción de la zona del pico vertedor en donde queda un espacio adecuado para poder verter el zumo sin abrir la mordaza.

5. 2.- Un exprimidor según la anterior reivindicación en el que para obtener un máximo rendimiento de zumo, se dispone en el fondo del hueco de la pieza inferior un núcleo estrellado de cuchillas de apoyo, el cual núcleo se encuentra separado de las paredes inclinadas del citado hueco.

10. 3.- Un exprimidor de limones perfeccionado. Según se describe y reivindica en la presente memoria descriptiva que consta de tres hojas foliadas y escritas a máquina por una sola cara, acompañadas de una lámina de dibujos.

15.

Madrid a 26 SEP. 1953

RAUL LUNA ROYO

p.a.

ISERN MIRALLES



26

Fig. 1

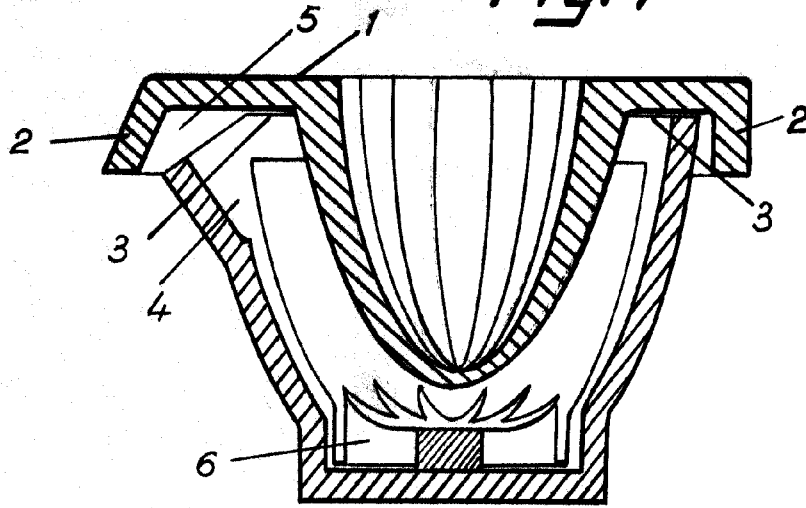
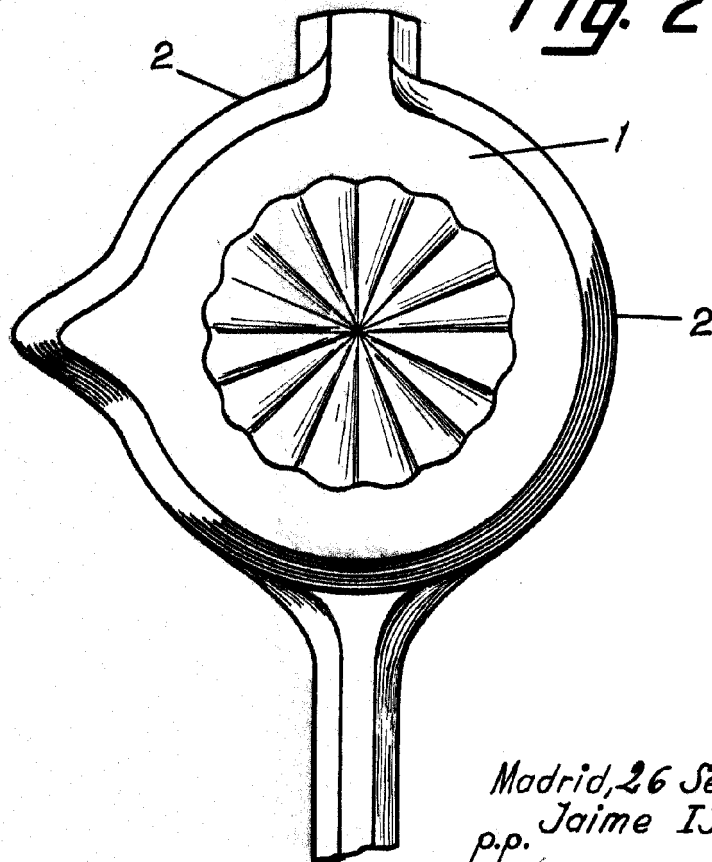


Fig. 2



Madrid, 26 Sepbre. 1953
Jaime Isern

p.p.