

MEMORIA DESCRIPTIVA

---

Correspondiente al registro de Modelo de Utilidad que, por veinte años, se solicita para España y sus Colonias, a favor de Don Miguel SANROMÁ FUGUET, de nacionalidad española, residente en Barcelona, calle de Salou, nº 25 - - - - -

p o r

"NUEVO MARTILLO IMITACIÓN"

---

Hasta ahora los martillos imitación de goma, se fabrican de la siguiente manera; la cabeza del martillo de goma maciza con la adición de un mango normal en los martillos auténticos, es decir un mango pesante.

Como resultado de ello, se obtiene un martillo pesante, que si bien la goma maciza amortigua la dureza del choque entre las dos superficies, la del martillo y la del cuerpo que recibe el golpe, no es menos cierto que el impacto en kilogramos continua siendo el mismo debido a la pesantez del martillo imitación obtenido.

38251

Como es lógico, pues, que un golpe dado con el martillo pesante no era susceptible de rayar las superficies pulimentadas y de una pequeña resistencia al choque, y no obstante sí más que suficiente para romper las aludidas superficies.

5.

Cuando el golpe era dado sobre una persona, en ésta no se producía herida externa alguna en virtud del golpe con el martillo con la cabeza de goma maciza, pero según la región en donde se diera el golpe, sí se producía una conmoción que en algunos casos era causa de lesiones internas.

10.

Pues bien, con el objeto del presente Modelo de Utilidad se eliminan dichos inconvenientes y además se obtiene con el mismo una reducción en el precio de coste por unidad.

15.

Para una mejor interpretación del objeto de este Modelo, se acompaña de una hoja de dibujos, en la que a título de ejemplo, no limitativo, se representa una realización práctica del mismo.

20.

En la figura se aprecia la cabeza del martillo seccionada en la cual se aprecian distintamente las celdillas o alveolos del cuerpo esponjoso, así como parte del mango del martillo, que en el ejemplo representado es hueso.

25.

Consiste la invención en construir la cabeza (1) del martillo imitación con una materia esponjosa, tal como goma esponjosa o materia plástica esponjosa, procurando que las celdillas o alveolos (2) queden suprimidas de las superficies exteriores (3) del cuerpo que forma la cabeza (1) del martillo imitación.

30.

Como es lógico dicha cabeza (1) del martillo imitación, se conformará según los distintos tipos de martillo que se quiera imitar.

38251

El mango (4) macizo o no, se fabricará con un material ligero, tal como aluminio, cartón, material plástico, tubo contrachapado de madera, madera liviana u otro adecuado, pero con la particularidad de que sea liviano.

5. Habiéndose descrito ampliamente el objeto del presente Modelo, así como su realización en la práctica, se hace constar que el mismo es susceptible de variaciones de detalle, sin que por ello se altere su principio fundamental.

10.

N O T A

Descrito el objeto y utilidad de la invención, lo que se declara como no divulgado ni practicado en España, comprende las siguientes reivindicaciones:

15. 1ª.- Nuevo martillo imitación caracterizado por el hecho de fabricar la cabeza del martillo, de cualquier forma conveniente, en material esponjoso, tal como goma esponjosa o material plástico esponjoso, con las superficies exteriores desprovistas de celdillas o alveolos e ir provisto, preferiblemente, de un mango de peso extremadamente liviano, con lo cual se disminuye peso y por lo tanto se resta fuerza al golpe y se aumenta la capacidad de amortiguamiento al mismo.

20.

2ª.- NUEVO MARTILLO IMITACIÓN.

Según se describe y reivindica en la presente Memoria descriptiva, que consta de tres hojas foliadas y escritas por una sola cara y acompañada de una hoja de dibujos.

Madrid, a 25 de Septiembre de mil novecientos cincuenta y tres.

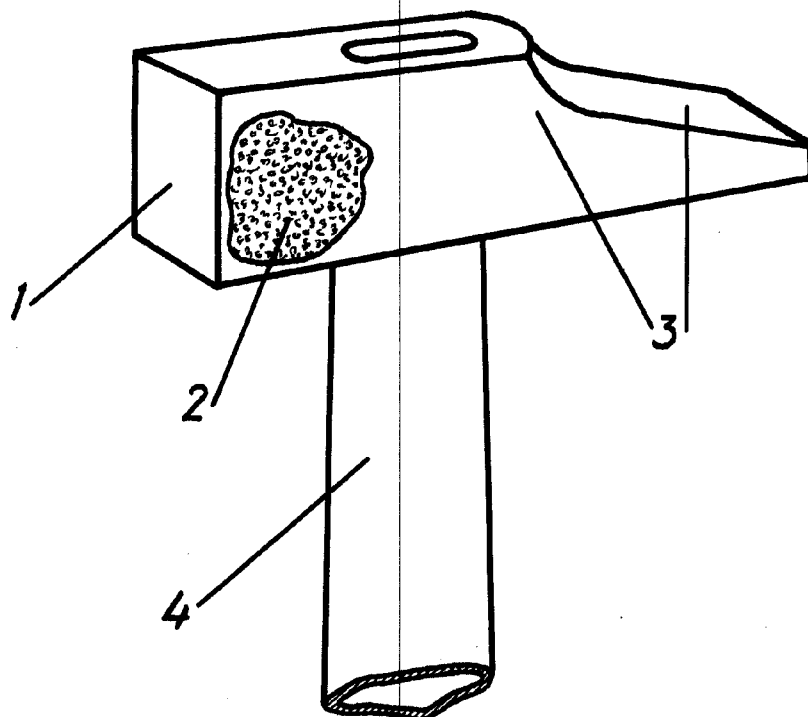
P.A.,

Antonio E. de Aricha

P. P.



FIG. 1



*Escala variable.*

*Madrid, 25 Septiembre de 1953*

*p. a.*

*Miguel Sanromá Fuguet*