

38224.

38224



24 SE

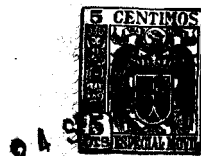
MEMORIA DESCRIPTIVA

Correspondiente a la solicitud de registro de Modelo de Utilidad que, por veinte años, se solicita para España y sus Colonias, a favor de Don Benito MANSO ALONSO, de nacionalidad española, residente en San Sebastián (Guipuzcoa), Paseo de Colón número 7 - 5ª,-----

p o r

• CEPILLO DESMONTABLE PARA CABEZA •

Es de la mayor importancia en los cepillos utilizados para la limpieza de la cabeza, el que éstos puedan ser lavados fácilmente, sean ligeros y de fácil manejo, así como que las púas que han de efectuar el peinado del ca bello sean lo suficientemente rígidas, para que cumplan



debidamente su misión, al mismo tiempo que sean flexibles, para que cedan en determinados casos y no arranquen el pelo.

10 Para conseguir estos resultados se ha ideado y realizado el cepillo desmontable para cabeza, construido totalmente en material plástico, que constituye el objeto de la presente Memoria descriptiva y uno de cuyos posibles ejemplos de realización se representa con caracter no limitativo en los dibujos adjuntos.

15 Consta en esencia de un cuerpo (1) curvado, que se prolonga en un mango (2), presentando en la línea de unión entre cuerpo y mango una lámina de refuerzo (3), perpendicular a la superficie curvada.

20 Esta presenta un perfil en U abierta cuyos brazos se curvan sobre sí mismos para formar una canal (4) a cada lado, y su parte más externa presenta un corte oblicuo, formándose así el soporte del cepillo propiamente dicho.

25 Este está constituido por una lámina plástica flexible (5), en cuyos lados mayores, del rectángulo que forma, está provista de una nervadura (6), llevando en su centro -- unas filas de pías cónicas (7) dispuestas al tresbolillo en filas paralelas. La flexibilidad de la lámina (5) permite se curve adaptándose a la superficie del cuerpo (1) y ser introducida por sus nervaduras (6) en las acanaladuras (4) del cuerpo (1), quedando así montado el cepillo.

30 Como el cuerpo (1) y su mango (2) son rígidos y su curvatura está reforzada en la línea media, por aumento de su espesor, y además por la placa perpendicular (3), el conjunto resulta suficientemente fuerte al par que ligero, por 35 la naturaleza y reducida cantidad de su material, pero el cepillo propiamente dicho, por su caracter flexible, tanto en la lámina soporte como en las pías, cumple perfectamen-



te su cometido y es fácilmente lavable, tanto por existir -
 continuidad en la materia, sin posibilidad de entrada de -
 40 suociedad en los orificios en que se introducen las cerdas
 en los cepillos ordinarios, suprimidos en éste cepillo, co
 mo por la flexibilidad de la lámina (5), que permite sepa
 rar las púas entre sí, curvándola más o menos, para que a
 todos los espacios sea posible llegar fácilmente para des
 45 prender la suociedad adherida.

Claro es que el ejemplo descrito y representado podrá --
 ser alterado en detalles de dimensiones, forma y materia, -
 especialmente en cuanto a la parte de color y decoración -
 se refiere, sin por ello separarse de sus características
 50 fundamentales, tal y como han quedado descritas y represen
 tadas.

N O T A

EN RESUMEN: El Modelo de Utilidad que, por veinte años, -
 se solicita para España y sus Colonias, ha de recaer sobre
 55 las siguientes reivindicaciones:

1ª:- " CEPILLO DESMONTABLE PARA CABEZA ", que se caracte
 riza por estar formado por dos piezas separables: un cuerpo
 curvado y rígido, que se prolonga en un mango y está cons
 truido de material, preferentemente plástico, y una lámina
 60 flexible del mismo material, que se halla provista, en los
 lados mayores del rectángulo que forma, de unas nervadura -
 longitudinales y en su parte central de unas púas cónicas,
 dispuestas al trebolillo en filas paralelas.

2ª:- " CEPILLO DESMONTABLE PARA CABEZA ", según reivin
 65 dicación 1ª, que se caracteriza porque el cuerpo rígido --
 curvado tiene perfil en U cuyos brazos se doblan sobre sí
 mismo formando unas scanaladuras en las que se introducen
 las nervaduras de la lámina flexible, para el acoplamiento
 de las dos partes, de forma que las puntas de las púas de-



88224

70 terminarán una superficie curva, paralela a la del cuerpo -
rígido, estando éste y la lámina flexible provistas de un -
corte oblicuo en su extremo externo y llevando una lámina -
perpendicular de refuerzo el cuerpo rígido en su unión con
el mango en que se prolonga.

75 3ª.- Por último, se reivindica como objeto sobre el que -
ha de recaer el Modelo de Utilidad que, por veinte años, se
solicita para España y sus Colonias,-----

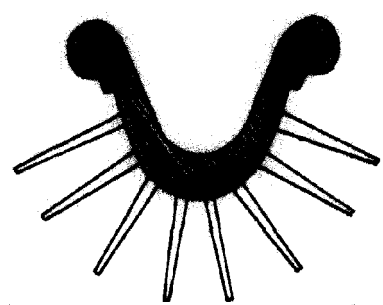
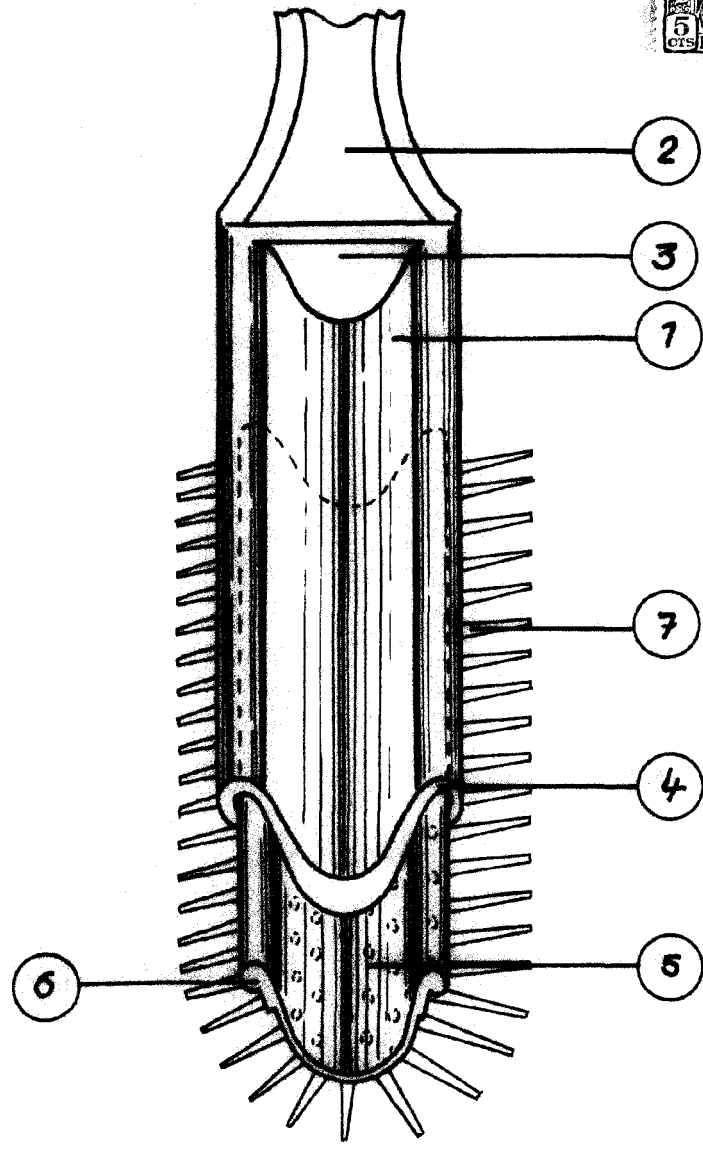
p o r

• CEPILLO DESMONTABLE PARA CABEZA •

80 Todo conforme queda expresado en la presente Memoria des-
criptiva que consta de cuatro hojas escritas a máquina por
una sólo cara y dibujo que se acompaña.

Madrid, 24 de Septiembre de 1.953

P.A.



ESCALA VARIABLE
MADRID, 24 SEPTIEMBRE 1953

P. A. *[Signature]*