

38209



M O D E L O
D E
U T I L I D A D

a favor de Don OTTO FELTS DE LA ROCA, apatrida, residente en Barcelona, calle Provenza, 275, pral. 2ª, por "UN TAPON".

- . -

MEMORIA DESCRIPTIVA

La presente invención se refiere a un tapón higiénico, práctico y sencillo, destinado con preferencia a la obturación de botellas o envases que contengan líquidos gasificados, a los cuales garantiza un cierre hermético y seguro.

5:

El tapón objeto de la invención consiste esencialmente en un casquillo de material plástico elástico, en cuya boca hay practicadas diversas entallas, las cuales determinan otros tantos sectores. El espesor de éstos es preferentemente decreciente en plano inclinado

10.



por sus caras externas. La base del tapón presenta perifericamente un reborde o flanja grafilada en su pared lateral, existiendo eventualmente en la cara del reborde opuesta a la base y junto a la pared del casquillo un rebajo por el que asienta ajustadamente sobre el borde de la boca de la botella o envase a obturar.

5. Para la mejor comprensión de cuanto se indica en la presente memoria se acompaña un dibujo en el que, tan sólo a título de ejemplo, se representa un caso práctico de realización del tapón objeto de la invención.

10. En dicho dibujo, la figura 1 representa una vista en perspectiva; la figura 2 corresponde a la vista en alzado, parcialmente seccionada por un plano axial; y la figura 3 muestra la vista de la sección axial del tapón y del gollete de la botella al que está acoplado.

15. Este tapón está constituido por un casquillo -1- de material plástico elástico, el cual lleva practicadas en su boca diversas entallas -2-, las cuales determinan igual número de sectores -3-. Estos sectores son de espesor decreciente hacia el borde saliente, presentando en plano inclinado la cara externa -4- de los mismos. La base del casquillo presenta perifericamente un reborde o franja -5-, la cual está grafilada en su pared lateral. En la cara de este reborde -5-, opuesta a la base y junto a la pared del casquillo, existe un rebajo circular -6-, por el cual asienta ajustadamente en el borde -7- de la botella -8- en que se acopla.

20. Como se deduce de la descripción hecha y por la

25.

88209



- inspección del dibujo el tapón objeto de la invención corresponde aparentemente al tipo de tapones de obturación interna por presión y, en efecto, así se comporta cuando obtura envases de líquidos poco o nada gasificados, en que el tapón no sufra apenas presión interna alguna pero su constitución está prevista para cierre de envases que contengan líquidos gasificados en los cuales el tapón esté sujeto a presiones internas, tales como champán, bebidas carbónicas, determinadas aguas minerales u otros análogos en sus efectos. En tales casos (figura 3) la presión actúa como indican las flechas -9- -10- y -11-, y si bien estas últimas tienden a expulsar el tapón, las -10- y sobre todo las -9- lo impiden al empujar la pared del casquillo y sectores -3- contra la pared interior del cuello de la botella, cuya curvatura longitudinal favorece la adherencia entre ambas superficies en contacto.
- 5.
- 10.
- 15.

- Se comprende que será independiente del objeto de la invención el material empleado en el tapón, así como la forma y dimensiones, tanto absolutas como relativas del mismo y en general todo cuanto no afecte a su esencialidad.
- 20.

- . -

N O T A

Se reivindica como objeto del presente modelo

38209

16 SEP



de utilidad:-

1. Un tapón que se caracteriza esencialmente por estar constituido por un casquillo de material plástico elástico, en cuya boca hay practicadas diversas entallas, las cuales determinan otros tantos sectores de espesor preferentemente decreciente en plano inclinado por sus caras externas, presentando la base del tapón un reborde o franja grafiada lateralmente, existiendo eventualmente en la cara del reborde opuesto a la base y junto a la pared del casquillo un rebajo circular por el que asienta ajustadamente sobre el borde de la boca de la botella o envase a obturar.

- 5.
 - 10.
 - 15.
2. Un tapón.

La presente memoria consta de cuatro hojas foliadas, escritas por una sola cara.

Barcelona, a 16 de septiembre de 1953.

Otto FELTES DE LA ROCA.

p.a.

Fig. 1

88209

16 S



Fig. 2

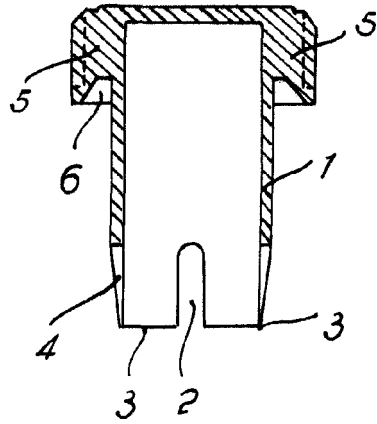
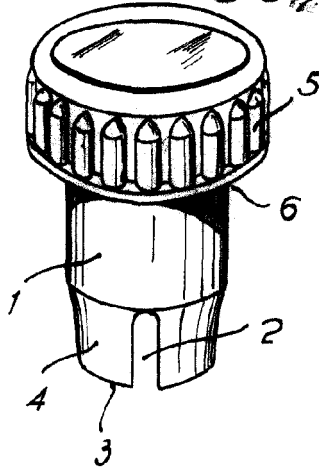
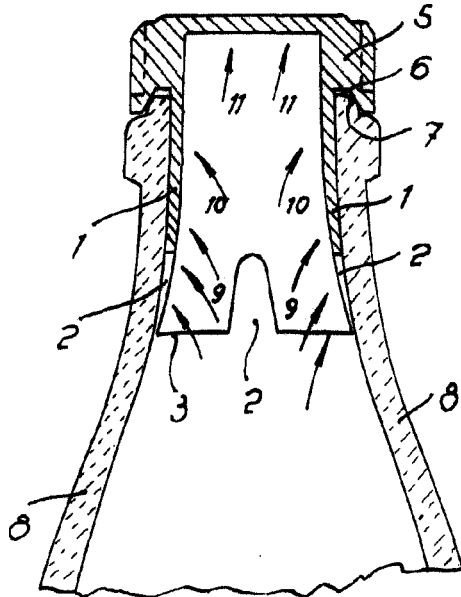


Fig. 3



Barcelona, 10 Septiembre 1933

Otto Feltz de la Roca

P.a.