

38 20 .



38208

MODELO DE UTILIDAD

por 20 años

por "UN ESTUCHE PORTATIL DE JUGUETE", a favor de D^a Pilar Seguí Pons, de nacionalidad española, domiciliada en Barcelona, Trafalgar, 10.

=====

MEMORIA DESCRIPTIVA

Por el presente Modelo de utilidad se describe un estuche portátil de juguete, que en sus características esenciales, referidas a título de ejemplo a una ejecución concreta, aparece representado en los dibujos adjuntos.

- 5. Consta de un marco o bastidor central -1-, cuyo travesaño superior y más estrecho está provisto de un asa -2- para su transporte. Dos tapas laterales -3-, se articulan, por las bisagras -4-, con los bordes del travesaño inferior -5-, que es el más ancho; o sea que los dos montantes laterales -6- tienen la forma de trapecio.
- 10.



Unos simples ganchos -7- enlazables con los clavos -8-, sirven para cerrar las tapas -3-.

15. Interesa consignar que a los efectos del actual Modelo, serán variables todos cuantos detalles no afecten, alteren, cambien o modifiquen la esencia del estuche descrito.

N O T A.

Se reivindica como objeto de este registro por Modelo de utilidad:

20. 1.- Un estuche portátil de juguete, de condición rígida, que consta de un marco central rectangular y de dos tapas laterales; ambas tapas están articuladas por bisagras con los bordes del travesaño inferior del marco, son rebatibles sobre las aberturas o bases laterales del propio marco, y quedan aseguradas, en su posición cerrada, por sendos ganchos giratorios alrededor de tornillos fijos al montante superior, enlazables con topes cerrados en el respectivo canto superior de cada tapa.
25. 2.- El propio estuche de la reivindicación anterior, caracterizado porque, centrado con el travesaño superior, se articula un asa; quedando dispuestos en posiciones inversas y a sus lados los ganchos de cierre de las tapas.
30. 3.- El propio estuche de las reivindicaciones anteriores, caracterizado porque los montantes laterales del bastidor o marco rígido central, afecten la forma de trapecios iguales, con sus bases mayores situadas en la parte inferior.
- 35.

40. Sean cuales fueren las circunstancias que concurren con la esencialidad del Modelo de utilidad definido en las anteriores reivindicaciones, cual objeto es:

4.- "UN ESTUCHE PORTATIL DE JUGUETE".

88203

- 3 -



45. Consta la presente memoria de tres hojas foliadas,
mecanografiadas por una sola cara y del dibujo unido a
la misma.

Barcelona nueve de septiembre de mil novecientos
cincuenta y tres.

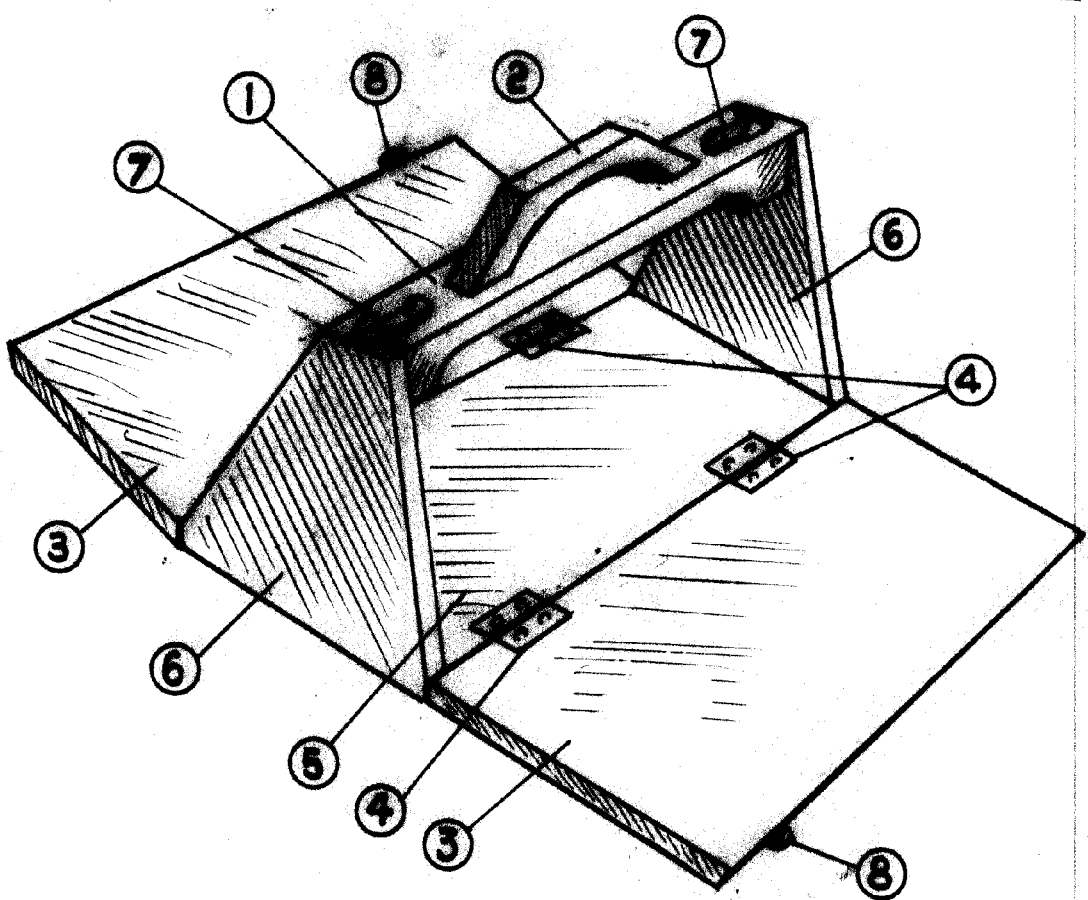
P. A. de D^a Pilar Seguí Pons,

L. DURÁN
P. P.

Doña PILAR SEGUI PONS

HOJA UNICA

38203



BARCELONA - 9 SEP. 1953

L. DURAN
P. P.

A handwritten signature in black ink, appearing to read "L. Duran", written over the typed name.

ESCALA VARIABLE