

mc/

38200



MODELO DE UTILIDAD

=====

a favor de

D. Tomás ORUS BARRACHINA - de nacionalidad española -
domiciliado en c/ Abad Zafont, N^os. 2 y 4 - BARCELONA,

por:

" Genicero "

=====:00o:=====

D e s c r i p c i ó n

El objeto de este modelo de utilidad es un cenice-
ro apropiado para incrustarlo en las mesas de juegos de
salón de todas clases, especialmente en los futbolines,
juegos de hockey, de baloncesto y similares, que resulta



de construcción sencilla y sólida y tiene además la ventaja de impedir de un modo absoluto que el cigarrillo pueda quemar la mesa, aunque los jugadores, absorbidos por el juego no tengan cuidado.

5 Este cenicero está constituido por una cápsula de plancha metálica o de otro material incombustible y resultante, que se encaja en un vaciado de la mesa o tablero de juego y se fija mediante una arandela inferior y un
10 tornillo con su tuerca. El tornillo tiene además de la parte roscada, un cuerpo que queda en el interior de la cápsula y cuya altura es tal que la cabeza del tornillo, que también es de dimensiones relativamente grandes, queda al nivel del borde superior de la cápsula. La cabeza del tornillo presenta una entalla que sirve para dejar el cigarrillo, el cual queda así sostenido en la parte central de la
15 cápsula sin que el fuego pueda llegar a tocar la cápsula y menos a tocar la mesa.

En el plano adjunto se representa el cenicero objeto de este modelo de utilidad.

20 La figura 1, es una sección del cenicero incrustado en el tablero de la mesa de juego.

La figura 2, es una vista del cenicero por encima, indicando la posición en que se deja el cigarrillo.

25 Este cenicero está constituido por una cápsula -1- de plancha metálica embutida o de otro material resistente e incombustible, que se fija en una cavidad o vaciado -2- practicada en el tablero -3- de la mesa de juego. La fijación de la cápsula -1- se efectúa por la parte inferior del tablero -3-, mediante una arandela -4- de diámetro mayor
30 que la parte inferior del hueco -2- y una tuerca -5- que sujeta esta arandela.



5 El tornillo en el que se rosca esta tuerca -5- es de construcción especial y comprende la parte roscada -6- del modo usual, pero la cabeza del tornillo que queda en el interior de la cápsula -1- es de una altura tal que queda aproximadamente al nivel del borde superior de la cápsula y forma el soporte para dejar el cigarrillo. Preferiblemente esta cabeza forma un cuello o vástago -7- de la altura necesaria y una expansión superior o cabeza propiamente dicha -8- provista de una muesca o canal -9- en la que se deja descansar el cigarrillo -10-.

10 Como se comprende, la cápsula -1- se hará preferiblemente de diámetro suficientemente grande para que al colocar un cigarrillo en la canal -9- el fuego no llegue a tocar a la cápsula aunque el cigarrillo no se coloque perfectamente centrado.

-----: N O T A :-----

20 Se reivindica como objeto de este registro de modelo de utilidad:

1.- Cenicero apropiado para incrustarlo en las mesas de juegos de salón, que consiste en una cápsula de un material resistente e incombustible, tal como plancha metálica embutida, que se encaja en un hueco o vaciado de la mesa de juego y tiene en su parte central una pieza metálica que forma una cabeza con una entalla o ranura apropiada para dejar el cigarrillo.

2.- Cenicero según la reivindicación anterior, caracterizado porque la pieza metálica central que sirve de soporte del cigarrillo, tiene una parte inferior roscada que atraviesa la cápsula y sirve para fijar el cenicero en el



vaciado de la mesa por medio de una arandela de diámetro mayor que el vaciado y una tuerca.

5 3.- Cenicero según las reivindicaciones anteriores, caracterizado porque la pieza metálica central que sirve de soporte al cigarrillo, tiene una altura tal que su cabeza queda aproximadamente al nivel del borde superior de la cápsula metálica.

4.- Cenicero.

10 Esta memoria consta de cuatro páginas, escritas por una sola cara.

BARCELONA, 15 SEP. 1953

P.A.

88200

Fig. 1

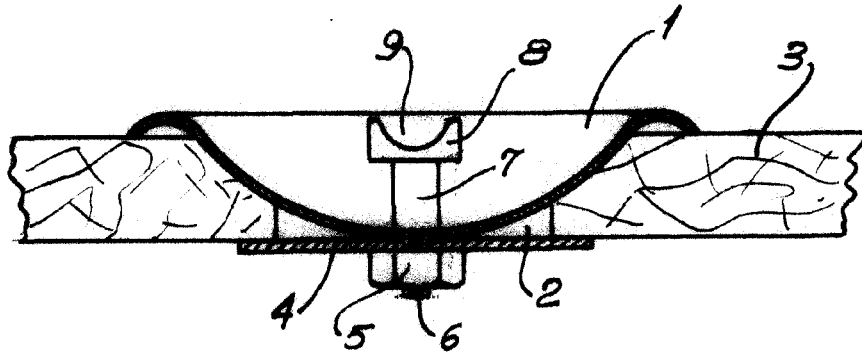
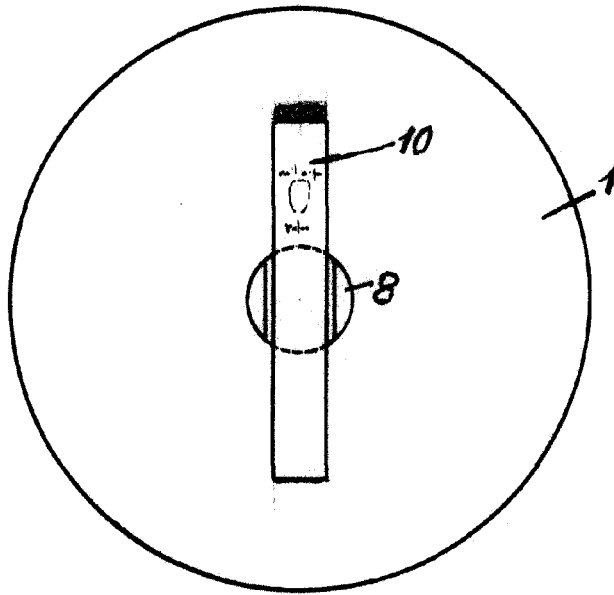


Fig. 2



P. A.
[Handwritten signature]