



M O D E L O
D E
U T I L I D A D

38 83

para "UN JUGUETE MUESTRARIO DE CARAMELOS" a favor de la razón social española, Mora Rosás, S.A., domiciliada en Barcelona, calle de Vich, nº 12.

MEMORIA DESCRIPTIVA

El presente modelo de utilidad se refiere a un juguete muestrario de caramelos.

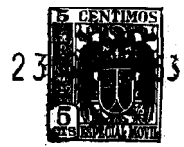
Se caracteriza por estar constituido por una pluralidad de receptáculos transparentes, dotados de embocadura y tapa en su parte frontal, dispuestos en dos o más ordenes horizontales y en dependencia con un armazón que les sirve de sostén y al propio tiempo para su fijación, puesto que cada recipiente lleva muescas en sus paredes para encaje en ellas de las varillas verticales de dicho armazón.

5. Dentro de cada receptáculo van pequeños caramelos y se pueden tomar retirando al efecto las tapas de que van dotados los referidos recipientes.

10. Para facilitar la explicación se acompaña a la presente memoria una lámina de dibujos en la que se ha representado un caso de realización que se cita a título de ejemplo.

15.

38183



En el dibujo:

La figura 1 representa en vista frontal el dispositivo que se menciona;

la figura 2 indica el propio dispositivo en vista lateral, y la figura 3 manifiesta en planta uno de los recipientes de que va dotado el dispositivo.

Consiste el modelo en un armazón -1- formado por plataforma -2- y varillas -3- entre las cuales se hallan acondicionados una serie de recipientes -4- que tienen forma adecuada para asentar unos sobre los otros. También van dotados lateralmente de las muescas -5- para que en ellas encajen las varillas -3- del armazón.

El modelo dentro de su esencialidad puede ser llevado a la practica en otras formas de realización que difieran en detalle de las indicadas a título de ejemplo, y a las cuales alcanzará igualmente la protección que se recaba. Podrá, pues, construirse en cualquier forma y tamaño, con el número de recipientes que mayor convenenga a cada caso y empleando los materiales más adecuados para lograr el fin propuesto, por quedar todo ésto comprendido en el espíritu de las reivindicaciones

N O T A

Descrito el objeto y utilidad de la invención lo que se declara como no divulgado ni practicado en España, comprende las siguientes reivindicaciones:

1.- Un juguete muestrario de caramelos, caracterizado esencialmente por estar constituido por un armazón que comprende base o plataforma, varillas verticales y un testero, hallándose entre



las citadas varillas y la plataforma, una serie de recipientes que se apoyan unos en otros según lechos horizontales y que se retienen y fijan en las varillas colaterales, resultando un todo uniforme, que puede ser manejado sin peligro de que se desprendan los citados recipientes, que sirven para contener caramelos pequeños o productos similares.

5. 2.- Un juguete según la anterior reivindicación en el que los recipientes de cualquier forma y material, presentan al frente una boca practicable cerrada con una cápsula y lateralmente tienen muescas o canales a lo alto para que en ellos encajen las varillas del armazón, que de este modo impiden que se suelten los referidos recipientes.

10. 3.- Un juguete muestrario de caramelos.

15. Según se describe y reivindica en la presente memoria descriptiva que consta de tres hojas foliadas y escritas a máquina por una sola cara, acompañadas de una lámina de dibujos.

Madrid a 23 de Septiembre de 1953

MORA ROSAS, S.A.

p. J.

JOSE SEMINARAS
P. P.

Fig. 1 38188

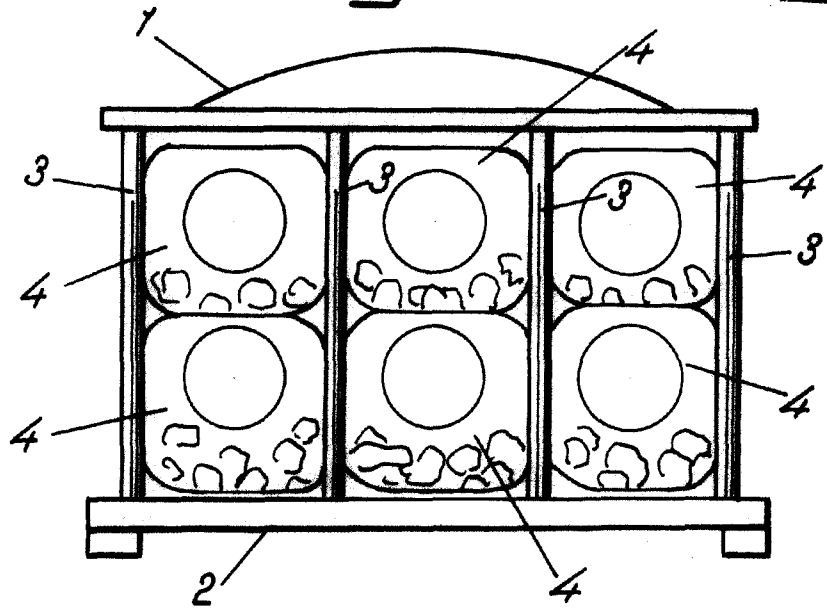


Fig. 2

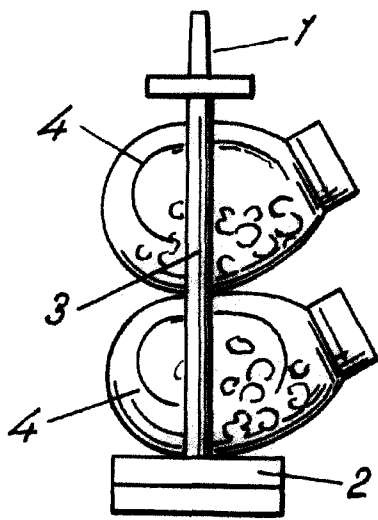
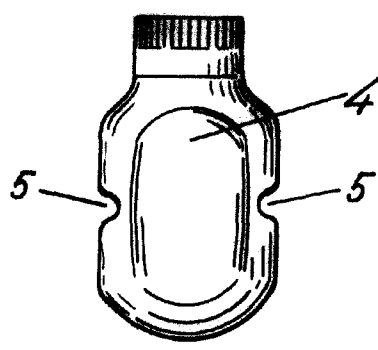


Fig. 3



Madrid, Septiembre. 1953
p.p. Jaime Isern