



23

38181

M O D E L O
D E
U T I L I D A D

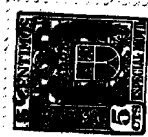
para "UNA BOQUILLA HIGIÉNICA PERFECCIONADA", a favor de D. Antonio Bernadés Llor, residente en Barcelona, Consejo de Ciento, nº 215.

MEMORIA DESCRIPTIVA

El presente modelo de utilidad se refiere a una boquilla higiénica perfeccionada.

La técnica en el progreso de la industria de los plásticos ha permitido introducir mejoras en las boquillas higiénicas especialmente en aquellas boquillas que van provistas de cartucho filtrante de los gases de la combustión del tabaco y que se había protegido con el modelo de utilidad nº 19.810 propiedad del solicitante.

La invención consiste en el hecho de que estando la boquilla construída en una sola pieza de material plástico de cualquier naturaleza, se la dispone de manera que en su embocadura, quede encajada a presión o fija por cualquier otro medio, una culata de hogar para alojar en ella la extremidad del cigarrillo. Esta culata se construye con resina artificial, material cerámico o vidrio resistente al fuego y su borde inferior se dispone en escalón adecuado para encajar a rosca o presión.



Para facilitar la explicación se acompaña a la presente memoria descriptiva una lámina de dibujos en la que se ha representado un caso de realización que se cita a título de ejemplo.

En el dibujo:

5. La figura representa en sección diamétricaalzada la organización de la boquilla que se menciona.

Consiste el modelo en una boquilla -1- organizada para comprender un depurador de humos, y presenta la particularidad de llevar una culata de hogar -2- obtenida en resina artificial resistente a la temperatura elevada que adquiere el extremo del cigarrillo, comprendiéndose en esta culata un abocardado -3- para entrada del cigarrillo y un borde inferior -4- en escalón para su adecuado encaje o roscado sobre el extremo del cuerpo de la boquilla.

15. La parte extremo o de boquilla propiamente dicha -5- es de una sola pieza con el cuerpo de la misma.

La resistencia y duración de esta boquilla aventaja notablemente a las que hasta el presente se han venido utilizando, siendo pues muy notable la ventaja introducida por el modelo que se describe en los objetos de este tipo.

20. El modelo dentro de su esencialidad puede ser llevado a la práctica en otras formas de realización que difieran en detalle de las indicadas a título de ejemplo a las cuales alcanzará igualmente la protección que se recaba. Podrá, pues, construirse en cualquier forma y tamaño, con los materiales más adecuados para lograr el fin propuesto, por quedar todo ello comprendido dentro del espíritu de las reivindicaciones.

38181



N O T A

Descrito el objeto y utilidad de la invención lo que se declara como no divulgado ni practicado en España comprende las siguientes reivindicaciones:

5. 1.- Una boquilla higiénica perfeccionada, de la clase que comprende un cuerpo de una sola pieza de acuerdo con el modelo de utilidad nº 19.810 del solicitante, caracterizada por el hecho de que en la parte anterior de la misma se dispone una cámara de hogar para recibir al pitillo, obtenida en un material sintético resistente a la temperatura relativamente elevada que adquiere dicho pitillo en su extremo, o un material cerámico o vidrio de análogas propiedades, comprendiendo una organización abocardada de dicha cámara y un borde inferior de la misma en escalón para su ajuste por rosca o presión en la parte anterior del cuerpo el que es en una sola pieza hasta su extremo o boquilla propiamente dicha.

15. 2.- Una boquilla higiénica perfeccionada.

Según se describe y reivindica en la presente memoria descriptiva que consta de tres hojas foliadas y escritas a máquina por una sola cara, acompañadas de una lámina de dibujos.

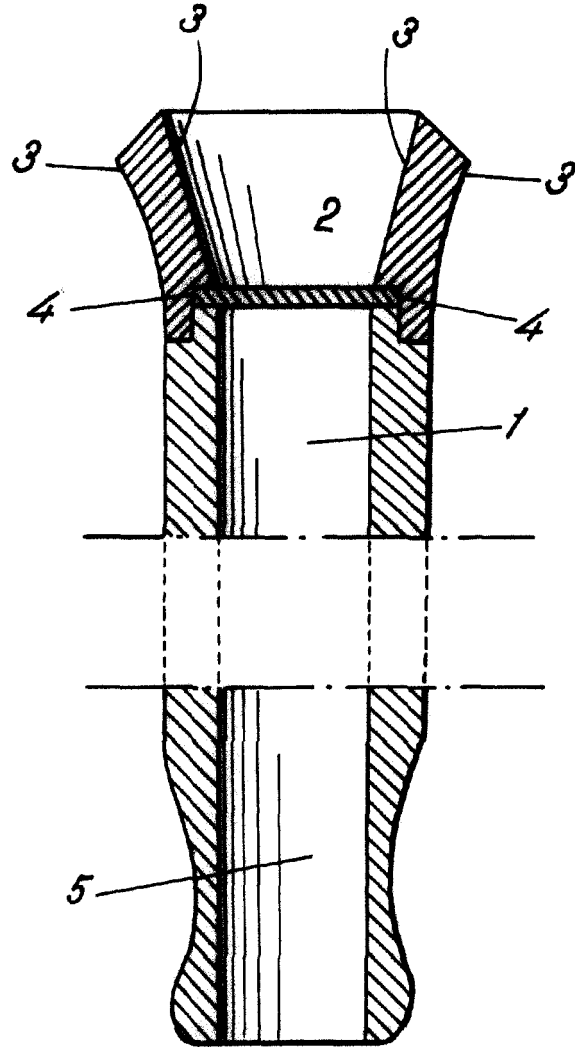
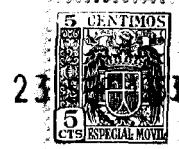
Madrid a 23 de Septiembre de 1953

ANTONIO BERNADAS LLOR

P.A.

JOSÉ ISERN MIRALLÉ
P. P.

38181



Madrid, Sebpre. 1953

p.p. Jaime Isern