

38170

22



38170

MEMORIA DESCRIPTIVA

que se acompaña

a la solicitud de

un MODELO DE UTILIDAD, por veinte años en España,

a favor de

DON VICENTE GUTIERREZ DE LUNA Y LOSTAO, con resi-
dencia en Madrid, calle de Ayala, 112,

p o r

UN NUEVO MODELO DE HUCHA

=====



La invención a que se refiere la presente memoria, constituye una novedad industrial, con características y ventajas que la hacen merecedora del privilegio de explotación exclusiva que por ella se solicita, de acuerdo con las prescripciones del vigente Estatuto de la Propiedad Industrial de 26 de julio de 1929, texto refundido, publicado el 30 de abril de 1930.

La finalidad del nuevo modelo que se desea proteger es contribuir al fomento del ahorro, mediante una hucha de cierre seguro y aspecto atractivo, especialmente para los niños.

Se acompañan unos grabados para que se entienda bien la idea que preside este Modelo de Utilidad y en ellos vemos que la Figura 1ª representa una perspectiva del cuerpo de la hucha, con un roto figurado para que pueda verse la ranura de entrada de monedas; B; las letras C y C' señalan dos pestañas destinadas a sujetar el mecanismo de cierre representado en la Figura 2ª; la letra D de ésta, muestra un disco metálico al que va acoplada una cerradura, con una lengüeta metálica (E), que va fija, y otra móvil (F), correspondiente al juego de la cerradura.

La hucha objeto de esta memoria, fabricada de preferencia en material plástico transparente, tiene, como hemos visto, en su parte superior, una ranura para introducir las monedas, la cual se prolonga interiormente por la pestaña vertical B, de tal manera que se dificulta enormemente la extracción de las monedas por este lugar. Las muescas C y C' tienen por objeto asegurar el mecanismo de cierre de la hucha, lo cual se consigue de la siguiente manera: el disco D se introduce en la boca inferior del cuerpo A, haciéndolo

22 SEP



30

con una ligera inclinación para conseguir que la lengüeta E entre en la caja superior que puede apreciarse en cualquiera de las muescas C o C'. Una vez hecho esto, lo que se consigue fácilmente, se acciona la llave y la lengüeta F se introduce en la muesca opuesta. Los dos pequeños salientes que tienen las muescas hacia arriba y que hacen que encajen las lengüetas de la cerradura, impiden que el disco circular de cierre pueda girar sobre sí mismo, con lo que las lengüetas se saldrían lateralmente y se abriría la hucha, a pesar de estar echada la llave. Por el contrario y merced a dicha disposición de las pestañas C y C', el cierre de la tapa es perfecto.

35

40

45

Esta hucha está destinada principalmente a un sistema de ahorro privado, mediante el cual la hucha está en poder del usuario, y la llave la conserva un Banco o cualquier otra entidad de ahorro, siendo necesario acudir a estas instituciones para extraer el contenido, con lo que es evidente que se aumenta la eficacia del ahorro. Naturalmente, la hucha puede lanzarse igualmente al mercado para el uso directo por los particulares, utilizando éstos la llave.

50

55

El modelo que se desea registrar presenta grandes ventajas, pues, en primer lugar, cierra herméticamente; la extracción de monedas por la ranura de entrada está extraordinariamente dificultada por la pestaña interior que se ha descrito, y, por último, si se fabrica en plástico transparente, presenta el gran aliciente, especialmente para los niños, de ver el contenido de la hucha, lo que siempre anima a persistir en el ahorro iniciado.

Hecha la descripción precedente, es preciso añadir que los detalles de realización de la idea expuesta pueden va-



60

riar, sin que ello altere la esencia de la invención, que es la que se desprende de los párrafos que anteceden y la que se reivindica en la siguiente

N O T A

65

En resumen: el MODELO DE UTILIDAD que se solicita, recaerá sobre las reivindicaciones siguientes:

70

1ª.- UN NUEVO MODELO DE HUCHA, caracterizado porque está constituido esencialmente por un cuerpo hueco de material plástico y forma aproximada de vaso invertido, en cuya parte superior o fondo del vaso, ligeramente redondeada, se encuentra una ranura para introducir las monedas, estando los bordes de dicha ranura prolongados por una pestaña en sentido vertical por el interior de la hucha, a fin de evitar la extracción de las monedas por dicho conducto y hallándose dispuestas, cerca del borde inferior de la hucha o boca del vaso y por su parte interior, dos muescas diametralmente opuestas destinadas a alojar el mecanismo de cierre de la hucha.

75

80

2ª.- UN NUEVO MODELO DE HUCHA, según la reivindicación anterior, caracterizado porque el cierre de la hucha se efectúa mediante una tapa metálica circular que encaja en la boca del vaso hasta hacer tope con las muescas citadas, llevando acoplada dicha tapa por su parte interior una cerradura que se acciona desde fuera y que tiene dos salientes a derecha e izquierda, uno fijo y otro móvil por giro de la llave, destinados a alojarse en la parte superior de las muescas referidas, donde existe una pequeña caja para impedir que la tapa gire y se abra la hucha.

85

3ª.- Se reivindica, por último, como objeto sobre el que ha de recaer el MODELO DE UTILIDAD que se solicita, "UN NUEVO MODELO DE HUCHA".

38170

228



90

Todo conforme queda descrito en la presente memoria, que consta de cinco páginas escritas a máquina y dibujos que se acompañan.

Madrid, 22 de septiembre de 1953.

ALFONSO UNGRIA

38170



FIG. 1ª

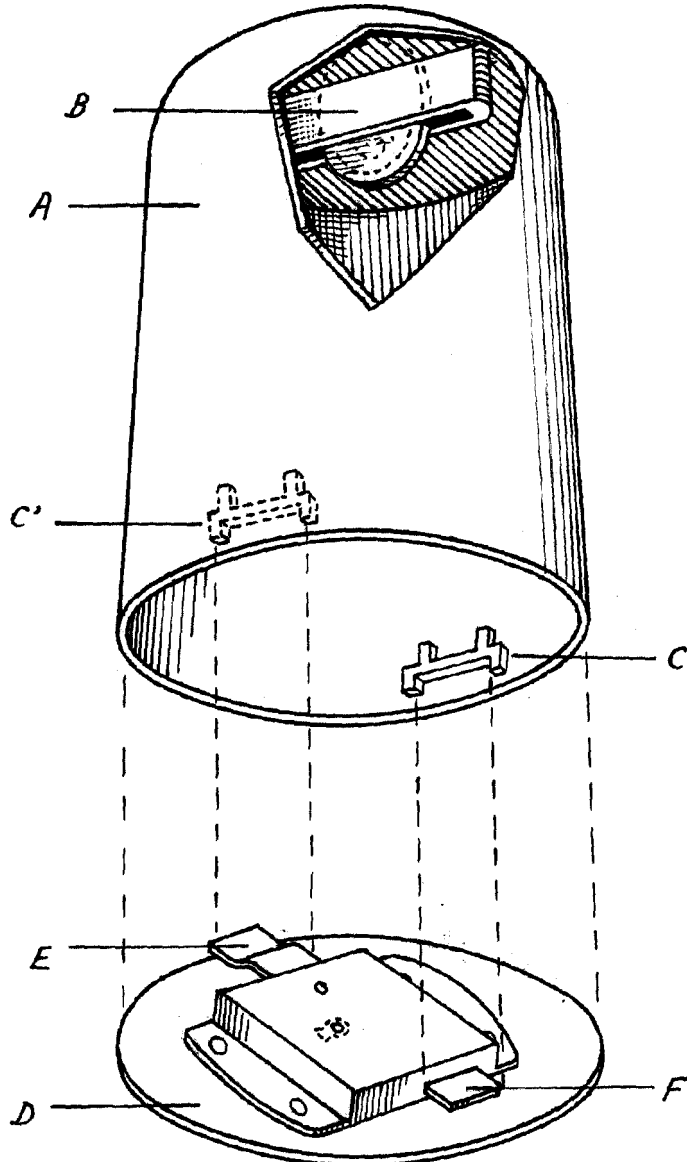


FIG. 2ª

ESCALA VARIABLE
MARCO 22 DE septiembre DE 1953.
ALFONSO GARCIA