

38112

38112



MEMORIA DESCRIPTIVA
DE UNA PATENTE DE MODELO DE UTILIDAD, POR VEINTE AÑOS EN ES-
PAÑA, A FAVOR DE DÑA ROSA MOLINA PEDARROS, DE NACIONALIDAD
ESPAÑOLA, RESIDENTE EN BARCELONA, VILADOMAT 48

sobre:

"UN PASA-PURES PERFECCIONADO".



El modelo de utilidad a que se hace referencia la presente memoria concierne a un adminículo de cocina, que es concretamente un colador o pasador de purés, del cual existen diversidad de modelos coincidentes todos en una circunstancia común; la de estar elaborados todos mediante la conjugación de dos, tres o más piezas, incluyendo la soldadura como medio de unión de la base con el cuerpo o de este con el mango asidero. Lo que representa una sucesión de operaciones que ponen de manifiesto, el principio económico industrial de que a mayor cantidad de trabajo, mayor elevación del precio del artículo.

Atendiendo, tanto a la simplificación económica como a la facilidad de producción, es por lo que el recurrente a elaborado un nuevo modelo de pasa-purés, cuya característica primordial es su formación por una sola y única pieza, sin soldaduras ni uniones, por medio de moldes adecuados. Comprende, por lo tanto, la pieza metálica que lo integra, el cuerpo cilíndrico que lo forma, su base o fondo trepanado, y su mango correspondiente

Para efectuar su descripción completa, con entera aclaración de lo expuesto en el enunciado, citaremos las acotaciones numéricas de los graficos de la hoja adjunta en los que se representa en la

Fig. 1ª, representa una vista en corte seccional.

La Fig. 2ª., es un detalle parcial, y la Fig. 3ª es una perspectiva general de la misma.

En la primera se señala por (1) la pieza metálica que comprende el fondo o base del recipiente, la cual se eleva formando las paredes (2) que terminan superiormente en un bordón que refuerza los bordes del ca-



- 5.- charro, y en un punto de su periferia se prolonga horizontalmente dando lugar a un mango (3) protegido en sus bordes de igual forma que el cuerpo del pasa-purés. El fondo del mismo donde están repartidos profusamente los orificios de colador se halla abombado, elevándose en su centro, donde se inserta el eje (4) que superiormente termina en la manivela (5) de accionamiento, y tiene además solidario del mismo la pala prensadora (6).
- 10.- Esta pala de forma semi helicoidal tiene la particularidad en este caso de poseer una púa rebatida hacia arriba (7) que rueda paralelamente a la pared del cilindro, sirviendo para desprender los restos del material que quedan adheridos a dicha pared.
- 15.- Esta eje entra y sale en su asiento libremente y cuenta para su fijación con un pasador (8) metálico que lo enlaza mediante una vuelta sobre sí mismo y apoya sus extremos en dos asideros (9) solidarios de las paredes, presionando sobre una arandela libre (10) que al iniciar el giro de la manivela encaja exactamente en un pequeño saliente (11) que presenta en su cara superior un cilindro o manguito del eje.

25.- La sencillez de desmontaje de las partes movibles de trabajo reportan al instrumento otra de las ventajas que posee, que es la de su fácil y comoda limpieza.

30.- El material metálico empleado en su elaboración, así como su capacidad, tamaño y presentación serán detalles susceptibles de variantes que en nada alterarán ni modificarán la esencialidad del



modelo descrito, el cual se reivindica en la siguiente:

NOTA

5.- En resumen la presente patente de Modelo de utilidad recaerá sobre las siguientes reivindicaciones:

10.- 1ª.- Un pasa purés perfeccionado, que se caracteriza por estar constituido por una sola y única pieza metálica que adopta la forma de un recipiente cóncavo integrado por un fondo o base rodeado cilíndricamente por paredes de aristas abor- donadas y con una prolongación o apéndice que inte- gra el mando o asidero.

15.- 2ª.- Un pasa purés perfeccionado según la reivindicación primera en el que el resto de sus órganos de trabajo lo forman una pala helicoidal de forma adecuada que es solidaria de un eje que se implanta en el centro del círculo de fondo y se prolonga superiormente en la manivela rematada 20.- en una bola, para su accionamiento de rodaje a ma- no.

25.- 3ª.- Un pasa purés perfeccionado, según las anteriores reivindicaciones en el cual la sujeción del eje y pala se efectúa mediante un pa- sador metálico que apoyando su lazada central 30.- en la arandela de tope, afianza sus extremos a pre- sión bajo dos puentes metálicos adheridos a la ca- ra interna de las paredes del colador.

40.- 4ª.- "UN PASA PURES PERFECCIONADO". Según se describe en la presente memoria que consta de cuatro hojas escritas a máquina por una sola cara y dibujos.

Madrid a 17 SEP 1953

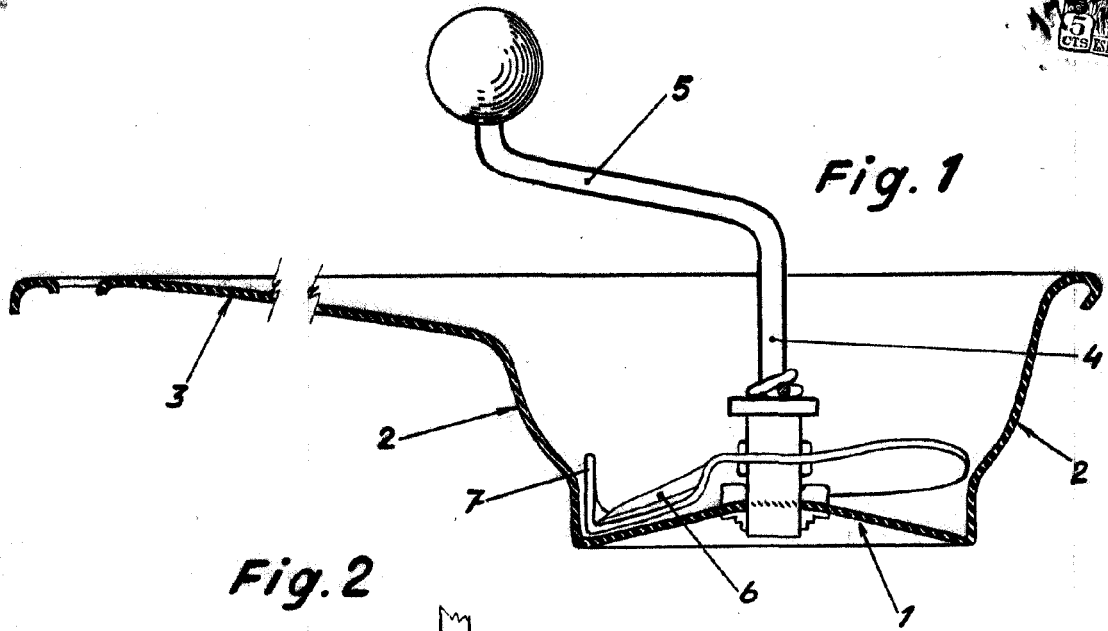


Fig. 1

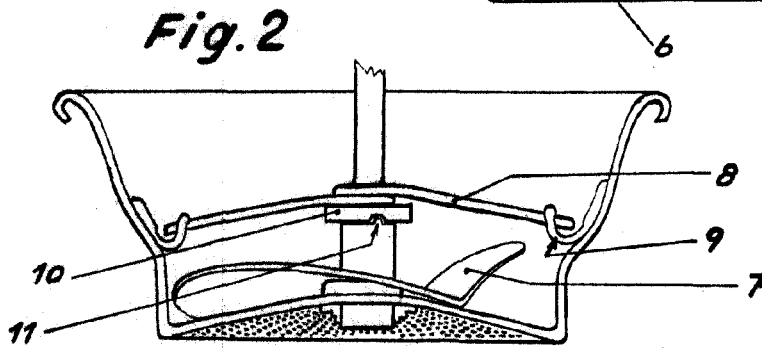


Fig. 2

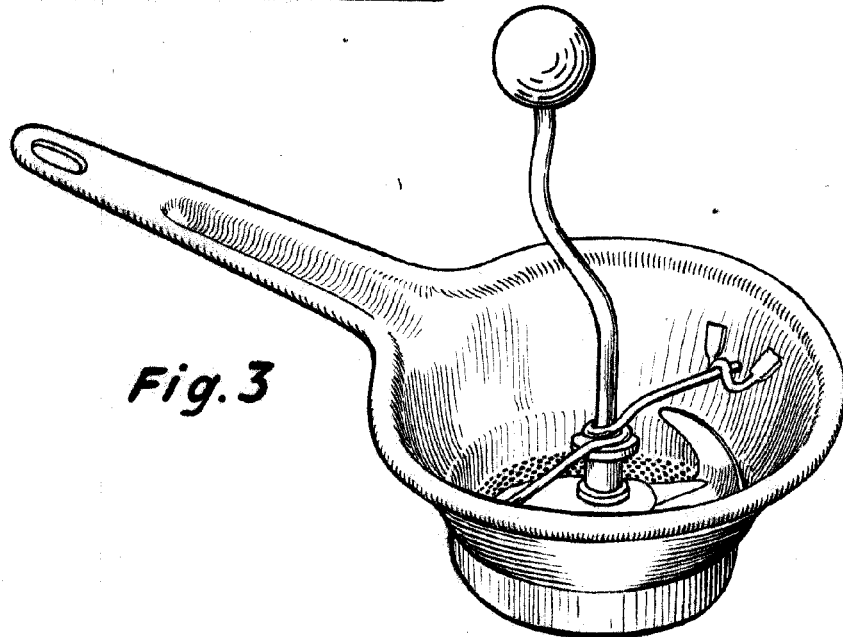


Fig. 3

Escala variable

ESCALA VARIABLE
Madrid, 17 SEP. 1953 de 1953