

118



38108
38108

MEMORIA DESCRIPTIVA

MODELO DE UTILIDAD.

PAIS: ESPAÑA.

DURACION: 20 AÑOS.

OBJETO: "UN NUEVO CONDENSADOR".-

A nombre de : DON JUAN JIMENEZ ALONSO.

Residente en: MALAGA, Ascanio, nº. 2.-

Nacionalidad: ESPAÑOLA.

(M. U. 540. J/L)



Tiene por objeto este Modelo de Utilidad la protección en España de un nuevo condensador, el cual con relación a los ya conocidos tiene la ventaja de que puede colocarse en agujeros corrientes de condensadores.

La principal ventaja la constituye su perfecta y fácil fijación al chasis del aparato disponiendo de un sólo agujero y pudiéndose colocar en su interior con la misma facilidad que fuera del mismo, pues en cualquier caso la fijación es sólida y perfecta.

Por la disposición de un tapón de baquelita y sus medidas y agujeros en sitios estratégicos se evita que al acoplar el condensador contra la pared del chasis pueda molestar los terminales cables conexiones al exterior de la unidad condensador.

Para una mejor comprensión del invento, se ha dotado a esta memoria descriptiva de una hoja de dibujos, en la cual:

La Fig. 1 es una vista en conjunto del condensador con su tapón de baquelita.

La Fig. 2 es una vista del mismo montado en el chasis, apreciándose el tapón y la arandela.



La Fig. 3 es una vista de la arandela y la Fig. 4 del tapón de baquelita.

Este condensador consta de un tubo de aluminio 1, un tapón 2 de baquelita, en el cual se han practicado dos ó más agujeros 5, según las características del mismo, así como su tamaño ; por donde salen los terminales 3 cables de conexiones.

El condensador está provisto de una arandela 4 especial de aprieto, perforada para el paso de los terminales y al propio tiempo para elasticidad del material arandela, por cuyo motivo tiene una forma apropiada para adaptarse al chasis y tapón del condensador. El tapón de baquelita va provisto en el centro de un tornillo 6 que sirve para la fijación del condensador en el chasis, mediante la correspondiente tuerca.

La arandela, de forma de plato, tiene practicados unos orificios, en número variable, en el borde de su circunferencia y otro central para el paso del tornillo del condensador que lo fija al chasis.

Debido a la forma de plato antes indicada, al ser adaptada al condensador queda un hueco por donde pasan los hilos de conexión a través de los agujeros practicados en el borde de dicha arandela en forma de abanico sin ser aprisionados dichos cables terminales entre el chasis del aparato y la base o tapa del condensador.

Descrita suficientemente la naturaleza del invento, así como la forma de llevarlo a la práctica, se hace constar que las disposiciones anteriormente indicadas son susceptibles de modificaciones de detalle, siempre que ello no altere la naturaleza del invento.



38108
REIVINDICACIONES

1ª.- Un nuevo condensador, caracterizado por un tapón de baquelita, en el cual se han practicado dos ó más agujeros, según tamaños y características, y que sirven para dar paso a los terminales cables de conexión.

2ª.- Un nuevo condensador, caracterizado por una arandela de apriete de forma de plato, la cual tiene practicados unos orificios en número variable en el borde de su circunferencia y otro central para el paso del tornillo del condensador que lo fija al chasis, por medio de su correspondiente tuerca, quedando un hueco al ser adaptada al condensador por donde pasan los hilos de conexión a través de los agujeros practicados en el borde de dicha arandela en forma de abanico sin ser aprisionados los cables terminales entre el chasis del aparato y la base ó tapa del condensador.

3ª.- Un nuevo condensador, caracterizado porque los cables salen al exterior a través de los orificios practicados en la arandela después de atravesar los del tapón de baquelita, fijándose el condensador al chasis por medio de un tornillo con su tuerca correspondiente que parte del centro del tapón de baquelita ó base.

4ª.- "UN NUEVO CONDENSADOR".-

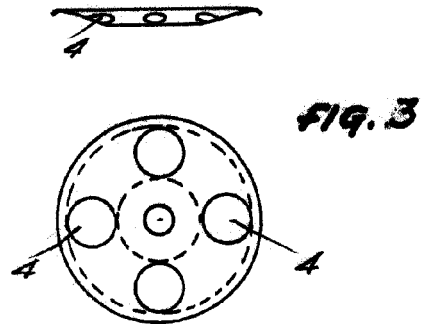
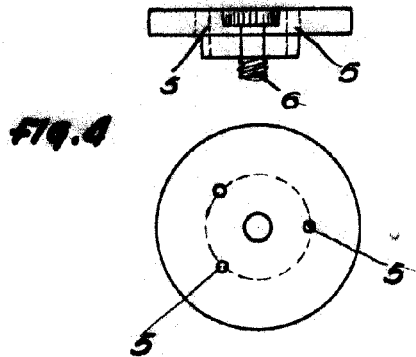
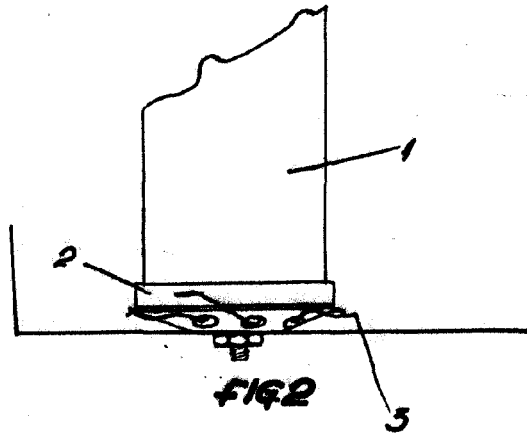
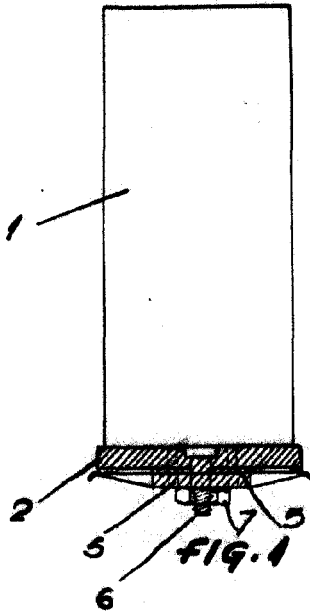
Madrid, 16 SEP. 1953

JUAN JIMENEZ ALONSO

P. A.

38108

ESCALA VARIABLE



MADRID, 16 SEPTIEMBRE, 1953

P.A.