

38105

38105.



MODELO DE UTILIDAD

que solicita por veinte años en España y sus Posesiones, Doña JOSEFINA LARA LORENZO, de nacionalidad española, domiciliada en Madrid, callejón del Mellizo nº 3, por: " UN JUGUETE SOBRE RUEDAS CUYA MARCHA DETERMINA QUE SE INCLINE O LEVANTE AUTOMÁTICAMENTE UNA FIGURA DE ANIMAL "
=====

Memoria Descriptiva

Esta solicitud se refiere a un juguete sobre ruedas que por la disposición del eje posterior, determina que su marcha provoque el movimiento automático de una figura de animal, que se inclina o levanta al ser impulsado el conjunto.

5 Los elementos que integran este modelo de utilidad, pueden ser aplicados indistintamente a representaciones de animales o muñecos susceptibles de realizar la acción citada, aunque a título de ejemplo se refleja en la hoja de planos una ejecución basada en una gallina picando en un cacharro.

10 Así, la figura 1ª muestra al dispositivo en planta por su parte inferior; la figura 2ª lo representa en alzado lateral durante la fase en que el animal está inclinado, mientras la figura 3ª es el mismo alzado cuando se levanta, ofreciéndose en ambos casos vistas de la posición respectiva del mecanismo.

15 A continuación describiremos las diversas características del juguete, que consta de una plataforma H provista de cuatro ruedas C, montadas en los correspondientes ejes, de los cuales el posterior B

Handwritten signature or initials.



tiene una zona central arqueada A, que se aloja entre los brazos E - E' de una palanca F, la cual se prolonga hacia abajo desde una de las patas G de la figura J, para verificar los movimientos basculantes a través de una abertura D practicada en esta zona de la plataforma H.

Ambas patas G van solidarias por su parte delantera con un eje K, cuyos extremos se apoyan en sendos orificios laterales dispuestos en una empalizada L, fija junto a los bordes de la plataforma, de modo que sobre el mismo tienen lugar los movimientos de arriba a abajo y viceversa del animal, el cual simula picar dentro de un recipiente I situado en la zona delantera de la referida plataforma.

El funcionamiento del juguete se desarrolla como sigue:

Al impulsarlo, bien por medios mecánicos independientes y ya usuales, o por tracción de cualquier clase, el giro de las ruedas posteriores obliga a su eje curvado B a que deslice la parte central A entre ambos brazos de la palanca F, impulsándolos hacia arriba durante el periodo en que la citada zona central gira orientada en el mismo sentido y actúa sobre toda la longitud del brazo superior E, determinándose así la inclinación hacia adelante del animal. Al llegar al punto de unión entre ambos brazos, se inicia sin interrupción la fase en que la figura se levanta, lo que tiene lugar cuando la parte curvada del eje B gira hacia abajo, desplazándose en toda la longitud del brazo inferior E' y así sucesivamente.

El conjunto podrá fabricarse utilizando materias plásticas, maderas, metales u otros productos adecuados, en tamaño conveniente y adoptando la configuración que se desee y resulte apta para desarrollar estos movimientos.

Descrita suficientemente la naturaleza y objeto de este Modelo de Utilidad, declaro que los puntos cuya propiedad y explota-

ción exclusiva se solicita, están comprendidos en las siguientes:

R E I V I N D I C A C I O N E S

=====



1ª.- Un juguete sobre ruedas cuya marcha determina que se incli-
 ne o levante automáticamente una figura de animal, caracterizado
 porque la zona central arqueada del eje de las ruedas posteriores,
 se aloja entre los brazos de una palanca que se prolonga hacia
 5 abajo desde una de las patas de la figura, las cuales basculan en
 una abertura practicada en la plataforma del conjunto.

2ª.- Un juguete sobre ruedas cuya marcha determina que se incli-
 ne o levante automáticamente una figura de animal, según la reivin-
 dicación primera, que se caracteriza porque el citado eje solida-
 10 rio con las ruedas posteriores, desliza su parte central entre am-
 bos brazos de la palanca cuando giran dichas ruedas, impulsándolos
 alternativamente hacia arriba o abajo para inclinar o levantar la
 figura; la primera fase tiene lugar durante el periodo en que la
 zona central del eje gira orientada hacia arriba y actúa sobre
 15 toda la longitud del brazo superior, determinando así la inclina-
 ción hacia adelante del animal, mientras la segunda fase se desa-
 rrolla cuando dicha zona del eje gira hacia abajo, desplazándose
 a lo largo del brazo inferior para dar lugar a que se levante la
 figura. Los movimientos de ésta se verifican sobre otro eje so-
 20 lidario de ambas patas, que gira apoyado en dos orificios latera-
 les dispuestos en una empalizada fija sobre la plataforma.

3ª.- UN JUGUETE SOBRE RUEDAS CUYA MARCHA DETERMINA QUE SE INCLI-
 NE O LEVANTE AUTOMÁTICAMENTE UNA FIGURA DE ANIMAL.

Tal como queda descrito en la memoria que antecede y se ilustra
 25 en el plano que la acompaña.

Consta esta memoria de tres hojas foliadas y mecanografiadas
 por una sola cara.

Madrid, 16 de septiembre de 1953.

Josefina Lora

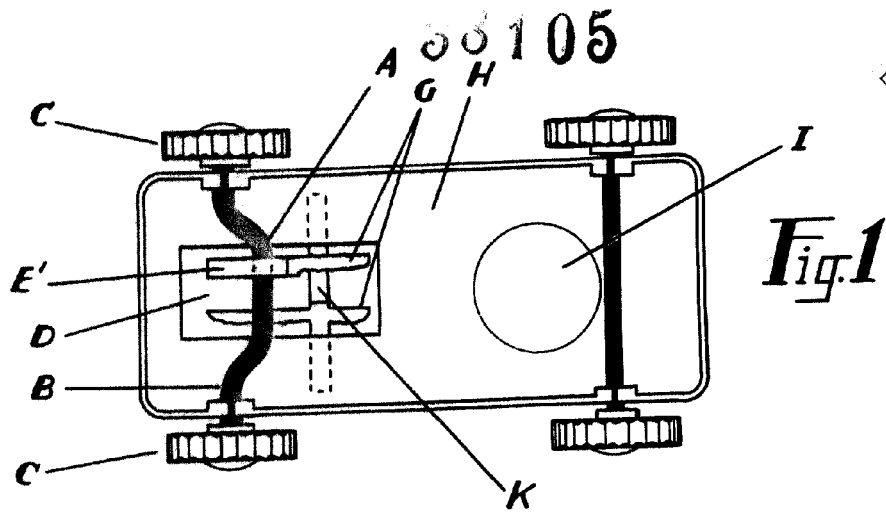


Fig. 1



Fig. 2

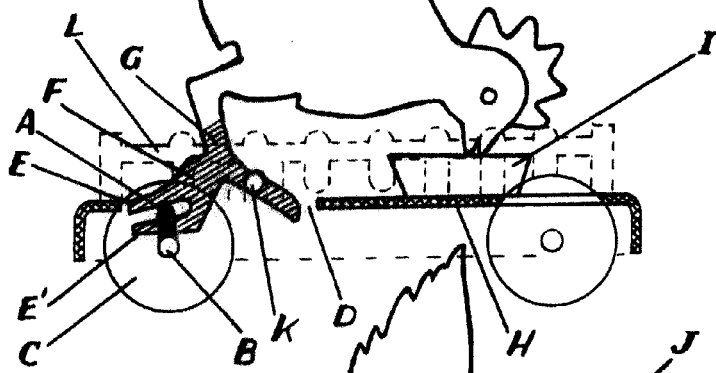


Fig. 3

ESCALA VARIABLE
MADRID, 16 SEPTBRE. 1953

Josefina Lara

