



21 MAY.

38122

P A T E N T E  
D E  
I N V E N C I O N

2308915221

a favor de Don ATILIO BENITO TISCORNIA, de nacionalidad argentina, residente en Buenos Aires (Argentina), calle Sarmiento, 722, por "UNA MEJORA EN DISCOS Y OTRAS PLACAS PARA GRABACIÓN Y REPRODUCCIÓN DE SONIDOS".

- . -

MEMORIA DESCRIPTIVA

La presente invención se refiere a una mejora en discos y otras placas para grabación y reproducción de sonidos.

5. Los discos y tales otras placas, como es sabido, se colocan, tanto para grabación como para reproducción de los sonidos, asentadas encima de platos giratorios, insertando su perforación central en el eje del plato y con una cara en contacto con éste mientras la otra queda expuesta a contacto con la aguja sujeta
10. en el extremo del brazo fonocaptor. En los casos de aparatos cambiadores automáticos de discos, éstos son apilados, uno encima de otro en la disposición mencio-



nada de donde son retirados por el dispositivo de cambio automático, el cual también coloca otro disco para ejecución en reemplazo del retirado previamente, o apilándolos uno sobre otro.

5. Un defecto que presentan los discos y otras plazas es que tienen las caras lisas completamente, excepto la rugosidad que forman los surcos, y sucede que, con discos de surcos finos como son los llamados "long Playing" y sin exceptuar del caso los ordinarios, la fricción y freno que hace la aguja del fonocaptor en los surcos durante la ejecución, frena y detiene el disco que patina en la cara opuesta relativamente del plato de la máquina, ocasionando anomalías ya sea en la grabación o en la reproducción.

10. El objeto de la presente invención es dotar a los discos y demás placas de grabación y reproducción de sonidos, de un medio que impida este grave inconveniente, especialmente en los discos de surco fino.

15. En su característica esencial la mejora consiste en formar en los discos o semejantes, en la parte no ocupada por los surcos de grabación, es decir, en el centro de los mismos y rodeando la perforación central para inserción del eje giratorio de la máquina grabadora o reproductora, un círculo de dientes en una de las caras y cooperante círculo de cavidades en la otra cara, lo cual puede hacerse ya sea directamente como parte solidaria del disco al fabricarlo o con el agregado y adhesión al mismo, después de su fabricación, de una plancha provista de tales accidentes, adicionada en las caras correspondientes de los discos u



88 122

otras placas.

- Los mencionados dientes y cavidades pueden ser substituíros por pequeños salientes y sus correspondientes y cooperantes rebajos, por muñones separados unos de otros siempre dentro del mencionado círculo, por dados y sus correspondientes cavidades, etc., siempre en la distribución conforme a un círculo que rodea al mencionado eje, siendo evidente que, con la rotación del plato, cuando se deposite un disco encima del mismo, los mencionados accedentes tenderán a afirmar el disco en el plato y que, cuando se deposite un disco encima de otro los dientes u otros accidentes de una cara penetrarán en los rebajos de la cara del disco sobre el cual descansa, trabándolos en forma que no pueda ocurrir el mencionado deslizamiento relativo entre ellos. Si al dejarse caer un disco encima de otro, los mencionados salientes no se encuentran con los correspondientes rebajos, siendo la hilera circular, la rotación del disco que descansa en el plato llevado por éste, hará que el entrabe se produzca inmediatamente, siendo el último disco arrastrado inevitablemente por el anterior, sin que ocurra deslizamiento.
5.  
10.  
15.  
20.

- A fin de que la presente invención pueda ser entendida con toda claridad y facilmente llevada a realización práctica en su idea fundamental, se dará en lo que sigue una descripción detallada, con carácter de ejemplo ilustrativo pero no limitativo de la invención, de formas preferidas de realización, con referencia a los dibujos acompañados que forman parte de la misma, y en los cuales; la figura 1 ilustra en perspec-
25.  
30.



tiva la colocación de un disco dotado de la mejora de la presente invención, encima de otros que descansan ya sobre el plato giratorio de una máquina que puede ser grabadora o reproductora de sonidos y de cambio automático o no de los discos; la figura 2 es una vista análoga a la anterior, pero a mayor escala y cortada; y las figuras 3, 4 y 5 son variantes de los accidentes empleados en la formación de las caras de los discos y otras planchas empleadas para ser adheridas en las caras de los discos ya hechos de acuerdo con el procedimiento empleado hasta ahora.

En todas las figuras de los dibujos los mismos signos de referencia designan partes iguales o equivalentes.

Con referencia a los dibujos, el disco -1- está construido y grabado con sus surcos sonoros de acuerdo con los procedimientos corrientes, excepto que siguiendo el círculo central -2- circundante de la perforación central para insertar en el perno -3- del plato rodante -4- de la máquina grabadora o reproductora de sonidos, están previstos en una cara salientes tales como dientes, guñones, cubos, etc. que, están en correspondencia con vaciados o rebajos previstos en la otra cara, capaces de alojar en ellos los accidentes de la otra cara opuesta.

Estos salientes y vaciados, que están representados en las figuras 3, 4 y 5, pueden ir practicados en chapas circulares como las mostradas en esas figuras, destinadas a ser adheridas en las caras correspondientes de discos y otras placas similares hechas de



acuerdo con los procedimientos corrientes para cuyo fin están previstas de la perforación central que se corresponderá con la perforación central del disco, en el montaje.

5. Es evidente que, como puede observarse en las figuras 1 y 2, colocado un disco encima del plato giratorio de la máquina los accidentes lo trabarán en el plato y no podrá patinar con relación al mismo, lo mismo ocurrirá en la superposición de discos, asentando las salientes de cada uno en el interior de los vaciados del anterior, para quedar toda la pila trabada contra deslizamiento.

10. Es evidente que los detalles constructivos descritos e ilustrados en los dibujos anexos podrán variar sin que por eso se altere la esfera de la presente invención especialmente en cuanto a que los mencionados salientes y variantes dispuestas en círculo alrededor del centro del disco podrán ser dientes, cubos, muñones, etc., y los vaciados de forma correspondiente y, que tales accidentes podrán ser hechos en el disco mismo durante su fabricación o provéersele posteriormente a su fabricación ordinaria con la adhesión a los mismos, en sus caras, de placas adicionales que contengan tales accidentes.

- . -

N O T A

25. Se reivindica como objeto de la presente paten-



te de invención:-

5. 1. Una mejora en discos y otras placas para grabación y reproducción de sonidos, caracterizada por dotar a dichos objetos de accidentes en las superficies de sus caras en hilera circular substancialmente en el centro de los mismos y concéntricamente con la perforación para la inserción del perno del plato rodante de las máquinas de grabar o reproducir los sonidos.
10. 2. Una mejora en discos y otras placas para grabación y reproducción de sonidos, de acuerdo con la reivindicación 1, según la cual dichas hileras de accidentes se forman en el disco u otra placa al hacer las mismas y como parte solidaria de ellas.
15. 3. Una mejora en discos y otras placas para grabación y reproducción de sonidos, de acuerdo con la reivindicación, según la cual dichos accidentes son agregados a discos y otras placas similares de fabricación ordinaria adhiriendo a los mismos placas adicionales que las contienen.
20. 4. Una mejora en discos y otras placas para grabación y reproducción de sonidos, de acuerdo con las reivindicaciones anteriores, caracterizado porque dichos accidentes son dientes en una cara y cavidades correspondientes para los mismos en la otra cara.
25. 5. Una mejora en discos y otras placas para grabación y reproducción de sonidos, de acuerdo con las reivindicaciones anteriores, 1 a 3, caracterizada porque dichos accidentes son cubos en una cara y cavidades correspondientes para los mismos en la otra
30. cara.

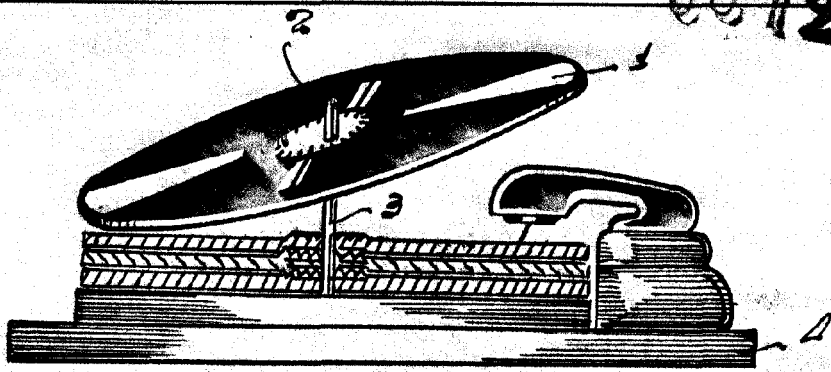


FIG. 1

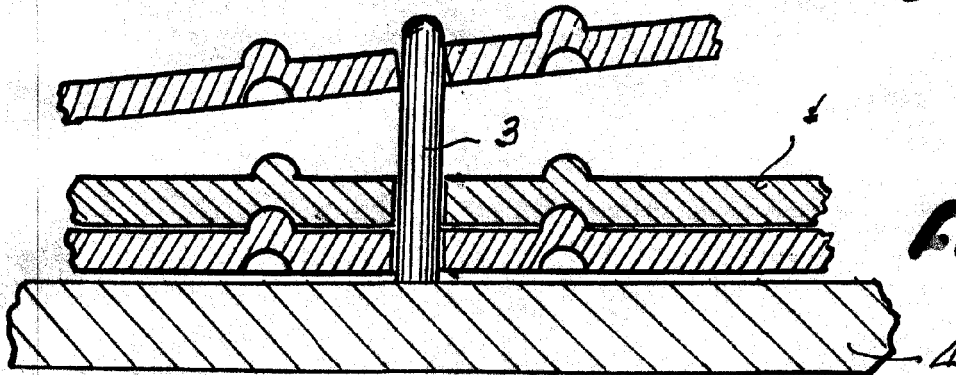


FIG. 2

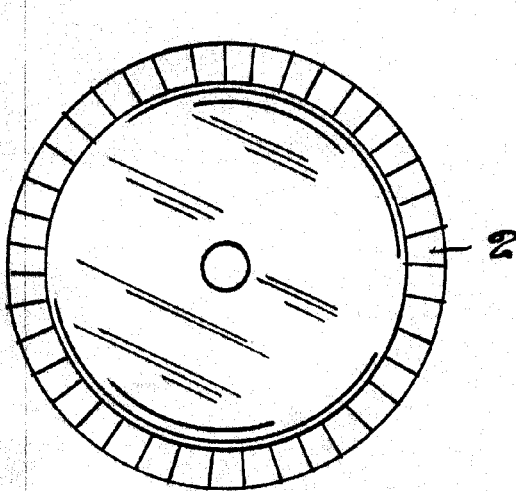


FIG. 3

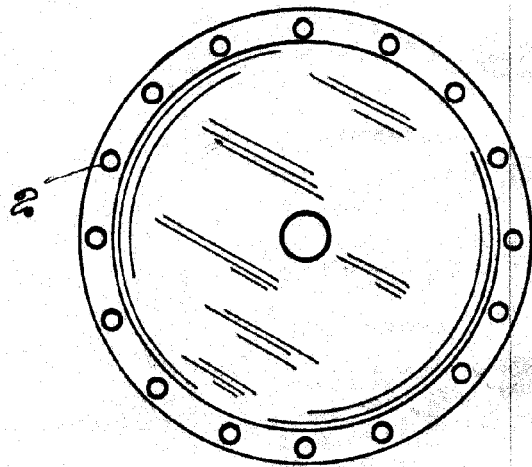


FIG. 4

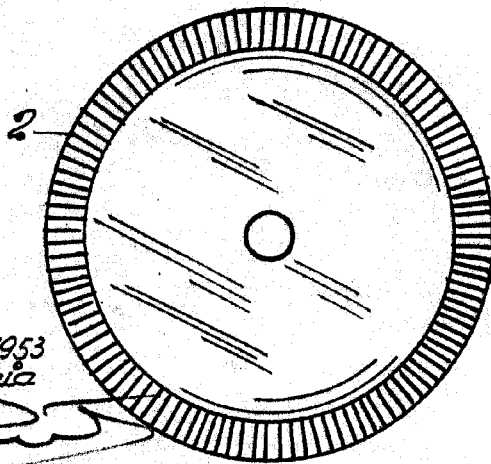


FIG. 5

Barcelona, 21 Mayo 1953  
Atilio Benito Tiscornia  
P.O.



21 MAY 5