

38098



38098

MODELO DE UTILIDAD

por 20 años

por "UNA MAQUINA FOTOGRAFICA PORTATIL DE CAJA RIGIDA",  
a favor de Don Germán Ramón Ganado, de nacionalidad es-  
pañola, domiciliado en Barcelona, Aribau, 74.

=====

MEMORIA DESCRIPTIVA

Con el presente Modelo de utilidad se describe una  
máquina fotográfica portátil, de caja rígida, que, por  
sus características técnicas, resulta muy económica de  
coste y muy cómoda y perfecta en su uso.

- 5. En los dibujos que, a título de ejemplo, se adjun-  
tan, se da una representación gráfica de sus caracterís-  
ticas esenciales referidas, como es lógico, a un caso  
concreto de ejecución. Interesa consignar que todo cuanto  
no afecte, altere, cambie o modifique la esencialidad
- 10. de la máquina que pasamos a describir, será variable a



los efectos del presente Modelo.

En los dibujos puede observarse que la caja -1- es prismática rectangular, casi cúbica, con sus bases anterior -3- y posterior -2- levemente curvadas, Interiormente, la caja está dividida en dos compartimentos por un tabique central y transversal -4-. En el compartimento anterior -A-, se localizan todos los mecanismos de obturación, disparo, regulación de sistema óptico visor, y el disparo o contactor para la lámpara de flash; el posterior -B- sirve de guía y alojamiento al chasis y soporte -5- para los carretes -6- que se fijan y forman una unidad con la tapa -7- de la caja, que es una de sus paredes laterales.

La regulación del diafragma se resuelve por una lámina metálica -8-, excéntrica y solidaria con el aro o montura -9- de lente objetivo del visor. Esta lámina presenta una serie de orificios -10- que al girar aquélla, coincidirán con el eje -11- del sistema óptico de lentes de la cámara.

El obturador está resuelto por dos piezas laminares excéntricas, relacionadas entre sí por un resorte espiral -12-. Una de ellas es la pieza de mando -13-, solidaria con la manecilla exterior -14- giratoria alrededor de un eje centrado con el ángulo lateral inferior de la cara anterior -3- de la caja. Esta palanca laminar -13-, se cruza en su recorrido con la -15- del obturador propiamente dicho, en forma que al cargar o disponer el obturador para sacar una foto, cubre la de mando al objetivo, en tanto que la de obturación se coloca a punto. Su posición normal está representada en la figura IV, y el resorte -12- tiende a mantenerlo en esta posición.

Esta palanca de mando presenta la lengüeta -16- en



la cual se ancla el resorte -12- que obliga a girar al obturador -15-, el cual tiene forma de sector circular, gira alrededor del eje -17-, y presenta el tope -18- de anclaje del resorte -12- descentrado en forma que tiende a quedar en la posición de la propia figura IV. Al girar la palanca -13- según la flecha -20-, se obliga al sector -15- a girar según la -21-, y entonces el tope -22- periférico queda retenido por la aleta -23- del disparador, quedando todo dispuesto para impresionar una fotografía. Este mismo sector -15-, presenta el tope -24- que al disparar toma instantáneamente contacto con la lengüeta -25- conectada a la lámpara flash, en el preciso instante en que el orificio -26- del obturador coincide con el eje óptico -11- de la cámara.

El disparador consiste en un fleje o ballesta elástica -27-, accionada por empuje del pulsador -28- centrado con el ángulo inferior opuesto de la cara delantera de la caja. Sostiene a la pieza angular -23- que forma la aleta de retención del obturador, la cual está articulada por el eje -29- y presenta, además, el tope elástico -30-, el cual, según sea la posición de la pieza, graduada por el tope excéntrico -31- solidario con el arco -32- del lente objetivo, entra en acción para retener más o menos tiempo al obturador cuando su orificio coincide con el eje óptico, y así obtener exposiciones más o menos prolongadas o incluso las de tiempo indefinido que precisen de nueva acción sobre el pulsador.

La graduación de enfoque se consigue mediante la palanca -33- basculante alrededor del eje inferior -34-, accionada por la parte superior -35- que sobresale por encima de la caja y que, por su tope -36- coincidente con el tubo portalentes -37-, lo desplaza axialmente dentro



75. de su funda -38-.

El disparador descrito, mejor dicho, su ballesta elástica -27-, está sostenida por la placa --39- que sostiene también al espejo -40- del visor y que se apoya sobre la boca anterior de la funda -38- que forma parte o está sujeta al tabique intermedio -4-.

80. El chasis -5- para la película, consiste en un tronco de pirámide de base cuadrada, con pestañas superiores e inferiores curvadas, fijo a la tapa lateral -7- y sobre cuyas paredes laterales se fijan las partes centrales de las ballestas elásticas -41- que sostienen a los ejes de los carretes -6-. Las pestañas anteriores -42-, se ajustan y guían en las guías -43- previstas en el repetido tabique central -4-. La ballesta opuesta a la tapa, presenta el orificio -44-, con el cual encaja el cerrojo de corredera -45-, accionado desde el exterior por -46-. El volante exterior -47- fijo a la tapa, sirve para accionar al carrete receptor.

N O T A.

Se reivindica como objeto de este registro por Modelo de utilidad:

95. 1.- Una máquina fotográfica portátil de caja rígida, que se caracteriza porque su caja presenta un tabique central que la divide en dos compartimentos, de los cuales uno sirve para el chasis y cámara oscura, para la guía de la película y para el soporte de los carretes; 100. el compartimento anterior sirve para alojar a los mecanismos de obturación, graduación de diafragma, disparo del obturador, graduación de exposición, visor, disparador automático de flash sincrónico con la coincidencia del orificio del obturador con el eje óptico de la 105. máquina, y para el dispositivo de graduación de enfoque



- del sistema óptico.
110. 2.- La propia máquina de la reivindicación anterior, caracterizada porque el tabique central presente por una cara la funda de guía del soporte tubular del lente posterior del sistema óptico, y por la opuesta las guías transversales para el centrado y ajuste del chasis portarrollos fijo a la tapa lateral de la caja.
115. 3.- La propia máquina de las reivindicaciones anteriores, caracterizada porque el chasis portarrollos, fijo a la tapa lateral de la caja, esté formado por un tronco de pirámide de sección cuadrada, con dos pestañas anteriores ajustables a las guías del tabique central, y con dos pestañas posteriores para las guías de la película; porque, 120. fijos a las caras exteriores de sus paredes laterales, presente dos ballestas elásticas con las que se sostienen los ejes de los carretes de la película; porque una de estas ballestas, la opuesta a la tapa, presenta un orificio en el que encaja, el cerrojo de corredera accionable desde el exterior.
125. 4.- La propia máquina de las reivindicaciones anteriores, caracterizada porque el mecanismo de diafragma queda resuelto por una lámina solidaria con el aro del lente objetivo del visor, de forma excéntrica, y provista de una 130. serie de orificios de distintos diámetros capaces de coincidir con el eje óptico de la cámara.
135. 5.- La propia máquina de las reivindicaciones anteriores, caracterizada porque el dispositivo obturador comprenda una palanca solidaria con el mando de carga, solicitada por un resorte fijo a la caja, y enlazada por otro resorte con la cortina metálica laminar que forma el obturador; dispuestos los centros de giro de uno y otro elementos y los respectivos anclajes de su resorte de enlace en forma



- tal que al girar la palanca se obligue al obturador a girar y a quedar sostenido por topes por un elemento elástico del dispositivo de disparo.
140. 6.- La propia máquina de las reivindicaciones anteriores, caracterizada porque el obturador laminar y rígido, presente, además del anclaje, del resorte de conexión y del tope periférico de retención, un orificio alargado y en arco circular, coincidente con el eje óptico, y un tope capaz de tomar contacto, al producirse la coincidencia eje-orificio, con una ballesta conductora conectada con la lámpara de flash.
145. 7.- La propia máquina de las reivindicaciones anteriores, caracterizada porque la forma de la palanca de mando y del obturador laminar y el decalaje de sus ejes respectivos de giro sean tales que al cargar el obturador, esto es, al retenerlo por el elemento elástico del disparo, se crucen sobre el eje óptico y lo cubran constantemente durante esta operación.
150. 8.- La propia máquina de las reivindicaciones anteriores, caracterizada porque el dispositivo disparador comprenda un botón pulsador exterior, una ballesta elástica fija a una placa o tabique suplementario apoyado en la boca anterior de la funda del sistema óptico y dispuesto entre ésta y la cara anterior de la caja; una palanca de sección angular articulada con la ballesta, una de cuyas aletas sirve de elemento de retención del tope periférico del obturador y la otra sirve de tope a una palanca excéntrica solidaria con el aro giratorio y exterior del lente objetivo; finalmente, que presente un tope suplementario elástico, para retener al obturador en las exposiciones no instantáneas, y otro resorte elás-
155. 160. 165.



170. tico para el movimiento regresivo del pulsador.
- 9.- La propia máquina de las reivindicaciones anteriores, caracterizada porque el dispositivo de graduación del enfoque comprenda una palanca de accionamiento exterior, basculante alrededor de un eje fijo a la base de la caja y
175. provisto de un tope que encaja con el tubo portalentes guiado por la funda ya citada y a través de un orificio lateral previsto en esta funda.

Sean cuales fueren las circunstancias que concurren con la esencialidad del Modelo de utilidad definido en las anteriores reivindicaciones, cual objeto es:

10.- "UNA MAQUINA FOTOGRAFICA PORTATIL DE CAJA RIGIDA".

Consta la presente memoria de siete hojas foliadas, mecanografiadas por una sola cara y del dibujo unido a la misma.

185. Barcelona cuatro de septiembre de mil novecientos cincuenta y tres.

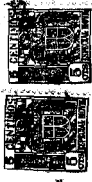
P. A. de D. Germán Ramón Ganado,

L. DURAN  
P. P.

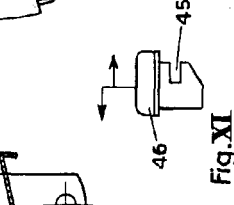
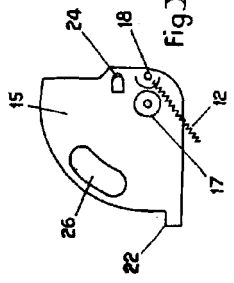
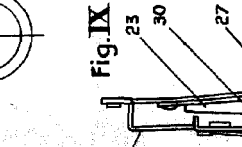
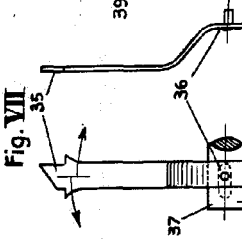
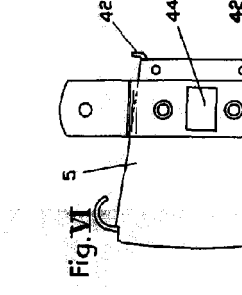
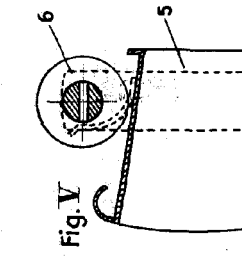
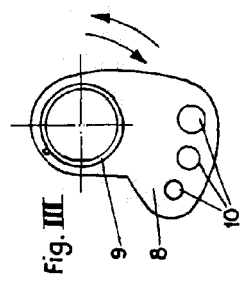
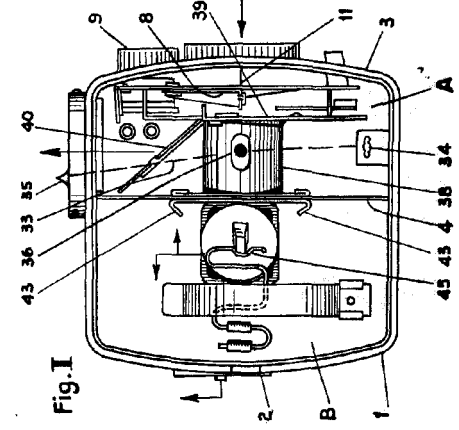
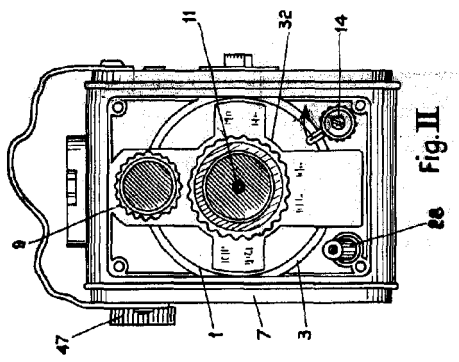
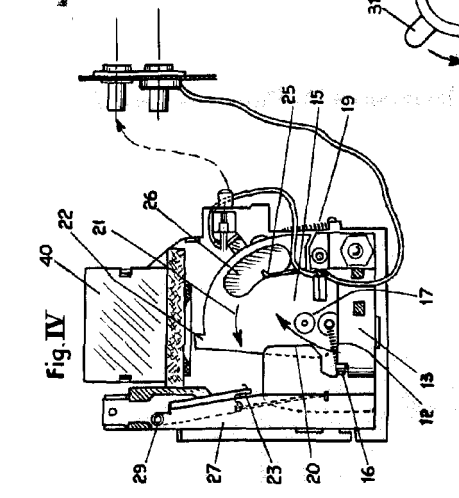
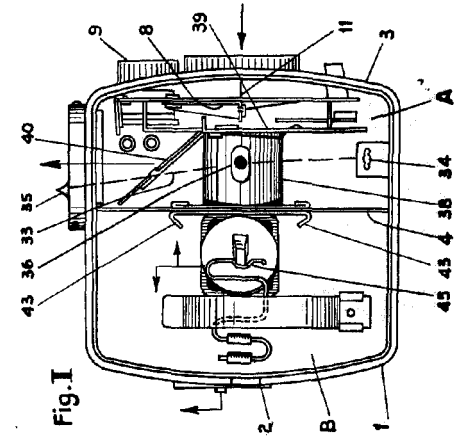
D. GERMAN RAMON GANADO

38098

NOVA UNIGA



38098



BARCELONA - 9 SEP - 1953  
 R. P. GANADO

ESCALA VARIABLE