

38097.



38097

MODELO DE UTILIDAD

por 20 años

por "UN CASQUILLO PORTALAMPARAS SIMPLIFICADO", a favor de D^a Pilar Ferré Ximénez, de nacionalidad española, domiciliada en Barcelona, Plaza Palacio, 3, 4^o, 2^a.

=====

MEMORIA DESCRIPTIVA

El presente Modelo de utilidad describe un casquillo portalámparas simplificado, que, como consecuencia de la nueva solución dada al enlace entre sus diversos elementos, resulta notoriamente más económico que los ya conocidos hasta la fecha.

5.

Para facilitar su descripción, se adjuntan unos dibujos representando una realización práctica del casquillo en cuestión. Se manifiesta explícitamente, que a los efectos del presente Modelo, serán variables todos cuantos detalles no afecten, alteren, cambien o modifi-

10.



quien la esencialidad del casquillo que aquí se describe.

En los dibujos podemos observar que el casquillo en cuestión comprende cuatro órganos esenciales, a saber:

15. Un casquillo o caperuza metálico envolvente -A-;
 un elemento tubular -B- al que se fija el portabornes, que se introduce y enchufa en el -A-, y que en su zona inferior -1- está roscado para recibir al casquillo propio de la lámpara; un portabornes -C- de material aislante al que se fijan, por -3-, el borne central -2- accodado,
 20. y por los tornillos -4- el -5- que se superpone y conecta con el tubular -B-; consta, finalmente, de la tuerca aislante -D-, que refuerza la parte inferior -1- del tubular roscado -B-.

25. Es esencial la solución dada en este casquillo para solidarizar -A- con -B- y con éste el resto del conjunto. Esta solución consiste en prever dos topes o encajes embutidos -6- dispuestos diametralmente opuestos, en la cara interna de la pared lateral de -A-, los cuales encajan con sendas mortajas -7- previstas en los extremos del portabornes -C-.

30.

El casquillo -A- se remata por un enlace tubular roscado -8-, a través del cual penetran los cordones flexibles que se embornan con las patillas -9- y -10- de -2- y -5- respectivamente.

35. N O T A.

Se reivindica como objeto de este registro por Modelo de utilidad:

40. 1.- Un casquillo portalámparas simplificado, que esencialmente comprende una caperuza metálica envolvente rematada con un enlace tubular roscado, a través del cual se hacen pasar los cordones flexibles de los conductores; de un portabornes aislante fijo por tornillos y diametralmente dispuesto sobre los bordes de la base superior de



45. otro elemento metálico tubular que está roscado en su zona inferior; y de la tuerca o arco aislante que refuerza a esta última zona; siendo esencial que el enlace entre la caperuza con los demás elementos, se realice por el simple encaje de unos topos interiores embutidos en la caperuza y diametralmente opuestos sobre sus paredes laterales con unas mortajas previstas en los extremos del portabornes.

50. 2.- El propio casquillo de la reivindicación anterior, caracterizado porque el portabornes se fije por tornillos sobre dos aletas o pestañas diametralmente opuestas, previstas en el borde superior del elemento tubular roscado; sirviendo estos tornillos para sujetar, además, a las dos paletas laterales del borne correspondiente, fijándose por un tornillo central el borne central de la lámpara.

55. Sean cuales fueren las circunstancias que concurren con la esencialidad del Modelo de utilidad definido en las anteriores reivindicaciones, cual objeto es:

60. 3.- "UN CASQUILLO PORTALAMPARAS SIMPLIFICADO".

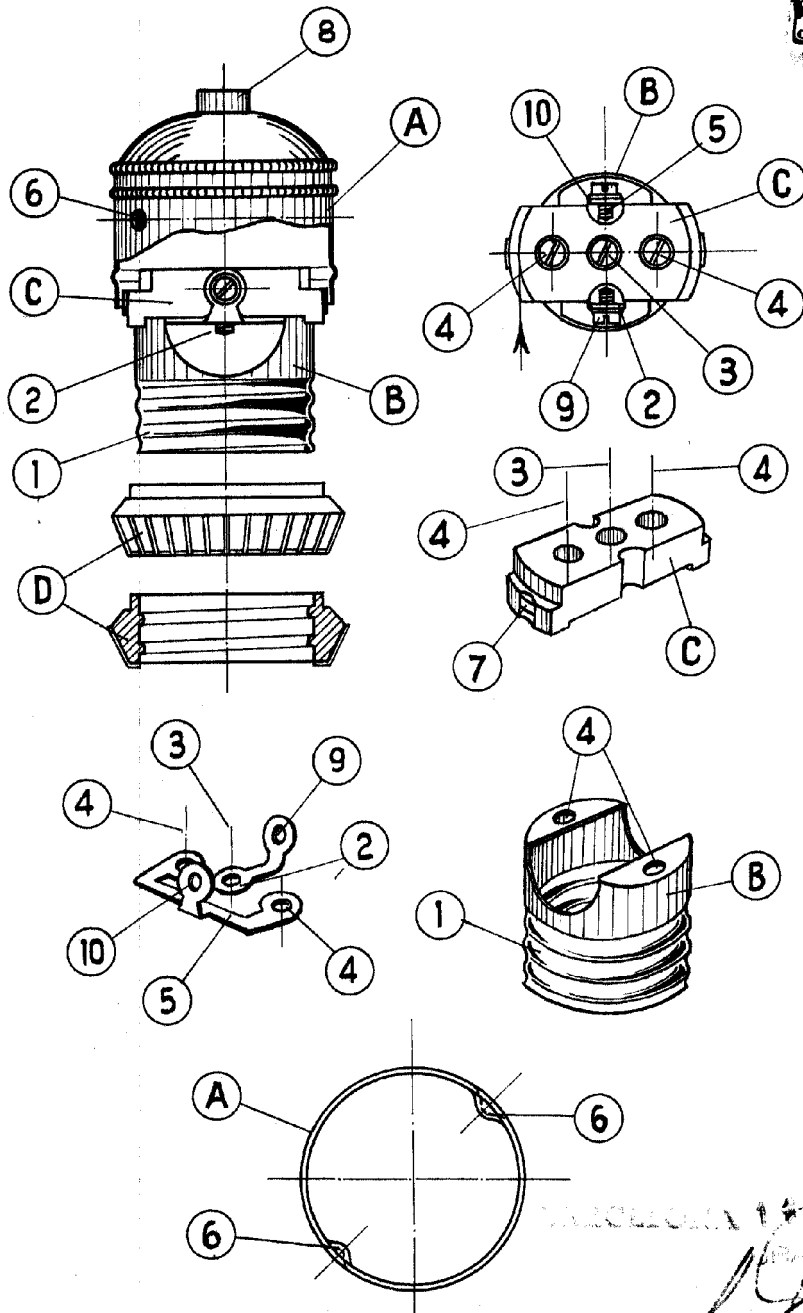
65. Consta la presente memoria de tres hojas foliadas, mecanografiadas por una sola cara y del dibujo unido a la misma.

Barcelona once de septiembre de mil novecientos cincuenta y tres.

P. A. de D^a Pilar Ferré Ximénez,

L. DURÁN
P. P.

38097



ESCALA VARIABLE

BARCELONA 14 SEP. 1953