

• 38095

38095



MODELO DE UTILIDAD

por 20 años

por "UN DOSIFICADOR PARA PRODUCTOS PULVERULENTOS", a favor de los Sres. D. Eduardo Ortega Núñez y D. Jesús Vargas Serena, de nacionalidad española, domiciliados en Barcelona, Vía Layetana, 57, 3ª, 2ª.

MEMORIA DESCRIPTIVA

5. El presente Modelo de utilidad describe un dosificador para productos pulverulentos, particularmente propio para el uso y expendición de polvos detergentes y otros análogos, que aparece representado en los dibujos que, a título de ejemplo y para la descripción de su esencialidad, se adjuntan a esta memoria. Consignamos, sin embargo, que a los efectos del presente Modelo, serán variables todos cuantos detalles no afecten, alteren, cambien o modifiquen la esencia del dosificador que nos ocupa.



10. El dosificador en cuestión consta, esencialmente, de los siguientes elementos:

-A- un depósito para el material pulverulento,
 -B- una tolva troncocónica inferior, -C- una doble tajadera, accionable desde el exterior y rozante sobre la base inferior e interna de -A-.

15.

El depósito -A-, que podrá ser de cualquier forma y tamaño, presenta su base inferior -1- circular y provista de uno, dos o más orificios -2-, descentrados y con sus bordes -3- levantados sobre el plano de -1-; presenta, además, el orificio central -4- para dar paso y formar el cojinete del eje -5- de la doble tajadera -C-, que está formada por dos discos -9-10- paralelos, cada uno de los cuales presenta el mismo número de orificios -6-6'- que la base -1-, a su vez descentrados y capaces de coincidir, pero no a la vez, con los respectivos -2- de -1-.

20.

25.

El plano superior de esta tajadera -C-, se apoya, en su giro, sobre los bordes -3- de los -2-; y el plano inferior -10-, sobre los inferiores -3'- de la misma. Esta tajadera es solidaria con el eje -5-, y éste lo es con la palanca o manecilla -7- inferior, que sobresale fuera de la tolva -B-. Un resorte espiral -8- tiende a mantener la tolva en posición tal que queden cerrados los orificios de la base inferior.

30.

N O T A.

35.

Se reivindica como objeto de este registro por Modelo de utilidad:

40.

1.- Un dosificador para productos pulverulentos, caracterizado por el hecho de constar de un depósito con base circular provista de orificios descentrados; de una tolva troncocónica inferior; y de una doble tajadera circular, o sea de a dos discos, uno situado sobre la base in-



45. ferior del depósito y el otro encima; estando provisto a su vez, cada uno de los discos, de orificios descentrados coincidentes al girar con los de dicha base fija, pero no a la vez los de los discos y siendo accionable en su conjunto por una sola manecilla exterior.
- 2.- El propio dosificador de la reivindicación anterior, caracterizado porque la doble tajadeta gire alrededor de un eje central, guiado por un orificio previsto en el centro de la base del depósito.
50. 3.- El propio dosificador de las reivindicaciones anteriores, caracterizado porque la doble tajadera sea solidaria con el eje de giro y éste con una sola manecilla inferior radial, que sobresale fuera de la tolva a través de una lumbrera lateral.
55. 4.- El propio dosificador de las reivindicaciones anteriores, caracterizado porque el disco superior de la tajadera se apoye sobre los bordes superiores levantados de los orificios previstos en la base del depósito; y que el disco inferior roce por debajo con los bordes inferiores de los propios orificios; estando escalados entre sí los orificios del disco superior respecto a los del inferior.
60. 5.- El propio dosificador de las reivindicaciones anteriores, caracterizado porque el número de orificios de cada uno de los dos discos de la tajadera sea igual a los de la base del depósito; que sean todos de igual diámetro y que coincidan a la vez, todos los del disco inferior de la tajadera con los correspondientes de la base o fondo; y a su vez, en otra posición o tiempo del conjunto, coincidan todos los orificios del disco inferior con los del mismo fondo.
65. 6.- El propio dosificador de las reivindicaciones anteriores, caracterizado porque el eje de la doble tajade-
- 70.



75. ra quede solicitado por un resorte espiral que tienda a dejarla en la posición de no coincidir ninguno de sus orificios propios o sean los de uno y otro discos con los de la base del depósito, es decir, que tienda este resorte a dejar todos los orificios cerrados.

80. Sean cuales fueren las circunstancias que concurren con la esencialidad del Modelo de utilidad definido en las anteriores reivindicaciones, cual objeto es:

7.- "UN DOSIFICADOR PARA PRODUCTOS PULVERULENTOS".

85. Consta la presente memoria de cuatro hojas foliadas, mecanografiadas por una sola cara y del dibujo unido a la misma.

Barcelona siete de septiembre de mil novecientos cincuenta y tres.

P. A. de los Sres. D. Eduardo Ortega Núñez y

D. Jesús Vargas Serena,

L. DURÁN
P. P.



28995

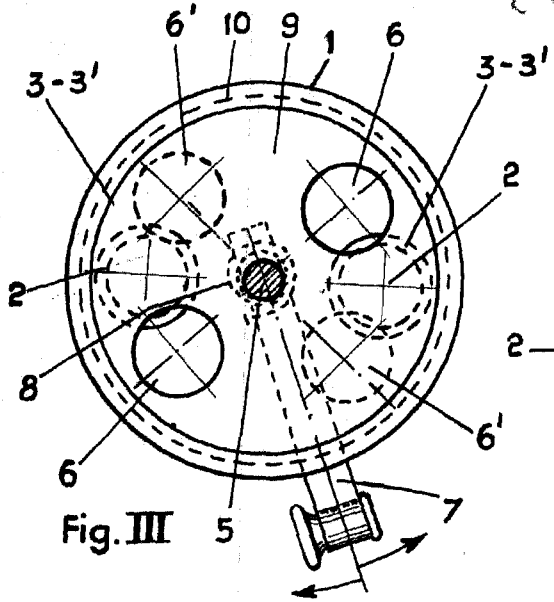


Fig. III

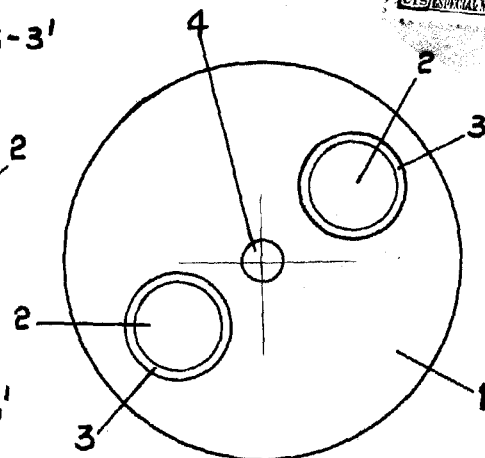


Fig. II

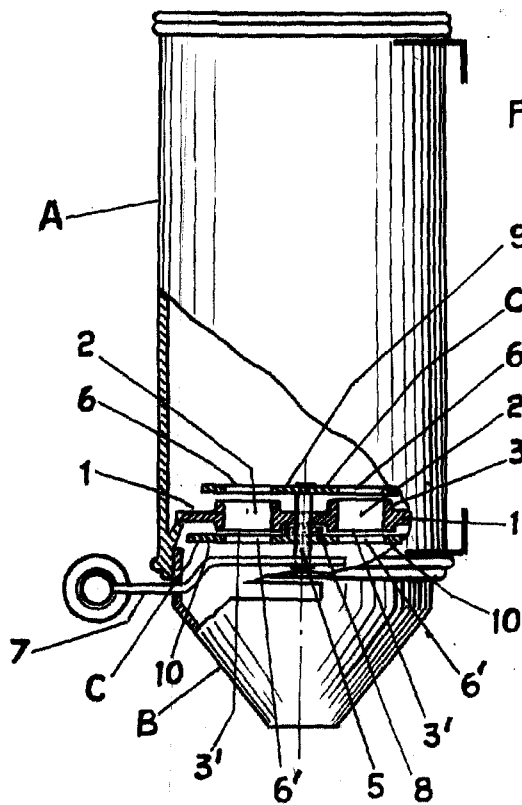


Fig. I

BARCELONA - 20. 1953

L. DURAN
P. P.

ESCALA VARIABLE