

38091



38091

MODELO DE UTILIDAD

por 20 años

por "UNAS BALANZAS EN MINIATURA PARA JUGUETE", a favor de Don Felipe Doménech Solé, de nacionalidad española, domiciliado en Barcelona, Mandri, 46-48.

=====

MEMORIA DESCRIPTIVA

El presente Modelo de utilidad describe unas balanzas en miniatura, propias para juguete. Una ejecución concreta de las cuales aparece representada, a título de ejemplo, en los dibujos adjuntos.

5. Como puede verse, representa la clásica forma de unas balanzas comerciales de resorte con doble cuadro para la indicación de pesos y a dos platos. Comprende la pieza prismática hueca que forma el zócalo -1-, a



- la cual se ajusta la caja -2- a doble mirilla e indicador -3- visible por ambos lados, comprador y vendedor, junto con la doble aguja -4-. Estas agujas -4- están fijadas a la pieza inferior -5- basculante alrededor del eje -6- y que forma los dos pequeños brazos iguales -7-. Uno de estos lados se articula por el tirante inextensible -8- con el brazo -9- de la balanza propiamente dicha, correspondiente al plato -10- donde se coloca la mercancía. El otro brazo -7- se une al brazo opuesto -11- de la misma balanza mediante el resorte elástico -12- correspondiendo con el plato -13- de las pesas. De modo que para pesadas inferiores a un determinado peso, las lecturas se efectuarán directamente sobre el sector graduado -3- y para las superiores a este límite precisará equilibrar con una pesa sobre el plato -13- a cuyo valor se agregará la lectura del sector.

25. Todo cuanto no afecte, altere, cambie o modifique la esencia de las balanzas descritas, será variable a los efectos del actual Modelo.

N O T A.

30. Se reivindica como objeto de este registro por Modelo de utilidad:
- 1.- Unas balanzas en miniatura para juguete, caracterizadas por el hecho de constar de un zócalo rectangular hueco, sobre cuya base superior se ajusta la caja de un doble sector graduado visible por ambos lados de las balanzas por las correspondientes mirillas; por presentar una plataforma para los objetos a pesar, y un plato compensador para las pesas; presentando además, dos agujas paralelas y solidarias entre sí, una para



40.

cada cara del sector graduado.

45.

2.- Las propias balanzas de la reivindicación anterior, caracterizadas por el hecho de que las dos agujas paralelas queden fijas al núcleo central de una pieza a dos brazos simétricos, basculante alrededor de un eje central con cojinetas sobre la caja envolvente del sector.

50.

3.- Las propias balanzas de las reivindicaciones anteriores, caracterizadas por el hecho de que uno de los brazos de la pieza basculante quede articulado por un tirante inextensible con el brazo de las balanzas propiamente dichas, correspondiente al plato de pesadas.

55.

4.- Las propias balanzas de las reivindicaciones anteriores, caracterizadas por el hecho de que el otro brazo de la pieza basculante quede articulado por un resorte elástico de espiral, con el brazo de las mismas balanzas correspondiente al plato para las pesas de compensación.

60.

Sean cuales fueren las circunstancias que concurren con la esencialidad del Modelo de utilidad definido en las anteriores reivindicaciones, cual objeto es:

5.- "UNAS BALANZAS EN MINIATURA PARA JUGUETE".

Consta la presente memoria de tres hojas foliadas, mecanografiadas por una sola cara y del dibujo unido a la misma.

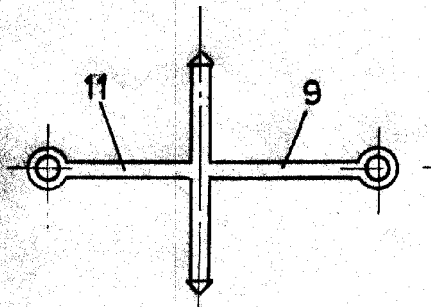
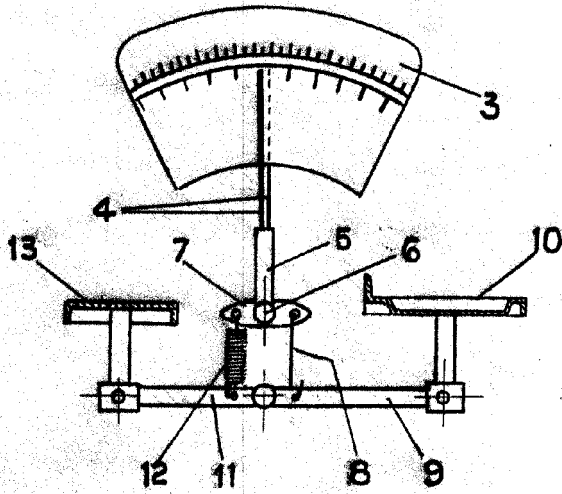
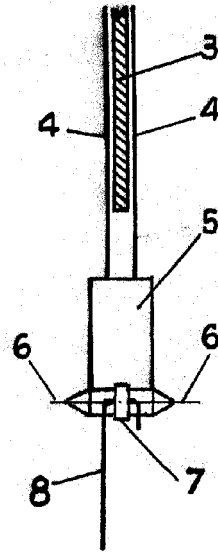
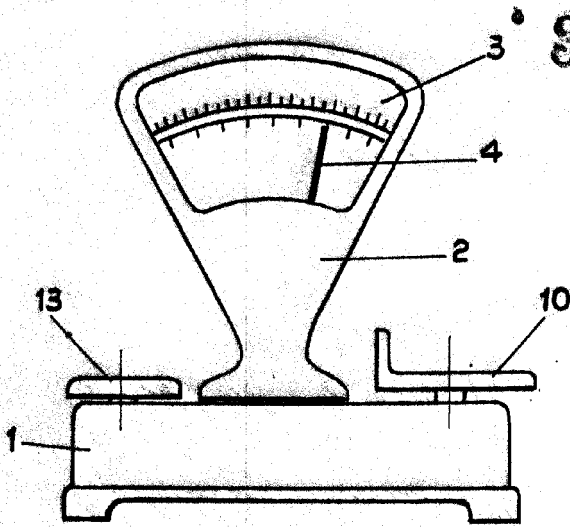
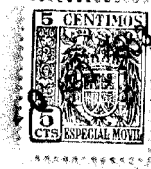
65.

Barcelona veinte de agosto de mil novecientos cincuenta y tres.

P. A. de D. Felipe Doménech Solé,

L. DURAN
P. P.

38091



BARCELONA 20 AGO. 1953

L. DURAN
P. P.

ESCALA VARIABLE