



37999

MEMORIA DESCRIPTIVA

de un MODELO DE UTILIDAD cuyo registro se solicita por veinte años, para España y sus Posesiones, a favor de D. MANUEL GONZALEZ JAUREGUI, de nacionalidad española y residente en Madrid, calle de Quintiliano, 4, por "UN NUEVO INHALADOR, PULVERIZADOR Y/O CUENTAGOTAS".

-----  
DESCRIPCION

Lo que ahora se describe y pretende registrar trata, según el enunciado indica, de un nuevo inhalador que, además de cumplir sus funciones como tal, con muchas ventajas a lo ya conocido debido a las partes o piezas que lo constituyen, y modo en que éstas están dispuestas, sirve también como pulverizador y/o como cuentagotas sin necesidad de suprimir, añadir, sustituir o cambiar de lugar pieza alguna, sino que únicamente basta con introducir en él el producto que se desee inhalar, pulverizar o extraer gota a gota.

Ello se logra a las características propias



15 y nuevas del tubo capilar de que está dotado y a su acoplamiento con el semi-tapón que con susceptibilidad de poner y quitar, forma parte integrante del nuevo inhalador, pulverizador y/o cuentagotas que se pretende.

Con ayuda de la hoja del plano que se acompaña, se describe a continuación el objeto motivo de esta memoria descriptiva.

En dicha hoja:

- 20
- 1) es el tubo capilar.
  - 2) la cavidad interior dispuesta en la parte superior del semi-tapón (5-6) que comunica con la cavidad interior (2)
  - 5) parte superior del semi-tapón (5-6)
  - 25 6) parte inferior del mismo
  - 7) tapón
  - 8) cuerpo del inhalador, pulverizador y/o cuentagotas.

30 Tras dicha enumeración se desprende, y es conveniente mencionar, que el nuevo inhalador, pulverizador y/o cuentagotas se constituye por un cuerpo (8) a modo de frasco con su correspondiente gollete en el que por presión ajusta herméticamente el semi-tapón (5-6) con su parte inferior (6), quedando la superior (5) en el exterior. Esta

35 parte exterior o superior (5) es la que se introduce en los orificios nasales cuando se desea que el objeto que se está describiendo cumpla sus funciones como inhalador.

Uno de los extremos del tubo capilar (1), introducido en el cuerpo (8), se introduce a su vez y ajusta en

40 la cavidad interior (2) del semi-tapón (5-6) para que su conducto longitudinal (3) coincida con el orificio (4).

Es muy importante citar que dicho tubo capilar (1) presenta en toda su superficie externa una serie de estrias longitudinales con las que se consigue extraer el líquido



45

gota a gota o pulverizando al ser ellas las que permiten el paso del aire necesario sin necesidad de un segundo orificio por donde este pase y sin interrumpir la salida del líquido en cualquiera de las formas citadas.

50

Por último cuenta con el tapón (7) que ajusta sobre los bordes exteriores del gollete del cuerpo (8) cubriendo por entero a la parte superior del semi-tapón (5-6) y obstruyendo de esta manera el orificio (4) que es el único que existe para la entrada de aire y salida de líquido, cuando de extraer líquido se trate.

55

Todo dicho conjunto puede fabricarse a base de material plástico o similar elástico, y es susceptible de modificaciones o variaciones siempre y cuando no se altere su esencialidad.

REIVINDICACIONES

60

1).- Por "UN NUEVO INHALADOR, PULVERIZADOR Y/O CUENTAGOTAS" caracterizado por constituirse con un cuerpo hueco con gollete, en el que ajusta un semi-tapón con orificio que es continuación de una cavidad existente en el interior de su parte superior, y en la cual se aloja herméticamente un tubo capilar cuyo conducto longitudinal coincide con el orificio mencionado.

65

70

2).- El mismo inhalador, pulverizador y/o cuenta-gotas de la reivindicación anterior caracterizado porque el tubo capilar presenta en toda su superficie externa una serie de estrias longitudinales por las que corre el aire necesario, que se introduce por el orificio del semi-tapón y que es el único existente, para poder extraer por dicho mismo orificio, pulverizado o en gotas, el líquido que contenga.

75

3).- Por "UN NUEVO INHALADOR, PULVERIZADOR Y/O CUENTAGOTAS".

37999



Consta esta memoria descriptiva de cuatro hojas foliadas y escritas a máquina por una sola de sus caras, haciendo un total de setenta y nueve líneas incluida la presente.

Madrid 9 de Septiembre de 1.953



Fig. 1

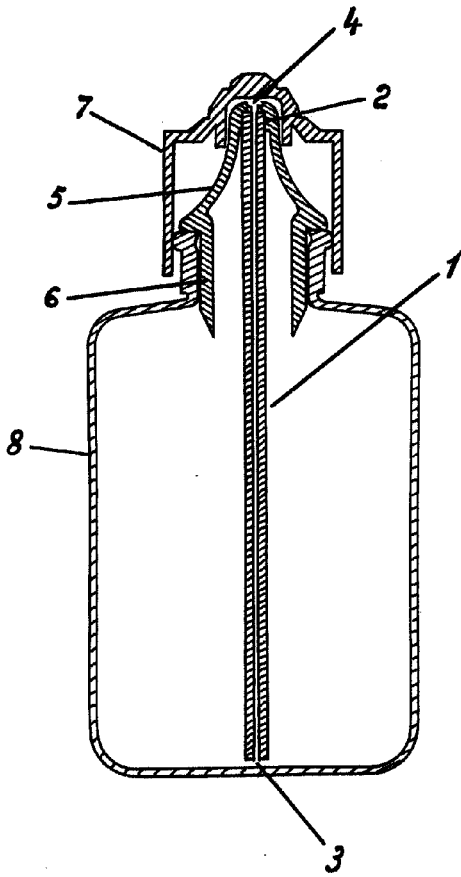


Fig. 2

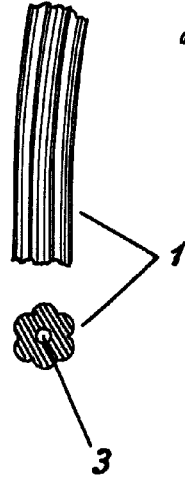
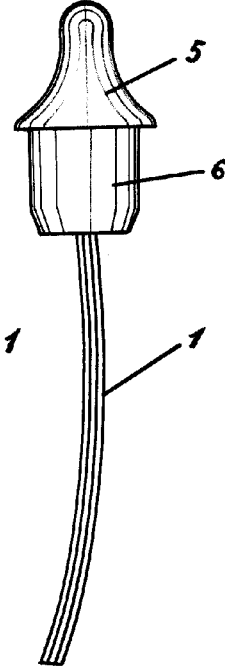


Fig. 3



Escala variable  
MADRID, 9 SEPTBRE. 1953

*M. Jauregui*