



37987

M O D E L O
D E
U T I L I D A D

para "UN NUEVO PLUMIER O ESTUCHE", a favor de D. Ramón J. Aragonés Fontanet, residente en Barcelona, calle de Casanovas, nº 75.

MEMORIA DESCRIPTIVA

El presente modelo de utilidad se refiere a un nuevo plumier o estuche.

Se caracteriza por estar constituido por capa y tapa de organización particular imitando un cortaplumas o navaja de bolsillo.

5. En esta configuración, las dos cachas del mango forman entre sí, un espacio en el que se encaja y se puede hacer salir la caja que se mueve según lo hace la hoja de la navaja a que se trata de imitar.

10. La referida caja gira alrededor de un eje dispuesto en un extremo y la forma del borde de la caja, es tal, que cuando se encuentra oculta dentro las cachas, queda visible el borde que simula el lomo de la hoja.

15. Para facilitar la explicación se acompaña a la presente memoria una lámina de dibujos en la cual se ha representado un caso de realización que se cita a título de ejemplo.

37987

- 8 S



En el dibujo:

La figura 1 representa en vista perspectiva el plumier abierto,

la figura 2, indica el propio plumier cerrado.

5. Consiste el modelo, en una caja plumier -1- que presenta un borde -2- imitando el lomo de la hoja de una navaja o cortaplumas.

10. La caja gira alrededor de un eje -3- en un extremo, quedando este eje entre las cachas -4- y -5-, que imitando el mango de la navaja o cortaplumas dejan entre ellas el espacio -6- por el que entra la caja -1- al ser cerrado el estuche por giro alrededor de su eje -3-.

15. Las cabeceras de las cachas son enterizas o unidas y llevan, la del eje, un asa o similar -7-, característica de las navajas de bolsillo y la otra tiene alojado un afilalápices -8- para servicio del plumier.

Quando se cierra el plumier presenta la apariencia de una navaja, según figura 2.

20. El modelo dentro de su esencialidad puede ser llevado a la practica en otras formas de realización que difieran en detalle de las indicadas a título de ejemplo, y a las cuales alcanzará igualmente la protección que se recaba. Podrá, pues, construirse en cualquier forma y tamaño, con los materiales más adecuados, por quedar todo ello comprendido dentro del espíritu de las reivindicaciones.

N O T A

25. Descrito el objeto y utilidad de la invención lo que se declara como no divulgado ni practicado en España, comprende las siguientes reivindicaciones:



5. 1.- Un nuevo plumier o estuche, caracterizado esencialmente por el hecho de que el conjunto que forman la tapa y la caja afecta la forma de una navaja o cortaplumas de bolsillo, en la que el cuerpo que forma las cachas constituye la tapa y el cuerpo que forma la hoja corresponde a la caja, a cuyo fin esta caja tiene su altura adecuada para entrar en el espacio que dejan entre sí ambas cachas y el eje de giro para la apertura y cierre corresponde al eje de giro de la hoja de la navaja.

10. 2.- Un nuevo plumier, o estuche en el que la caja puede tener en su hueco la disposición que mejor convenga a su finalidad y en el borde superior o zona frontal lleva una pestaña de perfil similar al del borde exterior o lomo de la hoja de una navaja.

15. 3.- Un nuevo plumier, según las reivindicaciones 1 y 2, en el que en una de las cabeceras del mango formado por las cachas lleva un afilalápices y en el opuesto un asa o puente para colgar, en todo similar al que tienen las navajas de bolsillo o campo.

4.- Un nuevo plumier o estuche.

20. Según se describe y reivindica en la presente memoria descriptiva que consta de tres hojas foliadas y escritas a máquina por una sola cara, acompañadas de una lámina de dibujos.

Madrid a - 8 de Septiembre de 1953

RAMÓN J. ARAGONÉS FONTANET
P.A.

JOSE ISERN MURALLES

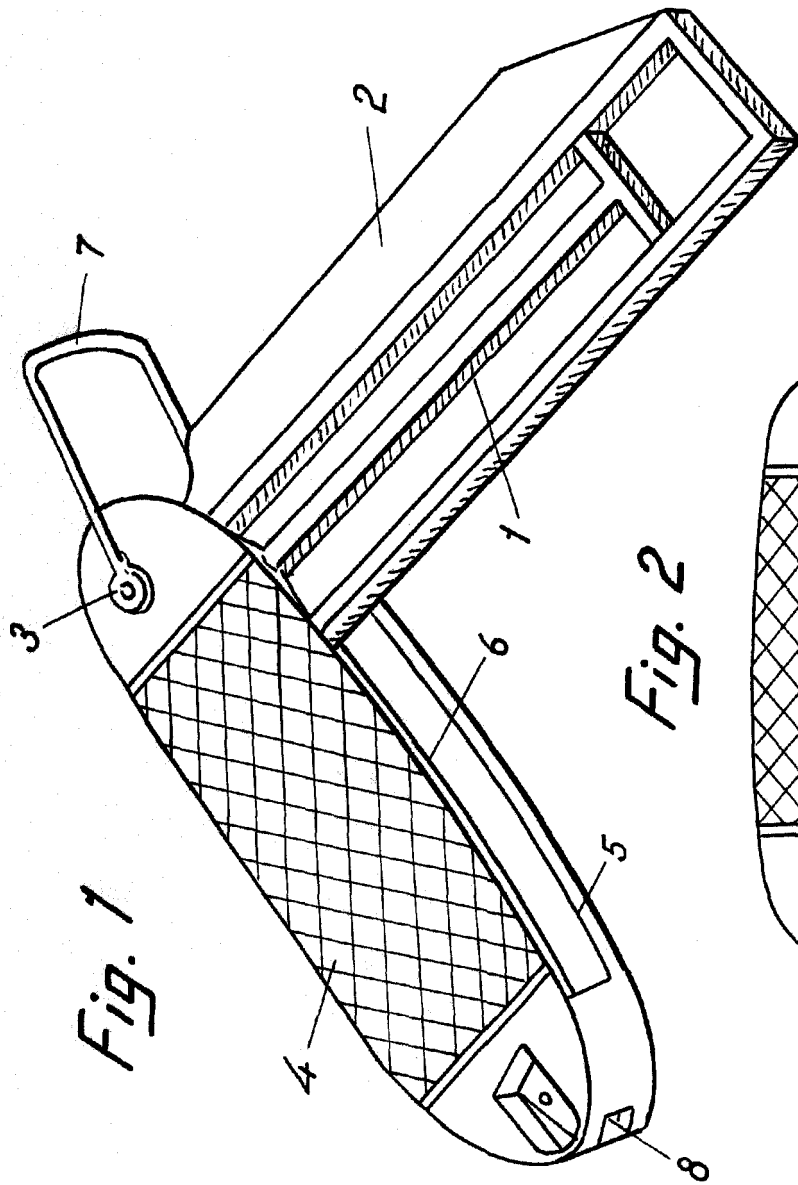
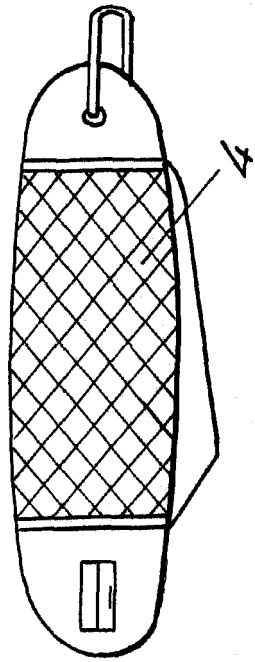


Fig. 1

Fig. 2



*Madrid, Sebpre. 1953
p.p. Jaime Isern*