

37983.



MODELO DE UTILIDAD

por VEINTE años

cuyo privilegio se solicita para todo
el territorio nacional, sus colonias y
Protectorado de Marruecos, a favor de

Don Juan y Don Celestino NOLLA BENAGES

ambos de nacionalidad española y con do-
milio en Hospitalet de Llobregat, pro-
vincia de Barcelona, calle Buenos Aires
núm. 7, por:

*NUEVO VAPORIZADOR DE INSECTICIDAS Y OTROS
PRODUCTOS*.

====



87983

MEMORIA DESCRIPTIVA

Este Modelo de Utilidad se contrae, conforme indica su enunciado, a un nuevo tipo de vaporizador de insecticidas, perfumes y otros productos que gracias a sus especiales características aventaja a los sistemas conocidos actualmente, tanto en la eficacia de la dispersión del producto, como en la rapidez de acción, siendo asimismo de utilización más cómoda y sencilla, todo lo cual representa un sensible mejoramiento y efecto nuevo sobre los dispositivos de aplicación similar. - - - - -

Este vaporizador o dispersor se caracteriza en quedar formado por un recipiente destinado a contener el polvo o comprimidos del producto a vaporizar, quedando dotado de uno o varios orificios que permiten la entrada del producto y la salida de los vapores que éste emane.-

Otra característica del mismo vaporizador, es que el citado recipiente está dotado de un calefactor eléctrico, constituido a su vez por una resistencia o por una lámpara de incandescencia. - - - - -

Es por último característica del mismo objeto que el recipiente indicado posee elementos para su fijación o instalación en el lugar deseado, bien adoptando la forma externa de lámpara eléctrica, bien la de pebetero de sobremesa o de pared, o cualquier otra apropiada, te-



25. niendo asimismo los contactos eléctricos convenientes para efectuar la conexión con la red de alumbrado. -

Para facilitar la mejor comprensión de cuanto se ha indicado, se describe seguidamente la representación del adjunto plano, en la que se ha grafiado un caso de
30. posible realización, concretamente adoptando la configuración exterior de una lámpara eléctrica. - - - -

En dicho plano se ha señalado por (1) el recipiente que presenta en los laterales los orificios (2) quedando cerrado por su fondo (3) en el que se depositan
35. las pastillas o comprimidos del producto, las cuales se introducen por los mismos orificios (2). Este recipiente termina por su parte superior (4) unido al casquillo (5) que actúa al mismo tiempo como soporte y contactos eléctricos de toma de corriente, pudiendo así
40. ser colocado en un portalámparas corriente, terminando este casquillo en la cúpula aislante (6) con el saliente (7) en el que existe el otro contacto eléctrico (8). Este aparato se completa con el tubo interior (9) que contiene a la resistencia eléctrica (10) quedando cerrado
45. por su base inferior por el casquillo (11). - - -

Realizado este aparato en la forma descrita se comprenderá fácilmente que para emplearlo bastará enroscarlo por (5) (6) (7) y (8) en un portalámparas de los existentes en cualquier instalación eléctrica de iluminación,
50. entonces se introducen en (3) por (2) varias



pastillas o polvo del producto y se acciona el interruptor de la instalación como si se fuera a encender la luz, con lo cual la resistencia (10) se calentará y este calor radiado por el tubo (9) al interior de

55. (1) provoca la volatización o evaporación del producto, saliendo por los orificios (2) los vapores que de esta forma se esparcen fácilmente por todo el local o habitación. - - - - -

Descritas convenientemente las características y

60. detalles fundamentales del aparato a que se contrae este Modelo de Utilidad, se hace constar que en el mismo se podrán introducir todas aquellas modificaciones que la experiencia, la práctica y la técnica pudieran aconsejar, siempre que con ellas no se cambie, altere o

65. modifique su idea fundamental, la cual se resume en la siguiente:

N O T A

Se declaran de novedad, propiedad y utilidad para todo el territorio español, sus colonias y Protectorado de Marruecos, las siguientes: - - - - -

70.

R E I V I N D I C A C I O N E S

1a.- Nuevo vaporizador de insecticidas y otros productos que se caracteriza en quedar formado por un recipiente destinado a contener el producto a evaporar

75. o volatizar en polvo, pastillas, comprimidos o líquido, presentando este recipiente uno o más orificios o



ventanas y un sistema calefactor eléctrico. - - - -

80. 2.- Nuevo vaporizador de insectividas y otros productos según la nota anterior que se caracteriza también en que el recipiente posee medios adecuados para su fijación, instalación y/o colocación en el lugar de utilización, y asimismo los contactos eléctricos convenientes.

85. 3.- Nuevo vaporizador de insecticidas y otros productos según las notas precedentes que se caracterizan también en que el calefactor está formado por una resistencia o por una lámpara de incandescencia. - - -

4.- *NUEVO EVAPORADOR DE INSECTICIDAS Y OTROS PRODUCTOS*. - - - - -

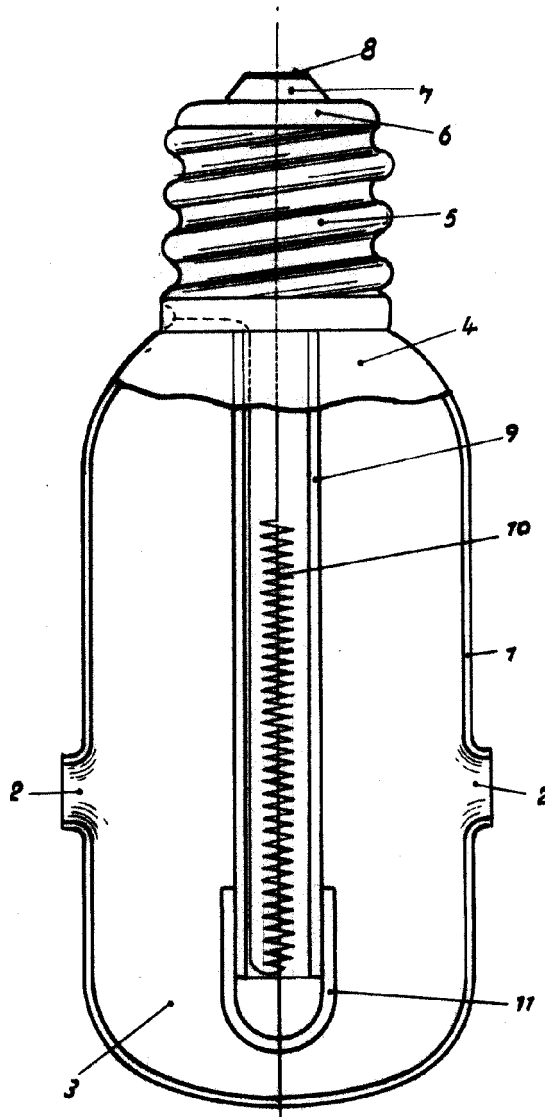
90. Todo ello tal y como se ha descrito y reivindicado en la presente memoria que consta de cinco hojas foliadas y mecanografiadas por una sola de sus caras y un plano que la ilustra.

Madrid 8 de Septiembre 1.953
P. A. de

D. JUAN y D. CELESTINO NOLLA BENAGES.

LUIS TRIANA ARROYO

P. P.



Madrid 8 Septiembre 1.953

Don Juan y Don Celestino Nalla Benages.
P.A.

LUIS TRIANA ARECIBO

P.A.
Luís Triana

Benages

Escaia variable