

37974

-3 82



M O D E L O
D E
U T I L I D A D

a favor de Don JUAN LLACUNA MISERACHS, de nacionalidad española, residente en Igualada (Barcelona), Avenida de Balnes, letra V, por "ESQUEMA CORPÓREO PARA FINES DIDÁCTICOS DE RADIOELECTRICIDAD".

- . -

MEMORIA DESCRIPTIVA

5. La presente invención se refiere a un esquema corpóreo para fines didácticos de radioelectricidad que se distingue por la originalidad de su presentación permitiendo efectuar en mejores condiciones económicas que hasta la fecha y en forma práctica y eficiente, la enseñanza teórico-práctica de la radioelectricidad.

10. El esquema corpóreo para fines didácticos de radioelectricidad consiste esencialmente en un soporte o bastidor, rígido o plegable, en cuya superficie están representados gráficamente los diferentes accesorios



37974

que componen el aparato radioeléctrico, real y simbólicamente, es decir, tal como dichos accesorios aparecen en la práctica y tal como acostumbra a representarse en los diagramas o esquemas teóricos.

5. En el soporte y sobre la representación gráfica de dichos accesorios se acoplan, respectivamente otros accesorios análogos pero materializados, en cartón preferentemente, correspondientes a cada uno de ellos, y provistos de terminales metálicos en los puntos correspondientes para la soldadura de las restantes piezas o de los conductores que forman el alambrado o conexionado del aparato esquematizado.
- 10.

15. Para la mejor comprensión de cuanto se indica en la presente memoria descriptiva, se acompaña un dibujo en el que, tan sólo a título de ejemplo, se representa un caso práctico de realización del esquema corpóreo para fines didácticos de radioelectricidad, objeto de la invención.

20. En dicho dibujo, la figura 1 representa una vista en perspectiva del soporte en cuya superficie están señalados gráficamente los diferentes accesorios simbólicos de los órganos constitutivos de un radioreceptor; la figura 2 representa una vista análoga a la de la figura anterior y del mismo soporte en el cual sobre la representación gráfica de los accesorios simbólicos han sido acoplados los mismos accesorios simbólicos pero materializados ahora de los respectivos elementos; la figura 3 representa una vista en perspec-
- 25.

37974

- 3 SE



5. tiva posterior del mismo soporte anterior; la figura 4 representa una vista, también en perspectiva, de uno de los accesorios simbólicos materializados correspondientes a una válvula; y la figura 5 representa una vista, análoga a la de la figura 4 de otro accesorio simbólico materializado correspondiente al condensador padder.

10. En el aludido dibujo, el objeto de la invención está constituido por un soporte a manera de chasis -1-, de cartón, con hojas laterales -2-3- del mismo material plegable. En las caras internas del soporte están representados gráficamente los accesorios simbólicos del radioreceptor, tales como transformador de alimentación -4- con sus bornes de entrada de corriente -5- del primario y los -6-7-8- de los secundarios que alimentan las diferentes válvulas; válvula rectificadora -9-, amplificadora de salida -10-, detectora -11-, amplificadora de frecuencia intermedia -12-, conservadora -13-, electrolítico de filtro -14-, condensador padder -15-, enchufe de altavoz -16-, potenciómetro de tono -17-, potenciómetro de volumen -18-, bobina osciladora -19-, conmutador de ondas -20-, bobina de antena -21-, toma de antena y tierra -22-, toma de fono -23-, transformadores de frecuencia intermedia -24-25- y condensador variable -26-.

25. Acompañan al indicado soporte -1- los correspondientes accesorios simbólicos materializados -4'-5'-6'-7'-8'-9'-, etc., en piezas independientes y materia-



ligadas asimismo en cartón o cartulina, en los cuales están representados gráficamente, de manera real y simbólica, los mismos elementos provistos de terminales metálicos -27- (figuras 4 y 5) para poder soldar las conexiones o alambreado al montar el aparato.

5. Cada uno de los accesorios simbólicos materializados dispone de uno o más sujetadores -28- para poderlo fijar en el lugar correspondiente del soporte -1-.

10. Completan el equipo de accesorios simbólicos materializados, siete condensadores tubularés en forma de pequeños cilindros de cartón -29-, cinco condensadores tipo mica en forma de pastilla -30-, nueve resistencias en forma de pequeños tabitos -31- y un altavoz -32-, todo en cartón o cartulina y con rabillos metálicos -33- para su conexión.

15. Como se deduce de la descripción hecha, el método o sistema de enseñanza con los accesorios simbólicos materializados o esquemas corpóreos, objeto de la invención, permite efectuar el montaje de un radiorreceptor en la misma forma que cuando se manipula con los accesorios reales en ellos representados; el alumno recibe el soporte -1- en el que van impresos los accesorios simbólicos -4-5-6-7-8-9-10- etc, o simplemente indicados los lugares que deben ocupar, correspondientes a los órganos y elementos del aparato radioeléctrico y, separadamente, los accesorios simbólicos materializados o esquemas corpóreos representativos de los mismos ele-

20.

25.



mentos indicados en la figura con el mismo número índice. Una vez en su poder, el alumno procede al montaje y alambrado del aparato, con hilo de conexiones auténtico, soldando las diversas uniones como es habitual en radio y de acuerdo con las lecciones recibidas.

5.

Luego lo remite al profesor o centro de enseñanza para su examen, corrección y calificación, todo ello como si del aparato real se tratase, sin peligro de roturas ni averías de los diversos elementos, ya sean motivados éstos por su defectuoso manejo, falsas conexiones o accidentes de transporte, con la gran ventaja de resultar todo el conjunto muy económico y de fácil envío por correo por su escaso peso y volumen.

10.

Además este sistema permite la comprobación del trabajo realizado por el alumno, sirviéndole este montaje como entrenamiento y luego como modelo para llevar a cabo el del receptor auténtico, ya que una vez revisado su trabajo le es devuelto con las observaciones pertinentes.

15.

Se comprende que será independiente del objeto de la presente invención, el material empleado en el soporte y representaciones corpóreas de los elementos que componen el esquema para fines didácticos de radioelectricidad, así como la forma y dimensiones, tanto absolutas como relativas, de los mismos y en general todo cuanto no afecte a su esencialidad.

25.



N O T A

Se reivindica como objeto del presente modelo de utilidad:-

5. 1. Esquema corpóreo para fines didácticos de radioelectricidad el cual se caracteriza esencialmente por estar constituido por un bastidor, rígido o plegable, de cartón o similar, en cuyas superficies están representados gráficamente, en forma real y simbólica a un tiempo, los diferentes accesorios y elementos constitutivos del aparato radioeléctrico, disponiéndose en piezas independientes y acoplables en forma conveniente sobre cada uno de ellos de análogos elementos materializados en cartón preferentemente, presentando dichos accesorios simbólicos materializados en los puntos de conexión, sendos terminales metálicos para la soldadura de los rabillos de los restantes accesorios (resistencias y condensadores) o bien de los conductores que constituyen el alambrado del aparato esquematizado.

20. 2. Esquema corpóreo para fines didácticos de radioelectricidad.

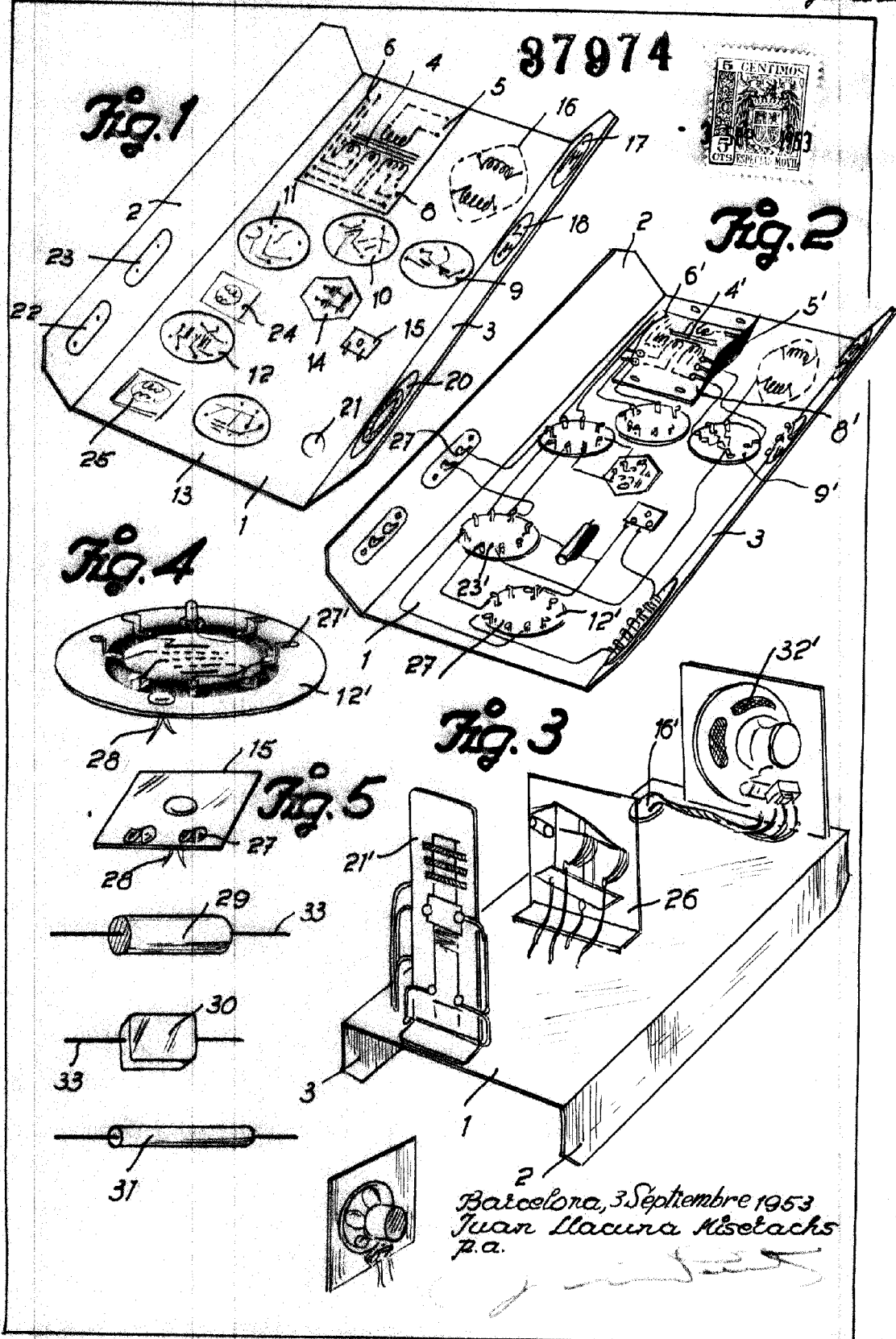
La presente memoria consta de seis hojas foliadas, escritas por una sola cara.

Barcelona, a 3 de septiembre de 1953.

Juan LLACUNA MISERACHS

p.a.

87974



Barcelona, 3 Septiembre 1953
Juan Llacuna Miserachs
p.a.