

37970



1953

MODELO DE UTILIDAD

por veinte años

a favor de Don Jorge MASSÓ Romeu,
de nacionalidad española, residente en Barcelona, calle de
Londres, número 188, p o r :

"APARATO ELECTRICO DE TIRO AL BLANCO"

MEMORIA DESCRIPTIVA

- 1 El nuevo aparato, destinado, entre otras posibles apli-
caciones, a entretenimiento, al tiempo que adiestra la pun-
tería, puede ser construído, por ejemplo, ya sea de tipo
familiar, como un juguete de tiro al blanco completamente
5 inofensivo y sin peligro alguno, ya, preferiblemente, como
juego-atracción, para verbenas, ferias y similares, igual-
mente con toda ausencia de peligro, y siempre con unas ga-
rantías de perfección que lo convierten en un útil entrena-
dor para la práctica del tiro.

37970



1953

5 Se caracteriza el aparato en cuestión en que presenta uno o más objetivos-blanco, sean inmóviles, sean animados de movimiento o pasantes, provistos en alguna parte de su cuerpo, y dando frente al operador o tirador, de células fotoeléctricas las cuales son excitadas, determinando un consiguiente y propuesto efecto mecánico de movimiento, o sonoro u otro aparante cualquiera, y/o de contabilización al incidir sobre ellas, por acierto de blanco, un rayo luminoso proyectado por un aparato con forma de escopeta, cuyo gatillo, u otro elemento al efecto previsto en la misma, actúa de interruptor de mando de un correspondiente circuito eléctrico de un foco luminoso, tal una lámpara de destellos o flash, de luz dirigida y concentrada retilíneamente según el cañón de la escopeta.

15 Haciendo referencia al dibujo adjunto, esquemático, que representa, a título de ejemplo, el conjunto de un aparato conforme relacionado, se tiene que el aparato consiste esencialmente en un blanco móvil A representando un animal cualquiera, tal un león, conejo u otro, que lleva en una o varias partes del cuerpo, como blanco, un pequeño disco B consistente en una célula fotoeléctrica. En vez de disparar proyectil de ninguna clase, la escopeta o carabina C, por medio de una lámpara de proyección y las lentes correspondientes, emite un intenso rayo de luz, que brilla solamente un instante y que si al proyectarse sobre el blanco coincide con una de las células fotoeléctricas que el animal o blanco lleva, determina que éste haga un movimiento o lance un rugido, al mismo tiempo que en la parte superior del aparato sale un número que marca las veces que el tirador acierta el blanco.

20
25
30 El aparato funciona totalmente automático. En el mueble D que sirve de banqueta y soporte de la escopeta, hay una ra-

37970



P. 1953

nura por la que se introduce una ficha o moneda que al caer al interior del aparato ilumina el blanco y lo pone en marcha, pudiendo el tirador hacer entonces sus disparos, permaneciendo el aparato en marcha durante un tiempo previsto o hasta haber efectuado un cierto número de disparos, en dependencia de la regulación del mismo.

Naturalmente, en la realización práctica del nuevo aparato, podrá ser variable todo cuanto pueda considerarse accesorio o circunstancial relativamente a lo que constituye su esencialidad.

N O T A

SE REIVINDICA:

1 - Aparato eléctrico de tiro al blanco, caracterizado en que presenta uno o más objetivos-blanco, sean inmóviles, sean animados de movimiento o pasantes, provistos en alguna parte de su cuerpo, dando frente al tirador, de células fotoeléctricas, las cuales son escitadas, determinando un consiguiente y propuesto efecto mecánico de movimiento o sonoro u otro aparente cualquiera y/o de contabilización, al incidir sobre ellas, por acierto de blanco, un rayo luminoso proyectado por un aparato con forma de escopeta, cuyo gatillo, u otro elemento al efecto previsto, actúa de interruptor de mando de un correspondiente circuito eléctrico alimentador de un foco luminoso, tal una lámpara de destellos, de luz dirigida y concentrada rectilíneamente según el cañón de la escopeta.

2 - Aparato eléctrico de tiro al blanco.



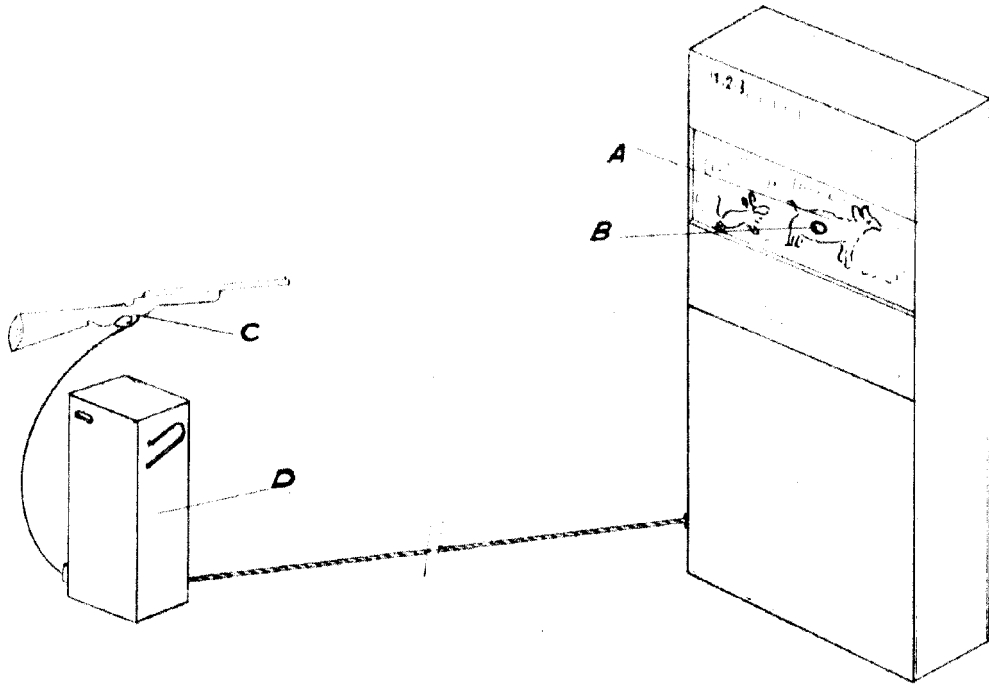
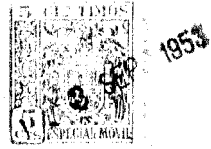
SEP. 1953

37970

sente Memoria Descriptiva de cuatro ho-
jas mecanografiadas, escritas por una sola
cara, numeradas del 1 al 4 y con sus lí-
neas a su vez, numeradas de cinco en cin-
co y de una hoja con dibujos, anexa.

Barcelona, 3 Septiembre 1953.
P.A.

37970



Barcelona 3 de Septiembre de 1953

P.A.

Escala variable.