

37985



37965

MODELO DE UTILIDAD

por 20 años

por "UN TAPON PERFECCIONADO", a favor de Don Sebastián Guillén Parres, de nacionalidad española, domiciliado en Barcelona, Balnes, 429, 2ª, 2ª.

=====

MEMORIA DESCRIPTIVA

5. El presente Modelo de utilidad describe un tapón perfeccionado para botellas, que perteneciendo a la generalidad de tapones laminares, superpuestos sobre los bordes del cuello de la botella y afianzados a la cara externa de los mismos por el rebatimiento de su zona periférica, presenta la ventaja de poderse fabricar indistintamente con chapa metálica sin limitaciones en su espesor, y con material plástico, con las consiguientes



10. ventajas económicas e higiénicas que se derivan en este último caso.

Para definir las características fundamentales del tapón que nos ocupa, nos referiremos a los dibujos que, con carácter de ejemplo, se adjuntan a esta memoria.

15. Puede observarse en estos dibujos que el tapón queda formado por un disco laminar -1-, metálico o no, cuyos bordes presentan una serie de cortes iguales y equidistantes -2- que determinan la formación de una serie de dientes; y que estos dientes han sido doblados según un círculo próximo y anterior a su arranque hacia la cara que se supone inferior del disco, quedando respecto al plano de este, más o menos inclinados. Asimismo, puede observarse que cada uno de estos dientes está a su vez curvado, con su punta o extremo libre -4-, hacia afuera, figuras I y II. Por otra parte, como se indica en las 20. figuras II y III, la parte o círculo central -5- del disco -1-, de mayor o de menor diámetro, está embutido para afianzar a la punta elástica que asegure la hermeticidad de la botella. Y como es lógico, este tapón se completa, precisamente, con la punta de cualquier material 25. elástico, anular o circular, a la que nos acabamos de referir.

30. Todo cuanto no afecte, altere, cambie o modifique la esencia del tapón descrito, será variable a los efectos del actual Modelo.

35. N O T A.

Se reivindica como objeto de este registro por Modelo de utilidad:

40. 1.- Un tapón perfeccionado, de los de condición laminar, con bordes rebatidos sobre los bordes laterales y externos de la botella, caracterizado por el hecho de que

37965



presenta los bordes cortados según una serie de dientes, que arrancan de la zona anular curvada del disco; a su vez estos dientes están curvados formando pestañas con sus puntas o extremos libres dirigidos hacia afuera.

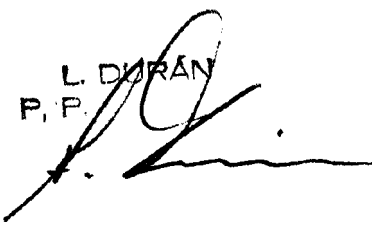
45. Sean cuales fueren las circunstancias que concurren con la esencialidad del Modelo de utilidad definido en la anterior reivindicación, cual objeto es:
2.- "UN TAPON PERFECCIONADO".

50. Consta la presente memoria de tres hojas foliadas, mecanografiadas por una sola cara y del dibujo unido a la misma.

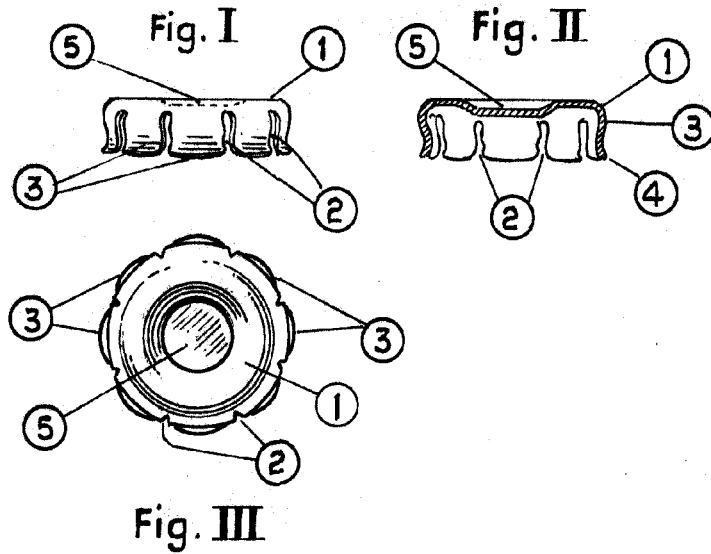
Barcelona veinticinco de agosto de mil novecientos cincuenta y tres.

P. A. de D. Sebastián Guillén Parres,

L. DURÁN
P. P.



37965



BARCELONA 25 AGO. 1953

L. DURAN
P.F.
[Handwritten signature]

ESCALA VARIABLE