



27 AGO

37961

MEMORIA DESCRIPTIVA

del Modelo de Utilidad, por 20 años, solicitado a favor de Doña Antonia LLEO Feliu, Vda. de A. Lorán, y Don José Antonio, Don Alfonso, Don Víctor y Don Raimundo LORAN Lleó, residentes en Barcelona, Plaza de Urquinaona numero 2, por :  
" UN SILLON SANITARIO PARA BEBES ".

Este Modelo de Utilidad se refiere a un sillón sanitario para bebés.

Es conocida la importancia que tiene para el desarrollo normal de los niños el acostumbrarlos a realizar sus funciones fisiológicas de una manera adecuada y a ser posible siempre a la misma hora.

Tal ordenación debe conseguirse en su primera infancia, tropezándose con el inconveniente de poder tenerlos quietos el tiempo necesario.

Para subsanar este inconveniente los recurrentes han ideado y puesto en práctica un sillón sanitario que permite al bebé estar sentado cómodamente el tiempo necesario.

El sillón sanitario objeto del presente Modelo de Utilidad se halla constituido por una placa de madera o plástico-

27 AGO



15 que forma el asiento, recta por una de sus lados y semicircular por el otro, que presenta en su zona central un orificio circular provisto de medios para adaptarle a la boca de un recipiente higiénico, quedando apoyada la placa asiento, sobre dos o más apoyos de forma variable que ocultan el re-  
20 cipiente y estando provisto de un respaldo consistente en una chapa curvada, de madera u otro material apropiado .

Se caracteriza este sillón sanitario porque la placa - que forma el asiento presenta en su cara inferior, un muelle espiral sujeto por sus extremos y dispuesto según una cuerda  
25 geométrica del orificio circular y en su parte delantera, en tanto que en la zona posterior se hallan dos topes en reborde, de manera que estando el recipiente higiénico por la parte trasera del sillón se aloja la parte anterior del borde - encima del muelle espiral que la retiene y la parte posterior  
30 del propio borde queda retenida por los dos topes traseros .

Completan este sillón sanitario, una placa o chapa de madera u otro material análogo que se coloca debajo del asiento y que oculta el recipiente higiénico por la parte delantera del sillón, juntamente con otra placa o chapa del mismo -  
35 perfil del asiento y que sirve para tapar el orificio central cuando no se utiliza con el recipiente higiénico .

En los dibujos de la hoja adjunta y a título de ejemplo , se representa un caso particular de realización práctica del sillón sanitario objeto del presente Modelo de Utilidad, mostrando la figura 1 una vista en perspectiva, la figura 2, un  
40 alzado, la figura 3, una planta inferior y la figura 4, un corte en alzado.

Siguiendo los diseños vemos como el sillón queda constituido por dos patas o soportes laterales -1- los cuales ocultan el recipiente higiénico. Sobre dichos soportes -1- queda  
45



fijada la placa o asiento -2- y sobre ésta el respaldo -3- .  
Debajo de la placa asiento -2- y en la zona posterior de la  
misma se hallan dos toques -4- y en la delantera el muelle es-  
piral -5- que junto con los toques -4- sirve para retener el -  
50 recipiente higiénico -6- por su borde, tal cómo se vé en la  
figura 4, cuya boca queda adaptada al orificio circular -7- ,  
que presenta el asiento -2- .

Una tapa -8- representada en línea de puntos en la figura  
1, sirve para tapar el orificio -7- cuando no se halla adap-  
55 tado a él el recipiente higiénico -6- .

Se fabricará el sillón sanitario descrito, de madera, ba-  
quelita u otro material apropiado, variando sus dimensiones,  
forma y acabado y en general, cuantos detalles de realización  
no alteren, cambien o modifiquen su esencialidad.

===== N O T A =====

- 60 Se reivindica como objeto de este Modelo de Utilidad:
- 1º.-Un sillón sanitario para bebés, que esencialmente se ha-  
lla constituido por una placa de madera o plástico que for-  
ma el asiento, recta por uno de sus lados y semicircular -  
por el otro, que presenta en su zona central un orificio -  
65 circular provisto de medias para adaptarle a la boca de un  
recipiente higiénico, quedando apoyada la placa o asiento-  
sobre dos o más apoyos de forma variada que ocultan el re-  
cipiente y estando provista de un respaldo consistente en -  
una chapa curvada, de madera ú otro material apropiado.
  - 70 2º.- Un sillón sanitario para bebés, según la reivindica -  
ción 1ª., caracterizado porqué la placa que forma el asien-  
to presenta en su cara inferior un muelle espiral sujeto -  
por sus extremos y dispuesto según una cuerda geométrica -

37961

27 AGO



- 4 -

75 del orificio circular y en su parte delantera, en tanto que en  
la zona posterior se hallan dos toques con reborde de manera -  
que entrando el recipiente higiénico por la parte trasera del  
sillón se aloja la parte anterior del borde encima del muelle -  
espiral que la retiene y la parte posterior del propio borde -  
queda retenida por los dos toques traseros.

80 3º.- Un sillón sanitario para bebés.

Consta la presente memoria descriptiva de cuatro hojas folia -  
82 das escritas por una sola cara.

Barcelona, 27 de Agosto de 1.953.

P. A.

J. L. MORA

P. P.



87961 7 AG

Fig. 1

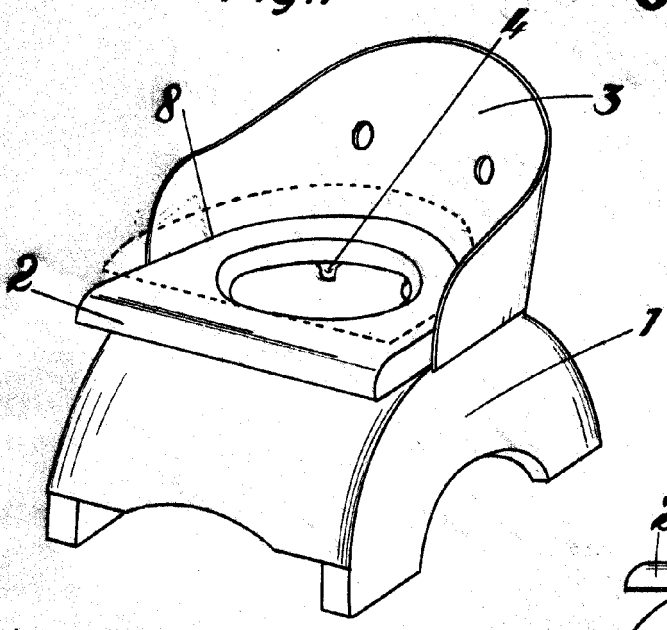


Fig. 2

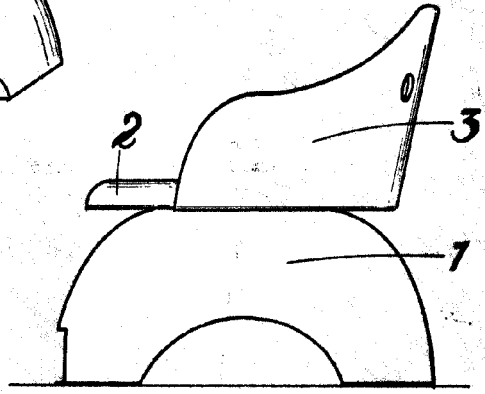


Fig. 3

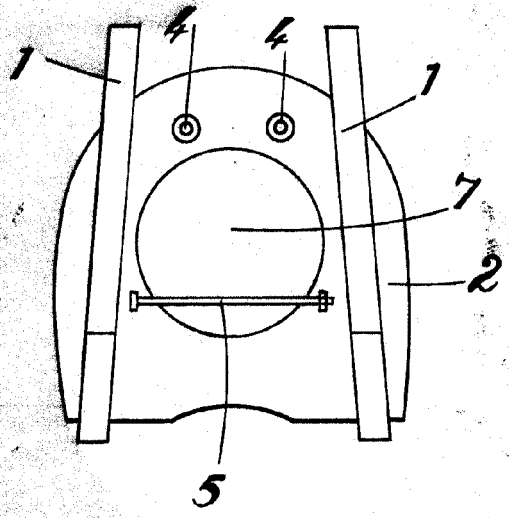
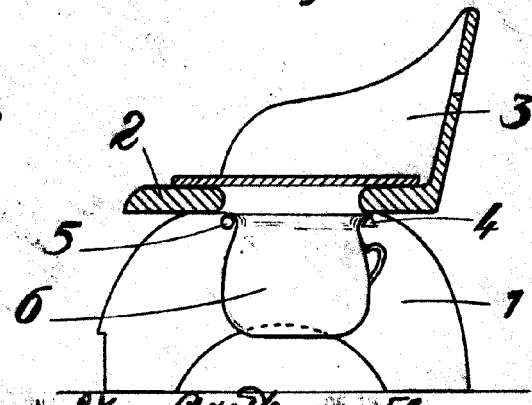


Fig. 4



27 Agosto DE 1953

MORA  
P. D.  
H. H. H.

Escala variable.