

37958.

MEMORIA DESCRIPTIVA
DE UNA PATENTE DE MODELO DE UTILIDAD, POR VEINTE AÑOS EN ES-
PAÑA, A FAVOR DE DON JOSE LUIS MIRANDA DEL MORAL, DE NACIONA-
LIDAD ESPAÑOLA, RESIDENTE EN BURGOS, SAN JUAN 43.

sobre:

NUEVO JUEGO DE SALON PERFECCIONADO.



La idea a que se refiere la presente solicitud tiene por objeto proporcionar al publico en general un nuevo juego de salón que reúne infinidad de ventajas y mejoras sobre cualquiera de los conocidos hasta la fecha, por lo que resulta una idea digna de la protección que por esta solicitud se invoca.

5.-

Para mejor comprensión de la descripción que sigue se adjuntan dibujos a los cuales se hace constante referencia, a lo largo de la misma.

10.-

La Fig. 1ª., es una vista lateral en corte del aparato.

La Fig. 2ª., es otra vista en planta del mismo, y

15.-

La Fig. 3ª., representa una vista en corte por su parte frontal.

20.-

Consiste este nuevo juego en una mesa de las comunmente empleadas en estos aparatos (17), provista de sus correspondientes patas, sobre la cual está dispuesto el aparato propiamente dicho, constituido por una caja en cuya parte posterior o frontal va dispuesta una pared inclinada (1), mientras que en sentido normal a la misma y en posición horizontal respecto de el fondo de la mesa se encuentra un tablero o trinquete que forma el suelo o campo de juego, encontrándose en la parte superior de la citada pared frontal un hueco (13) para permitir la caída de las pelotas que vayan altas, y en la parte inferior de la misma, y entre ellas y el tablero horizontal otro hueco (12) para permitir el paso de las pelotas que vayan bajas, estando colocadas en la parte lateral sendas puestas (2) correspondientes a otros tantos huecos.

25.-

30.-



5.- Sobre el tablero horizontal van dispuestos los muñecos (4) que simulan los jugadores, los cuales son accionados mediante unas palancas (3), accionadas por los que participan en el juego y las cuales sobresalen por la parte anterior del aparato, estando dispuestos tambien en el mismo un trinquete con caída (7), unas varillas (8) para la articulación de los brazos, así como unos cables (9) que sirven de guías para la pelota, encontrándose todo ello encuadrado entre sendas paredes laterales (10), disponiéndose asimismo en la parte de la mesa que se encuentra por debajo de los mecanismos citados unos planos inclinados (11) para recoger las pelotas, así como igualmente un mecanismo de apertura (15) y un cajón de salida de las pelotas (16).

15.- Para conseguir el cierre de las puertas laterales citadas (2), se disponen aproximadamente unos cables que permiten efectuar dicho cierre.

20.- Con objeto de conseguir un mayor realismo en el juego se dota a la pared frontal (1), en posición adecuada, de una chapa (14) denominada "de falta", e igualmente se coloca en la parte delantera del aparato un marcador o marcadores (5) de los tantos efectuados durante el juego.

25.- El funcionamiento de este juego de salón, consiste esencialmente en lo siguiente:

30.- Los cuatro jugadores, dos delanteros y dos zagueros, colocados fijos en el suelo del trinquete simétricamente accionados por uno o dos brazos con los cuales impulsan la pelota hacia el frontón, y están colocados de tal manera, que al jugar uno de ellos lanza la pelota de rebote precisamente al lado contrario de la cancha.



5.- La acción de los brazos se consigue mediante una palanca basculante que al girar sobre un punto, abre al ángulo mayor, el obtuso formado por una varilla y dicha palanca; esta varilla va fijada sobre un eje al extremo de dicha palanca y por la otra parte y también sobre un eje, al antebrazo del jugador, dicho brazo a su vez esta fijo sobre un eje al hombro del muñeco, con lo cual al accionar la palanca el brazo queda levantado de su nivel normal, lo suficiente para dar un fuerte impulso a la pelota.

10.- A ambos lados de la cancha y junto a las paredes laterales se abren unos huecos según queda dicho, cuatro en total, de dimensiones variables y simétricamente colocados, dichas aberturas pueden cerrarse a voluntad, por medio o de unas puertas giratorias sobre pivotes, y accionadas por medio de cables unidos a los extremos de las palancas que mueven los brazos de los muñecos.

15.- Para mover el brazo del muñeco basta un impulso fuerte y seco en sentido vertical, por el extremo de la palanca que asoma por la parte posterior como antes se indica.

20.- Para cerrar las puertas es suficiente un ligero impulso en sentido horizontal y hacia atrás.

25.- En la parte posterior de dicho juego se hallan los marcadores automáticos, para 22 tantos, los números aparecen al girar un botón, en unas aberturas situadas en una tabla horizontal, juntamente encima del accionamiento de las palancas.

30.- Para que la pelota se dirija siempre a la mano del jugador, y para dividir el trinquete en dos partes simétricas, se han colocado unas varillas de



acero clavadas en el piso por sus extremos y separadas de este unos 15 mm., parte de estas varillas forman ángulos agudos cuyos vertices se halla en la mano del jugador.

5.- En la parte superior de la pared frontal, que tiene una ligera inclinación hacia el piso, lleva una ranura por la cual entran las pelotas lanzadas demasiado altas, y para que estas pelotas no salgan fuera hay una especie de voladizo en el cual tropiezan estas pelotas rebotadas hacia dicha ranura.

10.- En la parte inferior de la pared frontal hay un estrecho hueco, bajo una chapa de falta por el cual entran las pelotas lanzadas con insuficiente impulso.

15.- El juego si se desea podrá iluminarse interiormente por dos pequeños reflectores colocados en su parte posterior.

Podrán jugar en él, dos contendientes accionando cada uno dos palancas con las cuales podrán sin soltarlas ejecutar todos los movimientos.

20.- Las ventajas de la presente solicitud, se deducen de lo anteriormente expuesto.

25.- Si bien la forma de ejecución aquí descrita constituye aplicación preferente del presente invento, bien ha de entenderse que la misma no queda en forma alguna limitada y que podrán introducirse modificaciones de forma y de detalle sin que por ello se altere la esencialidad de la misma que se reivindica en la siguiente

30.-

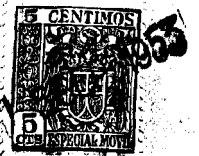
NOTA

En resumen; la presente patente de modelo de utilidad, recaerá sobre las siguientes reivindicaciones:



- 12.- Nuevo juego de salón perfeccionado, caracterizado porque consta de una mesa soporte sobre la cual está dispuesto el aparato propiamente dicho constituido por una caja en cuya parte posterior o frontal va dispuesta una pared inclinada mientras que en sentido normal a la misma se encuentra un tablero o "trinquete" que forma el suelo o campo de juego encontrándose en la parte superior de dicha pared un hueco para permitir la caída de las pelotas altas y en la parte inferior de la misma otro hueco para el paso de las pelotas bajas, estando colocadas en la parte lateral sendas puertas correspondientes a otros tantos huecos.
- 5.-
- 10.-
- 15.-
- 20.-
- 25.-
- 30.-
- 21.- Nuevo juego, según la reivindicación anterior, caracterizado porque sobre el tablero horizontal o trinquete antes citado van dispuesto unos muñecos simulando los jugadores, los cuales son accionados por unas palancas manipuladas desde la parte anterior del aparato, encontrándose dispuestos igualmente en unión de dicho "trinquete" unos cables que sirven de guías para la pelota y atravesándole unas varillas para la articulación de los brazos de los muñecos.
- 31.- Nuevo juego, según las reivindicaciones anteriores, caracterizado porque en la parte de la mesa que se encuentra debajo de los mecanismos citados en la reivindicación anterior, están dispuestos unos planos inclinados para recoger las pelotas en el dispositivo adecuado, así como un mecanismo de apertura y un cajón de salida de las mismas.
- 41.- Nuevo juego, según las reivindicaciones anteriores, caracterizado porque el cierre de las puertas laterales reivindicadas anteriormente se logra me-

37958



diante unos cables dispuestos en forma adecuada, mientras que en la parte adecuada de la pared frontal existe una cha indicadora de las faltas, colocándose en la parte delantera del aparato uno o varios marcadores de los tantos efectuados.

5a.- NUEVO JUEGO DE SALON PERFECCIONADO.

Según se describe en la presente memoria que consta de siete hojas escritas a máquina por una sola cara y dibujos.

10.-

Madrid a 5 de septiembre de 1953

Francisco Javier Plaza
P. P.

Fig. 1.

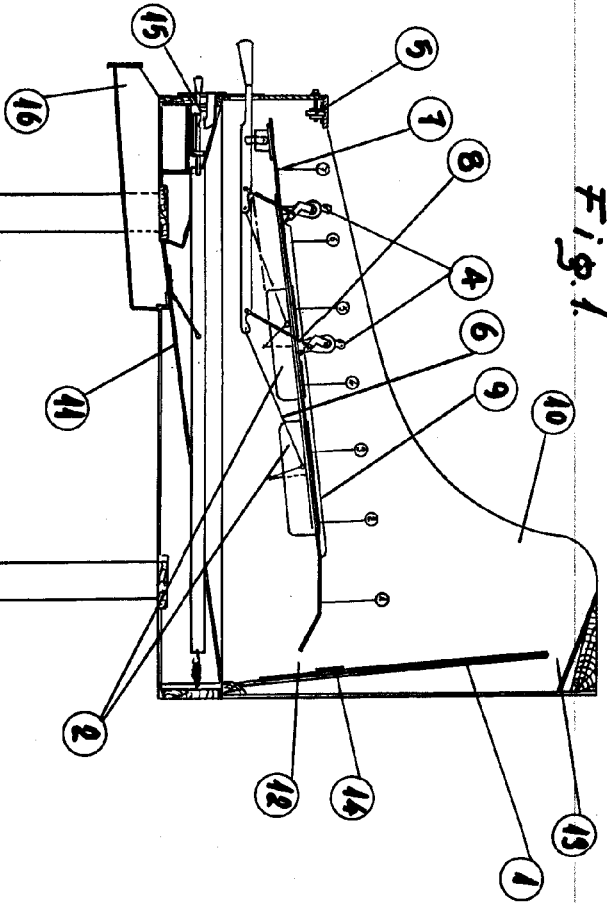


Fig. 2.

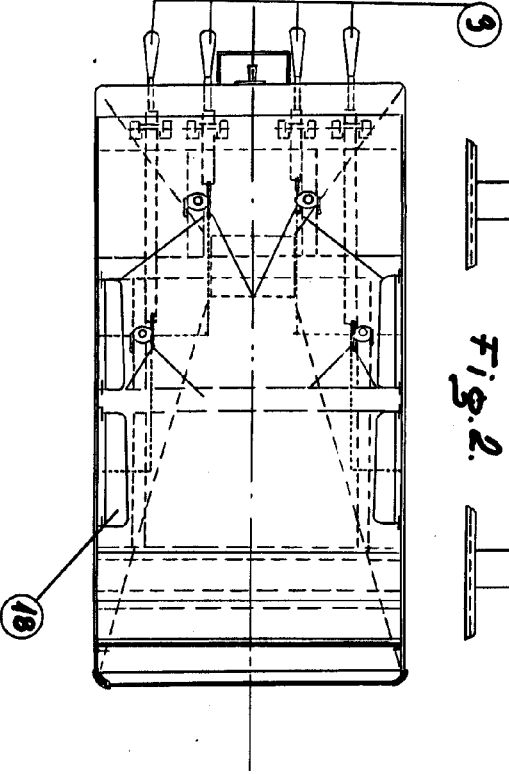
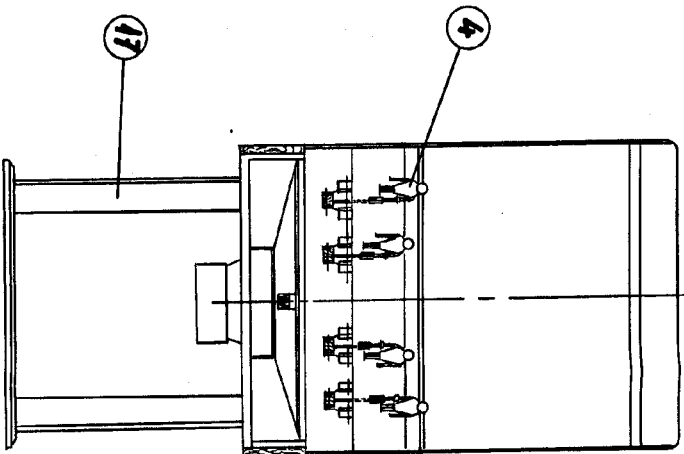


Fig. 3.



ESCALA MOVIBLE
SSEB, S.A. S. A.

Madrid

