

37929

27



MODELO DE UTILIDAD

MEMORIA DESCRIPTIVA

sobre:

«UN JUEGO PORTAPLATILLOS PARA SERVIR ENTREMESSES».

Solicitante: Don ALBERTO TRILLA MORAGUES,
de nacionalidad española, residente en
BARCELONA, Calle Nápoles, 352.

La presente solicitud se refiere a un juego porta-
platillos para servir entremeses.

En su esencia se caracteriza este juego porta-
platillos, por comprender una pieza base, plana y pre-
5 ferentemente circular, que en su centro lleva una
espiga perpendicular a ella, dotada en su extremo
libre de un asa y combinada en la parte adyacente
a dicha pieza base con medios de encaje para la
sujeción, alrededor de ellos, de una pluralidad de
10 platillos apoyados sobre la pieza base mencionada.

Para la mejor comprensión del invento se acompaña
una lámina de dibujos en los cuales se ilustra, a
título de ejemplo no limitativo, una forma de realiza-



ción, mostrando:

Fig. 1 una vista de planta del conjunto del juego de que se trata;

Fig. 2 un corte vertical según II-II de la Fig. 1;

5 Fig. 3 una vista parcial, a mayor escala, de uno de los platillos; y

Fig. 4 una sección según IV-IV de la Fig. 3.

El juego portaplatillos para servir entremeses representado está constituido por una pieza base 1, dotada en su contorno circular de un reborde de apoyo 2
10 dirigido hacia abajo y en la zona central de cuatro apéndices radiales 3 dispuestos en sentido vertical y que por su parte superior están unidos entre sí mediante un cuerpo cilíndrico 4 y una especie de sombrerete 5,
15 en el cual arranca una espiga vertical 6 que en su extremo superior lleva un asa 7. La pieza base 1 con su reborde de apoyo 2, los apéndices 3, el cuerpo cilíndrico 4, el sombrerete 5 y la espiga 6 constituyen preferentemente una sola pieza moldeada de materia
20 plástica sintética. Con la referencia 8 se designan cuatro platillos de contorno similar al de un sector de círculo y que en la parte superior de su vértice truncado van provistos de un diente de encaje 9 (véase especialmente Figs. 3 y 4). Estos platillos están
25 destinados a quedar apoyados sobre la pieza base 1 de modo que el diente de encaje 9 quede situado por debajo del respectivo reborde sobresaliente del sombrerete 5, que para su sujeción está provisto de correspondientes



contradientes 10.

De lo expuesto se comprende sin más que los distintos platillos 8, cuando están apoyados sobre la pieza base 1 y encajados con su diente 9 en el respectivo diente 10 del sombrerete 5 según se ilustra en las Figs. 1 y 2, quedan perfectamente sujetos formando un conjunto con el cuerpo portador que puede llevarse cómodamente de un sitio a otro cogiéndolo por el asa 7. Cuando interese separar alguno de los platillos 8, por ejemplo cuando el juego está depositado sobre una mesa, basta levantarlo por su parte exterior, con lo que el diente 9 queda desencajado del diente 10, dejando el platillo completamente libre.

Se hace constar que el invento descrito no queda limitado a la forma de realización ilustrada en el dibujo, sino que el número de los platillos y la forma y el tamaño de los mismos puede variar según convenga en cada caso y, en general, que todo cuanto no altere, cambie o modifique lo esencial del invento puede quedar sometido a variaciones de detalle.

N O T A.

El modelo de utilidad que se solicita recae sobre las siguientes reivindicaciones:

1ª.- Un juego portaplatillos para servir entremeses, caracterizado por comprender una pieza base (1) que en su centro lleva una espiga (6) perpendicular a ella, dotada en su extremo libre de un asa (7) y combi-

37929

27



nada en la parte adyacente a dicha pieza base con medios de encaje para la sujeción, alrededor de ellos, de una pluralidad de platillos (8) apoyados sobre la pieza base mencionada.

5 2ª.- Un juego portaplatillos para servir entremeses según reivindicación 1ª, caracterizado porque los medios de sujeción de los platillos mencionados (8), de contorno similar al de un sector de círculo, comprenden un diente de encaje (9) previsto en la parte superior del vértice truncado de cada platillo (8), y un diente de retención
10 (10), también para cada platillo, previsto en la cara inferior de un reborde sobresaliente (5) que forma cuerpo con dicha espiga (6) y la pieza base mencionada (1).

15 3ª.- UN JUEGO PORTAPLATILLOS PARA SERVIR ENTREMESSES, tal y como queda descrito y reivindicado en la presente memoria que consta de cuatro hojas mecanografiadas por una sola cara y de una lámina de dibujos.

Barcelona, 27 de Agosto de 1953.

ALBERTO TRILLA MORAGUES
P.P.

J. GOMEZ ACEBO y MODET

P.P. 

ESCALA VARIABLE.

37929



Fig. 1

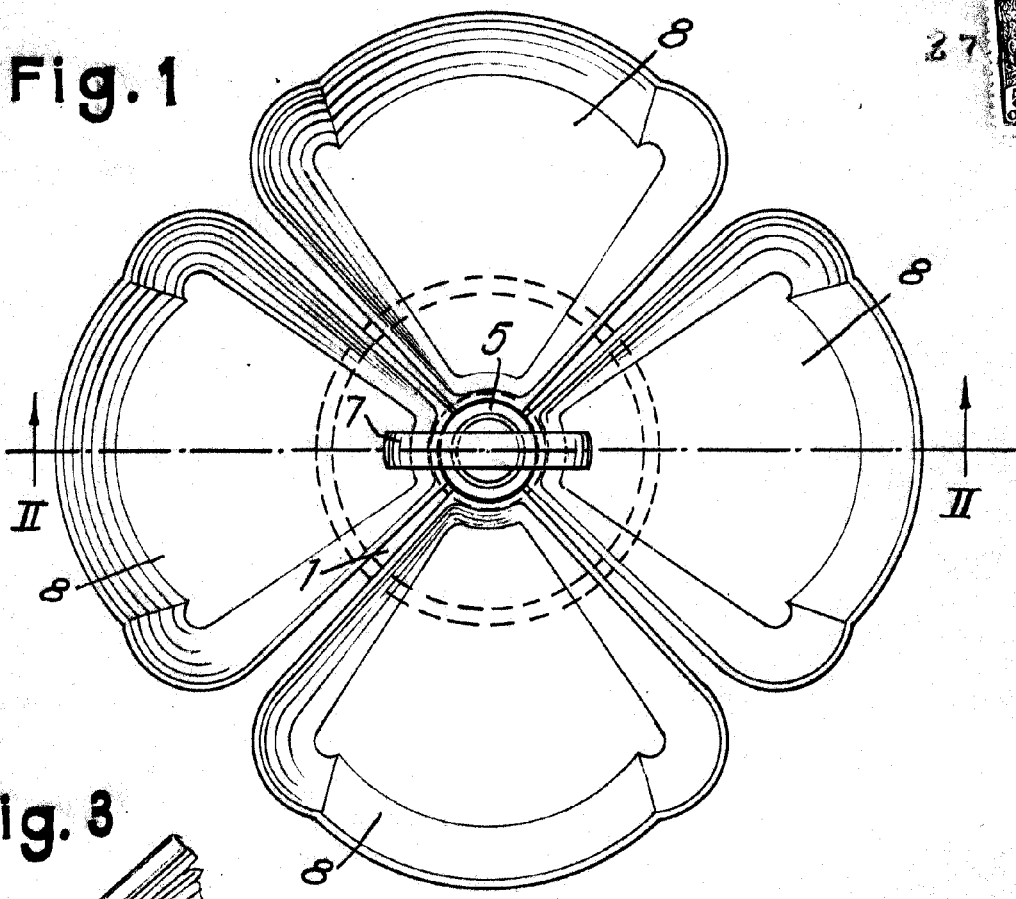


Fig. 3

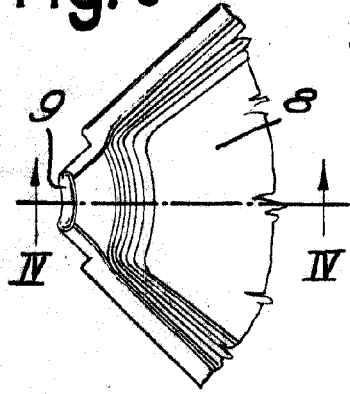


Fig. 4

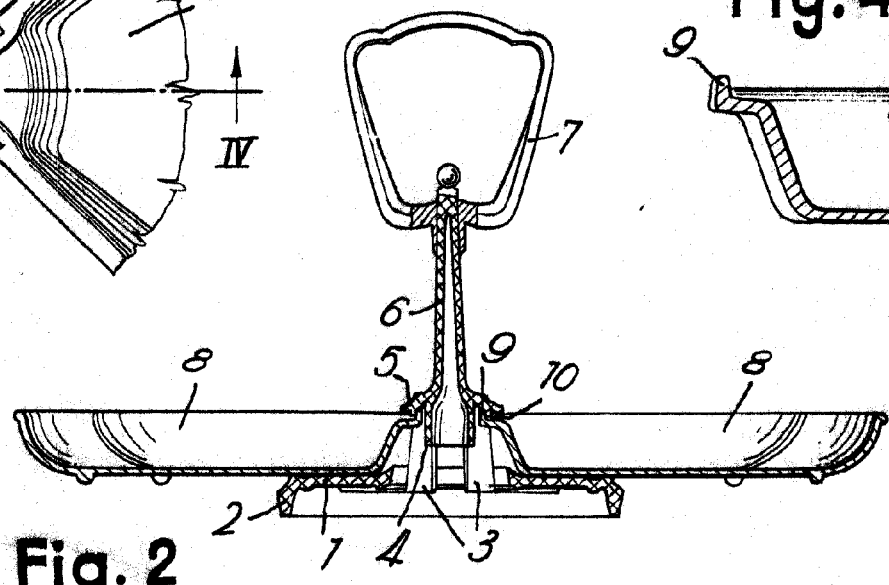
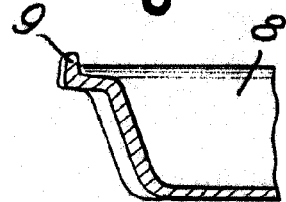


Fig. 2

BARCELONA, 27 de Agosto de 1953

ALBERTO TRILLA MORAGUES

P.P. J. GÓMEZ ACEBO y MODET

[Handwritten signature]