

37918



MEMORIA                      DESCRIPTIVA

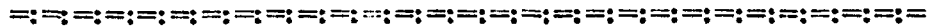
que se acompaña a la solicitud de

UN MODELO DE UTILIDAD

a favor de D. Casimiro ZABALETA Iriarte, de nacionalidad española, residente en PAMPLONA, Navarrería, 12,

por

“ NUEVA TIJERA PARA PODAR ”



Existen actualmente algunos modelos de tijeras para podar, pero todos ellos presentan numerosos defectos entre los cuales cabe destacar como principal el desajuste permanente de sus hojas que, en la práctica, se traduce en defectuosa labor de cortado y sub-



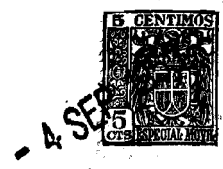
siguiente pérdida de tiempo.

Con el fin de obviar los aludidos inconvenientes ha ideado el recurrente una nueva tijera de podar por la cual solicita el correspondiente registro como MODELO DE UTILIDAD conforme y al amparo del  
10 vigente Estatuto de Propiedad Industrial a fin de obtener la explotación exclusiva de la misma en toda España, sus Colonias y Protectorado.

A continuación se hará una detenida descripción del modelo de referencia, ayudándonos para ello de los planos reglamentarios que se acompañan, en los cuales se representa una sencilla forma de realización susceptible de modificación en todas aquellas partes o elementos que no supongan una alteración fundamental de las características esenciales que reivindicaremos.  
15  
20

Según el ejemplo de ejecución representado, consta la aludida tijera de hoja cortante (1), ancha y de filo curvo, y hoja-gavilán (2) que en su cara superior, y por medio de los puntos (4-5), lleva unida a altura conveniente una pieza fija semicircular (3). La sujeción de las hojas (1-2) se verifica mediante un tornillo pasante de cabeza irregular (6) con tuerca dentada (7) cuya inmovilidad se consigue mediante el gatillo (8).  
25  
30

La hoja cortante (1) discurre ajustadamente en el espacio comprendido entre la cara superior del gavilán (2) y la interior de la pieza semicircular (3), estando su radio de acción limitado por los puntos de unión (4-5) que hacen las veces de tope en los movimientos de abrir y cerrar. Como puede deducirse, y aún en el caso improbable que el tornillo (6) se afloje, la pieza (3) seguirá impidiendo la separa-  
35



1

40 ción y desajuste de las hojas y la tijera podrá continuar su trabajo sin interrupción.

En los planos que se acompañan:

La fig. 1 enseña la tijera abierta, y

45 La fig. 2 nos la muestra cerrada, pudiéndose apreciar en ambas la esencial actuación de la pieza (3) con sus puntos de unión (4-5), que es la base de la invención.

La fig. 3 es una vista en alzado lateral del conjunto.

50 La forma, dimensiones y materiales podrán ser variables y en general cuanto sea accesorio y secundario, siempre que no altere, cambie o modifique la esencialidad del objeto que se describe.

55 Los términos en que queda redactada esta Memoria son ciertos y fiel reflejo del objeto descrito, debiéndose tomar con caracter amplio y nunca en forma limitativa.

N O T A

EL MODELO DE UTILIDAD que se solicita recaerá sobre las particularidades características de las siguientes reivindicaciones:

60 1ª.- Nueva tijera para podar caracterizada esencialmente porque la hoja-gavilán, destinada a sujetar el tallo a cortar, lleva en su cara superior y mediante dos puntos de unión adecuadamente situados, una pieza fija semicircular.



65            2ª.- Nueva tijera para podar según la reivin-  
dicación primera, caracterizada además porque la hoja-  
cortante discurre ajustadamente en el espacio compren-  
dido entre la cara superior de la hoja-gavilán y la in-  
terior de la pieza semicircular.

70            3ª.- Nueva tijera para podar, de acuerdo con  
las anteriores reivindicaciones, caracterizada porque  
el radio de acción de la hoja-cortante está limitado  
por los dos puntos de unión de la pieza semicircular  
con la hoja-cortante, los cuales hacen las veces de  
75            tope.

              4ª.- Nueva tijera para podar, según las pre-  
cedentes reivindicaciones, que se caracteriza además  
por un tornillo pasante de cabeza *irregular* que, en  
combinación con una tuerca dentada sujeta las dos ho-  
80            jas de la tijera.

              5ª.- Nueva tijera para podar que, acorde con  
la anterior reivindicación, la aludida tuerca dentada  
se inmoviliza a su vez por un gatillo.

              6ª.- "NUEVA TIJERA PARA PODAR".

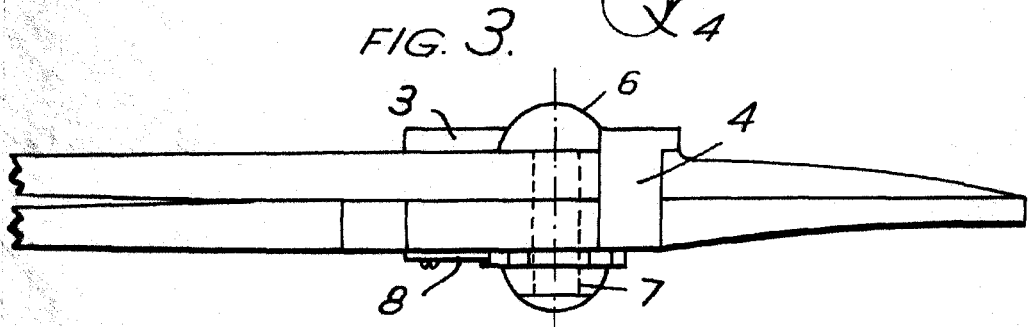
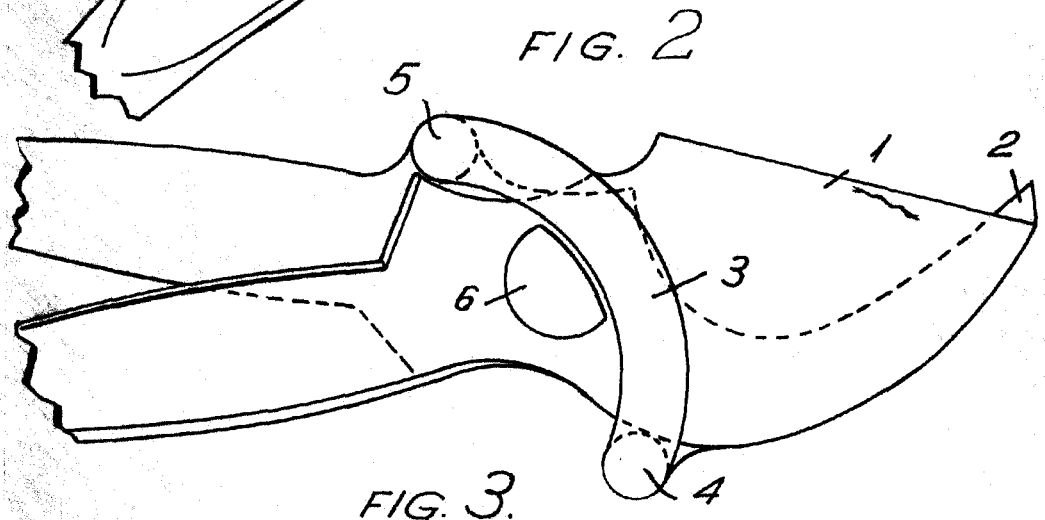
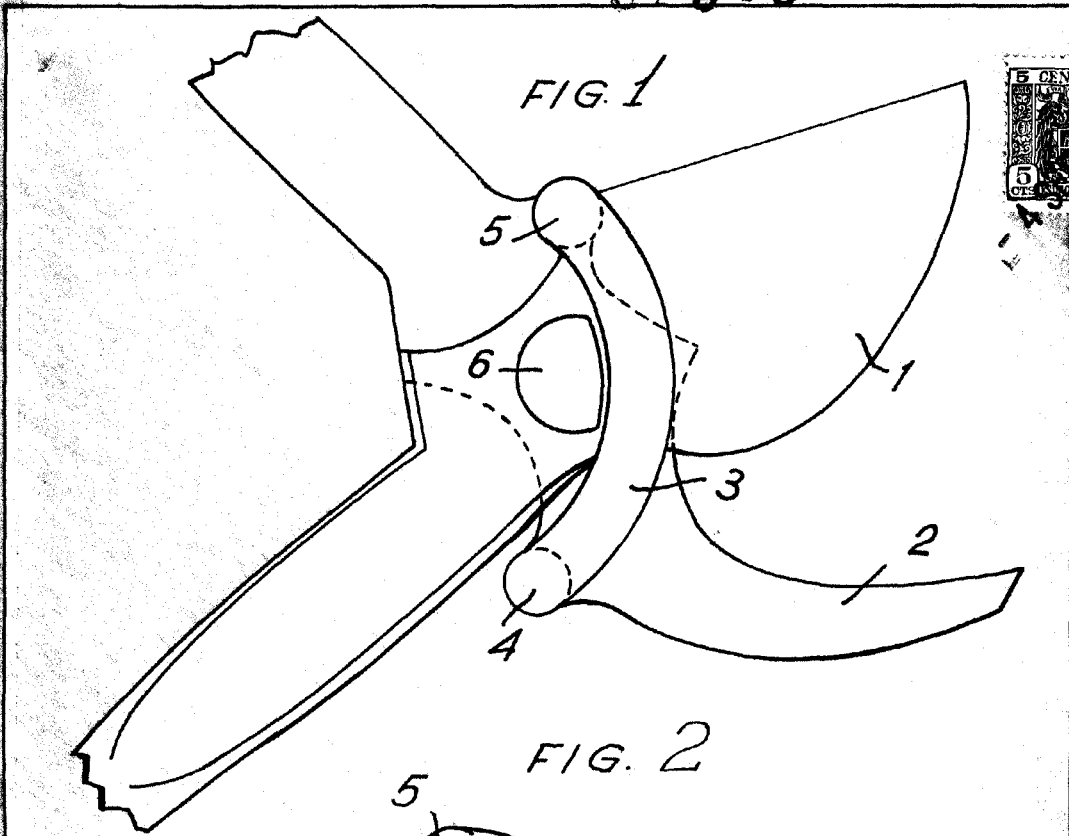
              Todo según queda expuesto en la precedente  
Memoria que consta de cuatro hojas foliadas y mecano-  
grafiadas por una sola cara y hoja de dibujos que a  
la misma se acompaña.

Madrid, 4 de Septiembre de 1953.

CASIMIRO ZABALETA IRIARTE

P.A.

*Modesto P. Iriarte*



Madrid 4 de Septiembre de 1953

Moisés Polo  
P. P.

Escala variable.