

-1- 37900. F<sub>2</sub> SE



37900

MEMORIA DESCRIPTIVA

que se acompaña a

la solicitud de

un MODELO DE UTILIDAD por VEINTE AÑOS en ESPAÑA

a favor de

Don SALVADOR ALTUR BERTO, domiciliado en TABERNES DE VALL-  
DIGNA (Valencia), Av. de José Antonio -85,

p o r

" UNA TABLA PLEGABLE PARA PLANCHAR "

Inventor: el solicitante, de nacionalidad española.

//////



5 La invención a que se refiere la presente Memoria, constituye una novedad industrial con características y ventajas que la hacen merecedora del privilegio de explotación exclusiva que por ella se solicita, de acuerdo con las prescripciones del Estatuto vigente de la Propiedad Industrial de 26 julio 1929, texto refundido, publicado el 30 de abril de 1930.

10 La finalidad que se persigue con este invento, es poder ofrecer al público, principalmente a las amas de casa, de una nueva tabla plegable para planchar, que ofrece las ventajas de su robusta construcción, poco peso y fácil plegado, pudiendo ser manejada por cualquier persona.

15 Para que se comprenda con claridad el objeto de este Modelo de Utilidad, se acompaña a la presente un juego de planos, en los que se representa al mismo visto en posición de abierta y a medio cerrar.

20 La figura A. nos muestra la tabla abierta completamente, como para ser usada. Está formada por una tabla plana nº 1 de forma alargada y que convenga, que lleva en su extremo dos caballetes nº 2 y 2, con movimiento de giro en su extremo superior, por el que se unen a una pieza robusta nº 3, solidaria del extremo de la tabla. El nº 4 señala un caballete montado en diagonal, sobre el anterior y fijo a éste con dos ejes, que atraviesan dos tacos nº 5 y 6, que le sirven de eje de giro. Este caballete diagonal es el de menor anchura de todas las piezas. Una tabla nº 7, fijada a su extremo superior  
25  
30  
atravesada, mantiene ambos brazos del caballete a la misma distancia. El nº 8 señala una abertura formada en los



35 extremos superiores de los brazos 4 del caballete, por las que se desliza una varilla nº 9, que al propiontiempo sirve de eje de giro a los brazos nº 10 y 11, que montados dos a dos, forman un compás. Los brazos 10 están unidos a la tabla nº 1 mediante unas piezas nº 12, solidarias de la misma, que le sirven de eje de giro y los brazos nº 11 están sujetos con movimiento de giro también a la parte inferior de los caballetes nº 2.

40 La figura B. nos muestra la misma tabla con sus piezas a medio plegar.

45 Como se comprenderá por la descripción anterior, el movimiento necesario para el plegado de esta tabla, se consigue mediante cinco articulaciones y un deslizamiento a modo de compás, consiguiéndose de esta manera un plegado perfecto, que permite unir unas piezas a otras en un mismo plano.

50 Hecha la descripción precedente, es preciso añadir que los detalles de realización de la idea expuesta pueden variar, sin que por ello cambie la esencia de la invención, que es la que se desprende de los párrafos que anteceden y la que se reivindica en la siguiente

NOTA

En resumen: El Modelo de Utilidad que se solicita, recaerá sobre las reivindicaciones que siguen:

55 1ª.- Una tabla plegable para planchar, caracterizada por estar formada por una tabla normal de planchar, de configuración conveniente, en uno de cuyos extremos va una pieza robusta fijada a la parte inferior, sobre cuyos laterales se montan dos brazos que se separan ~~en~~ cuanto más se alejan, consiguiendo un caballete con articulación en su extremo superior.

60



65

2ª.- Una tabla plegable para planchar, según reivindicación primera, caracterizada porque por debajo de la articulación anterior, sobre los caballetes descritos, se montan otros caballetes paralelos montados en diagonal y de mayor longitud que los anteriores, que tienen movimiento de articulación en su unión con los caballetes anteriores, unión que se realiza mediante dos tacos y una tabla de fijación que los une a poca distancia uno del otro.

70

3ª.- Una tabla plegable para planchar, según reivindicaciones anteriores, caracterizada porque el caballete diagonal de la reivindicación anterior lleva en su tercio superior una ranura longitudinal, por la que se desliza una varilla transversal que sirve de eje del compás formado por dos brazos unidos por sus extremos opuestos a esta varilla y fijos su otro extremo: el superior a la parte inferior de la mesa, con movimiento de articulación, y el inferior a la parte inferior del caballete citado en la primera reivindicación, también con articulación.

75

80

4ª.- Una tabla plegable para planchar, según reivindicaciones anteriores, caracterizada porque debido a sus cinco articulaciones y movimiento de compás de sus piezas centrales, en plegado de sus piezas se realiza de manera que quedan todas ellas en un mismo plano.

85b

5ª.- Se reivindica, por último, como objeto sobre el que ha de recaer el Modelo de Utilidad que se solicita: "UNA TABLA PLEGABLE PARA PLANCHAR".

90

Todo conforme queda descrito en la presente memoria, que consta de cuatro páginas escritas a máquina y dibujos que se acompañan.

Madrid, 2 septiembre 1953.

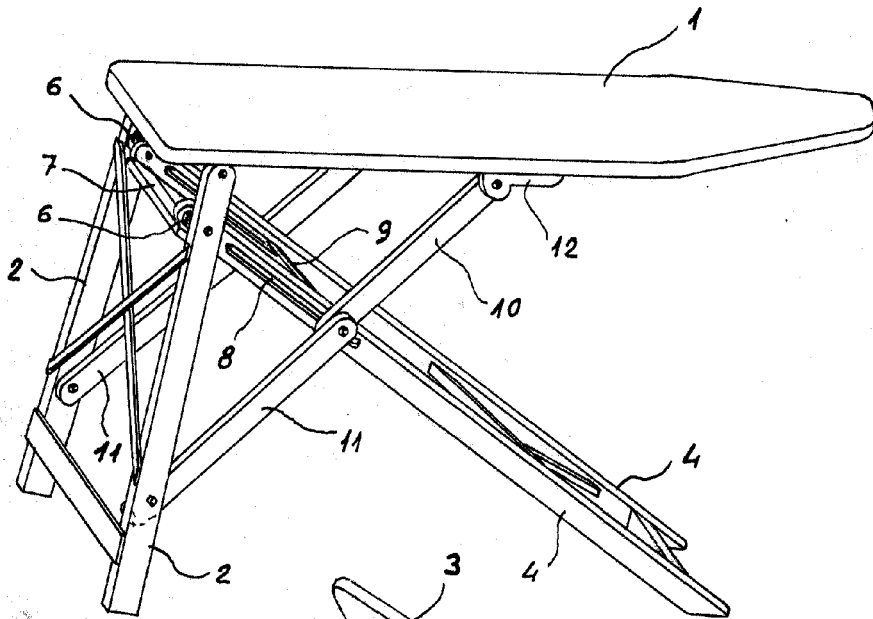
ALFONSO UNGRIA

*[Handwritten signature]*

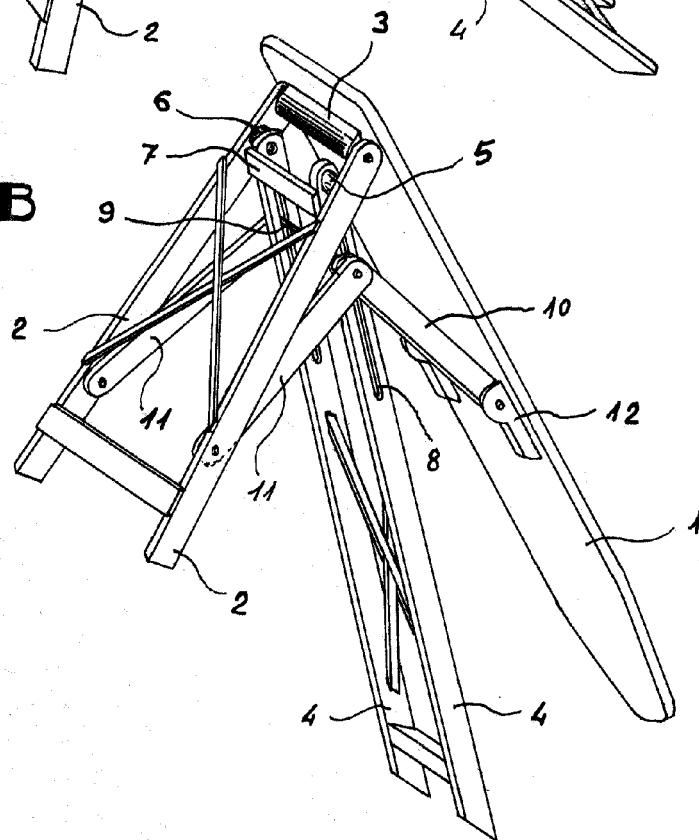
37900



**A**



**B**



septiembre 1953.-

*C. Berto*