

3779 3779



- 1 -

MEMORIA DESCRIPTIVA

que se acompaña a
la solicitud de

un MODELO DE UTILIDAD por VEINTE AÑOS en ESPAÑA, a
favor de Don Stig Lars Fredrik EKLUND, de nacionali-
dad sueca, residente en 39, Kyrkogetan, GOTEMBURGO
(Suecia), por:

"UTENSILIO PARA RETRETES Y APARATOS CON DEPOSITO DE
AGUA PARA DESINFECTAR O AROMATIZAR".

====000000====



El objeto de este invento es un utensilio para retretes y aparatos con depósito de agua que introducen automáticamente una pequeña cantidad de líquido, por ejemplo un desinfectante, sustancia clorosa, o algo parecido.

5 Lo que en primer lugar se distingue en este invento, es que en el depósito de agua se coloca una botella u otra clase de vasija puesta al revés y que contiene un líquido que ha de penetrar en el depósito de agua. En la boca de la botella hay una válvula que automáticamente se abre y se cierra, la cual tiene forma de una rodaja de goma u otro material elástico apropiado con una entalladura.

10 Para mejor entendimiento del invento véase el dibujo adjunto. - Figure 1 muestra una sección vertical por medio del aparato y figure 2 muestra una incisión por la línea 2-2 en la figure 1.

15 Con el 1 se indica el depósito de agua y con el (2) la botella colocada al revés conteniendo un líquido que en pequeñas cantidades se proporcionará al agua. La botella se halla cerrada mediante una cápsula con tornillo (3) en cuyo extremo hay un agujero en el centro (4.) En la cápsula (3) está colocada una rodaja de goma (5,) la cual en su centro tiene una incisión (6,) que se extiende diametralmente sobre el agujero (4.) Dentro de la rodaja de goma (5) se halla una rodaja (7) de corcho u otro material adecuado, que también se halla provisto de un agujero en el centro (8).

25 El procedimiento es el siguiente:

30 Cuando el depósito de agua (1) se halla lleno de líquido está la válvula (6, 6). Si se vacía el depósito, la columna de agua de la botella (2) oprime sobre la rodaja de goma (5), así que las orillas de las incisiones (6), se apartan un poco y de gotea en gotea dejan salir un poco del



35 contenido de la botella en el depósito de agua. Cuando éste de nuevo se llena, quiere decir, cuando el nivel del líquido en el depósito de agua suba hasta la válvula para que haya resistencia, se oprime la rodaja de goma (5) contra el empaque de corcho, y es cuando las orillas de las incisiones se unen y el líquido de la botella (2) ya no puede seguir saliendo, al mismo tiempo que el agua del depósito no puede penetrar en la botella.

40 Dimensiones adecuadas para las aperturas e incisiones; son las siguientes:

Agujero 4 = 5 mm; agujero 8 = 3 mm; largo de la incisión 6 = 4 mm; grueso de la rodaja de goma = 0.75 mm.

N O T A

45 En resumen: El Modelo de Utilidad cuyo registro se solicita, recobré sobre las reivindicaciones siguientes:

50 1.- Utensilio para retretes y aparatos con depósito de agua para desinfectar o aromatizar, caracterizado porque deje penetrar automáticamente una pequeña cantidad de líquido, por ejemplo un desinfectante, sustancia olorosa, etc., y consiste en que el depósito de agua tiene una botella, u otra clase de vasija, colocada al revés conteniendo el líquido que ha de penetrar en el agua, y en cuya boca hay una válvula que tiene forma de una rodaja (5) de goma, u otro material elástico parecido con una incisión que automáticamente se abre y cierra.

55 2.- Utensilio para retretes y aparatos con depósito de agua para desinfectar o aromatizar, según la reivindicación 1, caracterizado porque la rodaja de goma (5) de material elástico y con una incisión, está colocada en la boca de la botella, por ejemplo una cápsula atornillada (3) en ella, con un agujero en el extremo de la cápsula y también

60

37799



- 4 -

con una rodeja (7) de corcho, u algo parecido, con agujero.

65

3.- Se reivindice, por último, como objeto sobre el que ha de recaer el Modelo de Utilidad que se solicite, UTENSILIO PARA RETRETES Y APARATOS CON DEPOSITO DE AGUA PARA DESINFECTAR O AROMATIZAR.

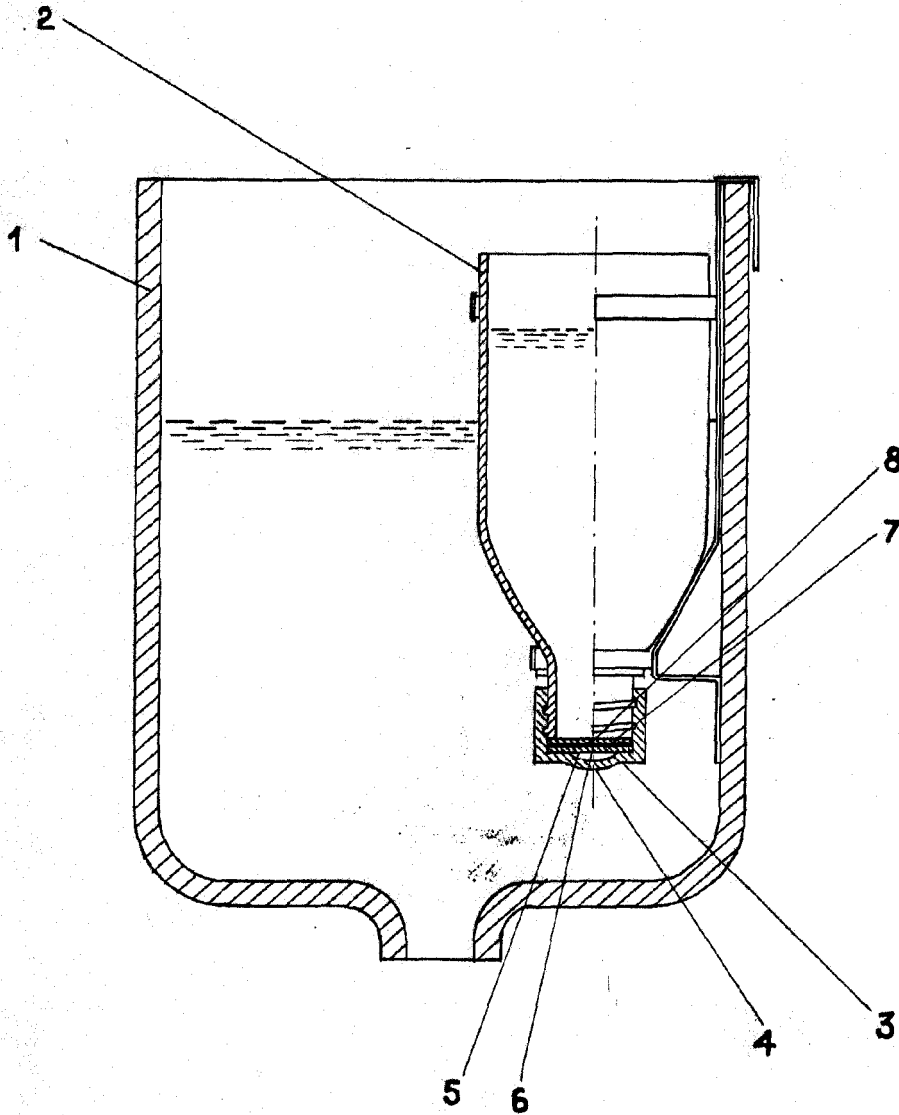
70

Todo conforme quede descrito en la presente Memoria, que consta de cuatro páginas escritas a máquina por una sola cara y dibujos que se acompañan.

Madrid, 27 de Agosto de 1953

ALFONSO UNGRIA

37799



ESCALA VARIABLE

MADRID, 27 DE agosto DE 1953

ALFONSO URRUTIA