

M O D E L O D E U T I L I D A D

REPUBLICA ARGENTINA - MINISTERIO DE ECONOMIA Y FINANZAS - SECRETARIA DE COMERCIO EXTERIOR

per VEINTE años

cuyo privilegio se solicita para todo el territorio nacional, sus colonias y Protectorado de Marruecos, a favor de:

D. Juan y D. Celestino NOLLA BERAGAN

de nacionalidad española y con domicilio en Hospitalet de Llobregat (Provincia de Barcelona), calle Buenos Aires, nº 7, por:

"CAJA MEJORADA, PARA QUIENALDOS ELECTRICAS Y SIMILARES".

• • • • •

MEMORIA DESCRIPTIVA

MEMORIA DESCRIPTIVA DE LA CAJA MEJORADA

- Actualmente se expenden las guirnaldas formadas por una pluralidad de bombillitas eléctricas, en forma como de una madeja en la cual todas las bombillitas quedan en el mismo lado y los enchufes para la conexión en el opuesto, pero de esta manera es muy frecuente que alguna bombillita se inutilice por algún golpe fortuito, y al mismo tiempo no existe garantía alguna para el comprador sobre si la guirnalda es nueva o está ya usada y teniendo en cuenta que estas pequeñas lámparas son de menor duración que las normales, resulta importante que el comprador tenga las máximas garantías de que son nuevas y poro ello han ideado los solicitantes, la caja mejorada a que se contrae este Modelo de Utilidad, la cual es perfectamente precintable y sin violar el precinto se puede comprobar el estado de la guirnalda conectando sus clavijas en un enchufe corriente, todo lo cual representa sensibles ventajas sobre lo conocido y el efecto nuevo de la posibilidad de prueba sin violar el precinto.
20. Esta caja mejorada se caracteriza principalmente en quedar dotada en una de sus dos caras mayores, de una ventana señalada si la caja es totalmente transparente o señalada si la caja es opaca por la cual asoman o se hacen visibles las lamparitas que constituyen la guirnalda.
25. Otra característica del mismo objeto es que la ventana

está a su vez dotada de una lámina de material transparente cuando la caja este realizada en material opaco.

- Es por dicha característica del mismo objeto que en un lateral o cara cualquiera de la caja, presenta dos
30. orificios por los que salen al exterior los extremos, con sus enchufes, del hilo de conexión, permitiendo de esta manera, probar el estado de la guirnalda sin extraerla del estuche o caja que por ello puede estar precintado como garantía del fabricante.
35. Para facilitar la mejor comprensión de cuanto se ha indicado, se describen seguidamente las representaciones del adjunto plano en el que se han graficado dos vistas de un caso de posible realización, el cual debe ser considerado a título de ejemplo ilustrativo, no limitativo.
40. En dicho plano la figura primera es una vista en sección longitudinal por un plano vertical, de la caja, formada en este caso por la parte o mitad inferior (1) con su tapa (2) que presenta los orificios (3) por los que sobresale el conductor o hilo de conexión eléctrica (4)
45. que termina en la clavija de enchufe (5), completándose esta caja con la ventana cortada (6) que está dotada de la lámina transparente (7) pudiendo así verse, sin abrir el estuche, las lamparitas (8) que para ello se han colocado todas bajo la ventana (6) (7) y con sus hilos o conductores de conexión (9) contenidos en la parte interior
50. de la caja que no es visible.

La figura segunda es una vista en perspectiva del mismo estuche, apreciándose mejor la salida de los dos enchufes de conexión (5) y la existencia de la ventana (6) con su lámina transparente (7).

65. Descritas convenientemente las características y detalles fundamentales del objeto a que se contrae este Modelo de Utilidad, se hace constar que en el mismo se podrán introducir todas aquellas modificaciones que la experiencia, y la práctica pudieran aconsejar, siempre que con ellas no se cambie, altere o modifique su idea fundamental, la cual se resume en la siguiente:

N O T A

65. Se declaran de novedad, propiedad y utilidad para todo el territorio nacional, sus colonias y Protectorado de Marruecos, las siguientes:

REIVINDICACIONES

70. 1ª.- Caja mejorada para guirnalda eléctrica y similares que se caracteriza en quedar dotada en cualquiera de sus caras de uno o dos orificios por los que sobresalen al exterior los terminales de conexión eléctrica de la guirnalda.

2ª.- Caja mejorada para guirnalda eléctrica y simila-

75. res según la nota anterior que se caracteriza también en que cuando la caja propiamente dicha esté realizada en material opaco, se practica en una cualquiera de sus caras una ventana, orificio o calado, convenientemente recubierto o cerrado por una pieza de material transparente o translucido que permita ver el contenido.

80. 3ª.- Caja mejorada para guirnalda eléctrica y similares según las notas precedentes que se caracteriza también en que al colocar la guirnalda en el interior de la caja, se pone una o varias de las lamparitas que la forman, enfrente a la ventana o calado.

85. 4ª.- "CAJA MEJORADA PARA GUIRNALDAS ELECTRICAS Y SIMILARES".

90. Pudo ello tal y como se ha descrito y reivindicado en la presente memoria que consta de cinco hojas foliadas y mecanografiadas por una sola de sus caras y un plano que la ilustra.

Madrid, 26 de Agosto de 1953.
P. A. de

D. JUAN Y D. CELESTINO NOLLA BENAGES

LOS FIRMES

de





Fig. 1

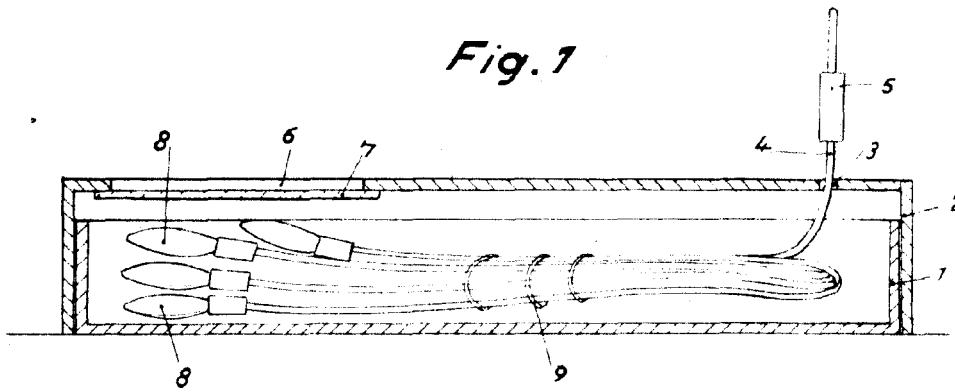
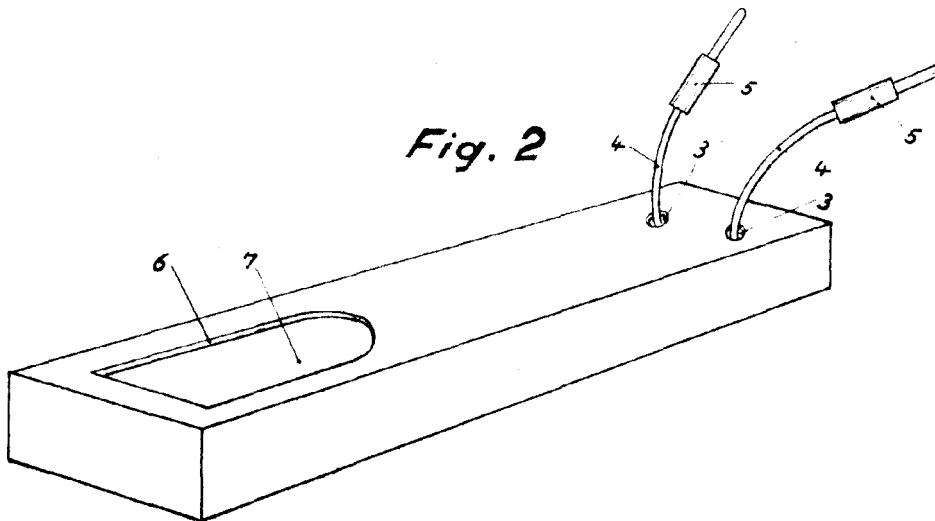


Fig. 2



Madrid 26 Agosto 1.953
Don Juan y Don Celestino Nolla Benages
P.A.

LUIS TRIANA ARROYO
D. D.

Escala variable.