

37754



REGISTRO
de
UN MODELO DE UTILIDAD

por "Un mechero para quemar combustibles densos pulverizados"
a favor de Don Julio de NO BARALDES, de nacionalidad española,
domiciliado en BARCELONA, calle Vallirana, nº 64.

MEMORIA DESCRIPTIVA

La presente memoria descriptiva corresponde a un registro
de modelo de utilidad por un mechero propio para quemar com-
bustibles densos, del tipo de pulverización a chorro o sople-
te centrifugador, aplicable a los quemadores de diversos sis-
temas.

5

Está caracterizado esencialmente el mechero que se registra
como modelo de utilidad por el hecho de hallarse consti-
tuido por un vaso cónico de paredes delgadas susceptible de
girar alrededor de un eje tubular por el cual afluye el acei-
te combustible que pasando por orificios practicados en el
mismo eje tubular va cayendo en el interior del vaso que gi-

10



ra a gran velocidad por estar provisto de aletas externas que son impulsadas por la corriente de aire que llega a ellas por un tubo que rodea al de conducción del combustible y es arremolinada por un sistema de aletas fijas dispuestas tangencialmente respecto al cilindro teórico determinado por las aletas del vaso cónico al girar.

Gracias a tener el mechero tal constitución, el combustible que va cayendo en el vaso cónico y avanzando hacia el exterior del mechero al quedar bajo la acción de la citada corriente de aire, es pulverizado formando una neblina inflamable por medio de un papel, tea u otro objeto encendido.

La constitución esencial del mechero quedará perfectamente definida mediante la descripción a título de ejemplo de un caso de ejecución práctica del mismo que está representado en el dibujo adjunto, en dos vistas en sección, entre sí ortogonales.

Como puede apreciarse en el dibujo (figuras 1 y 2) el mechero se compone en el caso representado como ejemplo y puede decirse que en general, por un cuerpo hueco formado por dos piezas troncocónicas 1 y 2 de concavidad opuesta, unidas por sus partes más anchas mediante unas platinas 3, que presentan las mismas y tornillos y tuercas 4,5. Entre las dos citadas piezas queda sujeto un plato 6 que sirve para sostener centrada la boquilla 7 de llegada del combustible denso enviado por una bomba. La fijación de la boquilla a la placa se realiza poniendo una aleta anular 8 de la misma a tope con una región saliente 9 del plato 6 bajo la presión de la tuerca 10 y la contratuerca 11. A la boquilla 1 está empalmado mediante la



tuerca 12 el tubo 13 de llegada de dicho combustible. El plato 6 intercepta en gran parte el paso del aire que impulsado por un ventilador llega al mechero por un conducto empalmado a la pieza 2, de modo que sea desviado hacia orificios 14 para ir a pasar por los espacios 15 (figura 2) que quedan entre las aletas inclinadas 16 dirigidas según la tangente a la periferia del cilindro ideal engendrado, al girar, por otras aletas 17 de que está provisto exteriormente el vaso tronco-cónico 18 giratorio alrededor de la boquilla 7 sobre la cual está articulado. La boquilla 7 tiene practicadas las aberturas 19 de salida del combustible que llega por el tubo 13, el cual va cayendo al interior del vaso cónico que al girar lo desplaza hacia el exterior del mechero hasta que al encontrar el remolino aéreo formado a su salida resulta finamente pulverizado en forma de neblina combustible.

Como es natural podrán ser variables las formas y las dimensiones de los mecheros de que se trata en sus diferentes casos de ejecución, los metales, aleaciones u otros materiales que se empleen en la fabricación de los mismos, los aparatos quemadores a que se apliquen y los destinos que estos últimos puedan tener así como cualquier otra circunstancia que pueda concurrir en la fabricación o en la utilización de tales mecheros siempre que por ser de condición secundaria, accesorio o accidental no altere la esencialidad del modelo.

NOTA.



Por el registro de modelo de utilidad a que se refiere la presente memoria descriptiva se REIVINDICA la propiedad y la explotación exclusiva de:

5 1.- Un mechero para quemar combustibles densos pulverizados, esencialmente caracterizado por el hecho de hallarse constituido por un vaso cónico de paredes delgadas susceptible de girar alrededor de un eje tubular por el cual afluye el aceite combustible que pasando por orificios practicados en el mismo eje tubular va cayendo en el interior del vaso que gira a gran velocidad por estar provisto de aletas externas que son impulsadas por la corriente de aire que llega a ellas por un tubo que rodea al de conducción del combustible y es arremolinada por un sistema de aletas fijas dispuestas tangencialmente respecto al cilindro teórico determinado por las aletas del vaso cónico al girar.

10

15

2.- La propiedad y la explotación exclusiva del objeto del registro, sean cuales fueren las circunstancias que concurren con su esencialidad definida en la anterior reivindicación, cual objeto es:

"Un mechero para quemar combustibles densos pulverizados".

Consta la presente memoria de cuatro hojas foliadas, escritas por una sola cara.

Barcelona, 14 de Agosto de 1953.

P. p. de Don Julio de NO BARALDES,



FIG.1

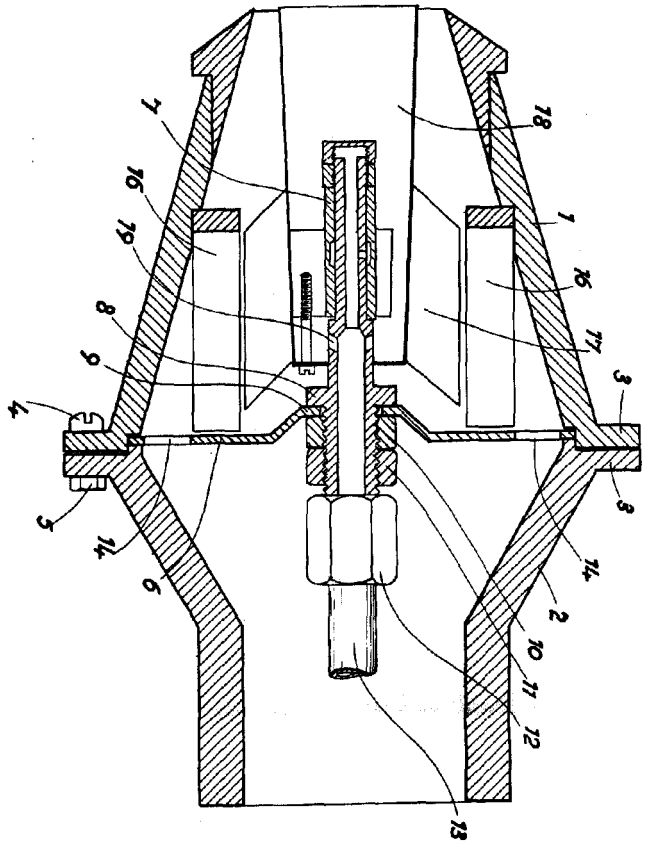
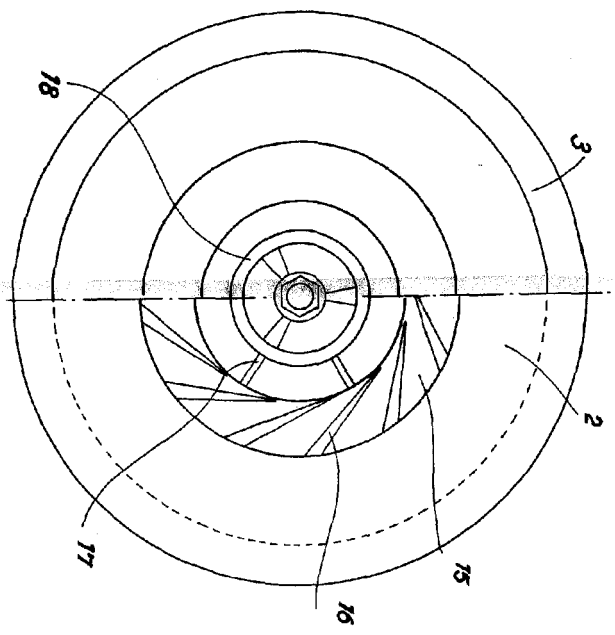


FIG.2



DISEÑADO POR
 DON JULIO DE NO BARALDES
 1910

