

mc/



37745

MODELO DE UTILIDAD

a favor de

D. José VISCASILLAS GARCIA - de nacionalidad española -
domiciliado en Av. de Algarra, nº 22 - P A L S (Gerona),

por:

"Juguete lanzador de hélices voladoras"

====:oOo:=====

D e s c r i p c i ó n

El presente modelo de utilidad tiene por objeto un juguete que lanza unas hélices, u otros objetos voladores de forma apropiada y muy ligeros, comunicándoles un movimiento de traslación y otro de rotación so-



bre sí mismos, que hacen que la hélice salga proyectada hasta una cierta distancia, y regrese luego al punto de partida.

5 Este juguete comprende por tanto, en combinación con la hélice, un aparato disparador de construcción y funcionamiento sumamente sencillos, cuyo órgano esencial está constituido por un resorte u otro elemento elástico, que puede mantenerse bajo tensión y que al ser dejado en libertad imprime un impulso a la hélice. Este impulso hace que
10 la hélice salga disparada con cierta fuerza, girando al mismo tiempo sobre sí misma, y por efecto de esta rotación, al llegar la hélice al término de la carrera determinada por dicho impulso, tiende a regresar al punto de partida, pudiéndola recibir el jugador en la misma mano.

15 El disparador puede adoptar cualquier forma apropiada, pero preferiblemente se le dá la forma de una pistola de material plástico, madera, metal o de cualquier otro material, sobre el cañón de la cual puede extenderse una goma, fijada por un extremo a la parte anterior del cañón, y que
20 por el extremo libre se prende, sometiéndola a tensión, en una espiga que sobresale por la parte posterior de la culata. Esta espiga se mantiene en esta posición por la acción de un resorte, y está combinada con el gatillo de la pistola, de manera que al accionarlo hace retroceder la espiga, cuyo extremo se oculta soltando el extremo de la goma.
25

La hélice es de cualquier material ligero y delgado, como cartón, metal, material plástico u otro, con sus aspas ligeramente inclinadas o alabeadas en determinado sentido. Esta hélice puede también substituirse por una
30 pieza del mismo material en forma de estrella, de espiral, de anillo, etc., con algunas partes o zonas igualmente ala-



beadas.

Una vez tensada la goma prendiéndola en la espiga posterior de la pistola, se coloca la hélice sujetándola en la misma goma por el extremo de una de sus aspas, y al oprimir el gatillo, la elasticidad de la goma imprime un impulso a la hélice que sale lanzada y, al mismo tiempo, le comunica un movimiento de giro. La hélice efectúa entonces una evolución por el aire, según la dirección y la inclinación con que se haya lanzado, y al cesar el impulso recibido, continúa girando lo que la hace regresar hasta el mismo punto de partida.

En el plano adjunto se representa un ejemplo de realización del juguete lanzador de hélices voladoras objeto de este registro de modelo de utilidad.

La figura 1, representa el conjunto del juguete en posición de disparar una hélice.

La figura 2, es una vista, parte en sección, del disparador.

Este juguete comprende un aparato disparador, al que preferiblemente se dá la forma de una pistola -1-, la cual comprende una espiga o vástago -2-, alojada en la parte posterior o culata de la pistola, y cuyo extremo -3- sobresale normalmente al exterior por la acción de un resorte -4-. Por su extremo interior, esta espiga -2- se articula a la palanca -5- del gatillo -6-, de manera que al ser accionado el gatillo -6- obliga a retroceder a la espiga -2- venciendo la tensión del resorte -4-, hasta quedar oculto en el interior de su alojamiento el extremo sobresaliente -3- de la espiga.

Sobre la parte anterior del cañón -7- vá fijada, mediante un pasador -8- o por otros medios, una anilla de



goma -9- de longitud apropiada para que tensándola puede prenderse en el extremo sobresaliente -3- de la espiga -2-.

Esta pistola se combina con una hélice -10-, recortada de una plancha metálica delgada, de una hoja de material plástico o de cartulina, o de cualquier otro material ligero y delgado, con sus aspas preferiblemente algo alabeadas. Esta hélice se sujeta por el extremo de una de sus aspas -11- introduciéndola entre las dos ramas de la anilla de goma -9-, pudiendo presentar la hélice, para facilitar esta sujeción, una pequeña escotadura -12- en el borde correspondiente de alguna de las aspas -11-.

Para disparar la hélice -10- así dispuesta, basta accionar el gatillo -6- de la pistola, con lo que al quedar libre la goma -9-, actúa por efecto de su elasticidad sobre la hélice -10-, lanzándola en la dirección en que se apunta la pistola -1-. Al mismo tiempo, como la acción de la goma -9- se ejerce sobre el extremo de una de las aspas -11- de la hélice, ésta recibe el impulso en dirección tangencial y, por consiguiente, sale disparada girando sobre sí misma. Este giro persiste después de terminar el impulso de la hélice en sentido rectilíneo, y por la inclinación de las aspas -11-, produce el regreso de la hélice hasta el mismo punto de salida.

Con objeto de que la hélice -10- sea convenientemente guiada durante su lanzamiento, la parte superior -13- del cañón -7- de la pistola se hace preferiblemente plana, constituyendo una superficie de apoyo que mantiene la hélice -10- en la posición correcta para ser lanzada.

Aunque el aparato disparador descrito representa una pistola, puede adoptar cualquier otra forma que facilite su manejo, como también puede variar la forma de la hélice



que puede estar constituida por una estrella, una espiral, etc., sin apartarse de la esencialidad de este modelo de utilidad.

5

-----: N O T A :-----

Se reivindica como objeto de este registro de modelo de utilidad:

10

1.- Jugete lanzador de hélices voladoras, constituido por un disparador que comprende un resorte u otro elemento elástico que puede mantenerse en tensión, y en el que se prende una pieza de un material ligero y delgado, en forma de hélice o en otra forma apropiada, estando este disparador provisto de medios para libertar en el momento deseado el resorte o elemento elástico el cual, por su elasticidad, impulsa la hélice lanzándola en determinado sentido y obligándola además a girar sobre sí misma, cuyo giro hace que al cesar la impulsión recibida, la hélice tienda a regresar a su punto de partida.

15

20

2.- Jugete lanzador de hélices voladoras según la reivindicación anterior, caracterizado por adoptar la forma de una pistola que, en la parte anterior superior del cañón lleva fijada una anilla de goma, que puede ponerse bajo tensión a lo largo del cañón, prendiéndola en una espiga que sobresale por la parte posterior de la pistola, estando esta espiga convenientemente articulada al gatillo de la pistola de manera que, al accionar este gatillo, la espiga se retira dejando libre la anilla de goma que produce la impulsión de la hélice sujeta entre las dos ramas de esta anilla.

25

30

3.- Jugete lanzador de hélices voladoras.

- 6 37745

- 5 AGO.



Esta memoria consta de seis páginas, escritas
por una sola cara.

BARCELONA, 5 AGO 1953
P.A.

M. M. M. M.



37745

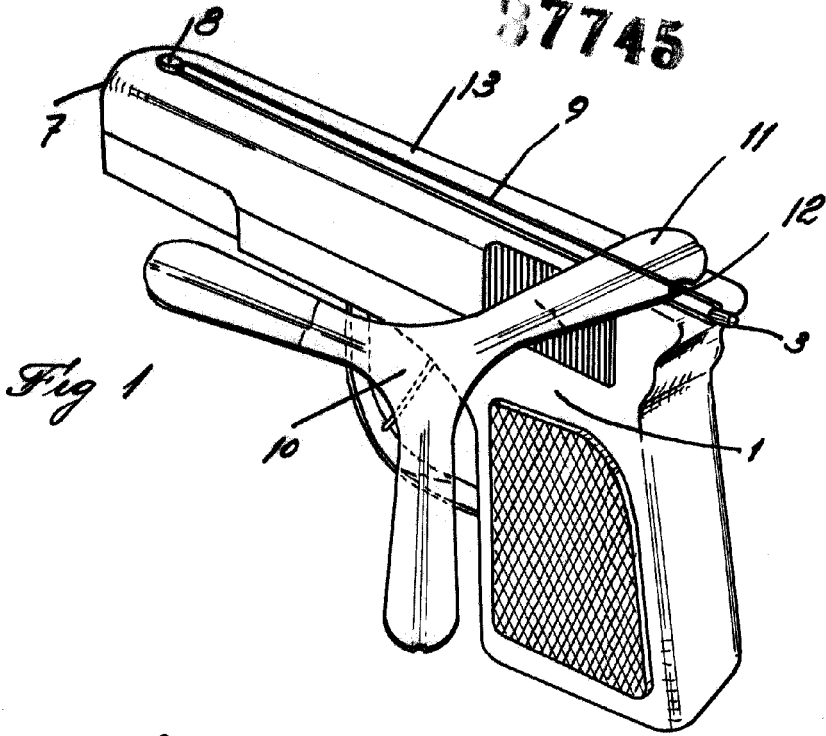
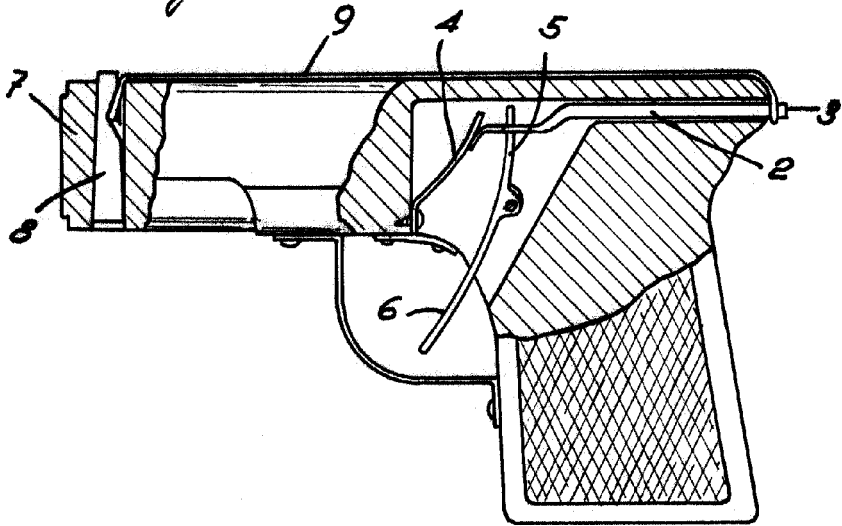


Fig. 2



INVENTOR: *Jose Viscasillas*