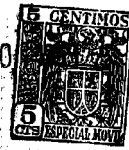


37739

12 AGO



M O D E L O
D E
. U T I L I D A D

a favor de don PEDRO CAMPILLO MUÑOZ y don CAYETANO VALENTI NICOSIA, de nacionalidad española e italiana y residentes en Barcelona, calle Amposta, 23 y calle París, 141, 1º, 3º, respectivamente, por "DOSIFICADOR DE AZÚCAR Y MATERIAS PULVERULENTAS".

- . -

MEMORIA DESCRIPTIVA

La presente invención se refiere a un dosificador de azúcar y materias pulverulentas, sencillo, práctico y sumamente manejable, mediante el cual se pueden repartir directamente porciones sensiblemente iguales de azúcar u

5. otras materias pulverulentas en él depositadas, siendo su empleo indicado para aplicaciones de tipo doméstico, comercial e industrial.

El dosificador de azúcar objeto de la invención consiste esencialmente en un bote, provisto de tapa her-

10. mética, en cuyo interior va dispuesto, asentado sobre su



- fondo, un tubo terminado por su extremo interno en un ensanchamiento, preferentemente troncocónico, en cuya pared hay practicadas diversas aberturas. Dicho tubo sobresale a través de la tapa por un taladro ajustado practicado en la misma y queda retenido en sentido axial por la propia tapa y en sentido lateral por el mismo taladro y por una corona prolongación periférica de la boca del cuerpo troncocónico, de diámetro igual al de la base del bote. Dicha corona está en plano inclinado, más elevada por la periferia que por el centro, quedando en su parte central saliente asentada en un nervio circular, concéntrico a la base del bote y solidario de la misma.
- 5.
- 10.

- Para la mejor comprensión de cuanto se indica en la presente memoria descriptiva, se acompaña un dibujo en el que, tan sólo a título de ejemplo, se representa un caso práctico de realización del dosificador de azúcar y materias pulverulentas objeto de la invención.
- 15.

- En dicho dibujo, la figura 1 representa una vista en perspectiva del dosificador; la figura 2 representa la vista de una sección diametral; y la figura 3 representa una vista en perspectiva del tubo del dosificador propiamente dicho.
- 20.

- En el aludido dibujo, el dosificador de azúcar está constituido por un bote -1-, ligeramente troncocónico y de material plástico transparente, el cual presenta concéntricamente a su base y adosado a la misma, un nervio circular -2-, que delimita un espacio circular -3-. El bote lleva en el borde de su boca un fileteado -4-, en
- 25.

37739

12 AGO



5. el cual se fija herméticamente una tapa -5-, la cual presenta en su polo un taladro -6-. En el interior del bote -1- y asentado sobre el marco o nervio -2- va dispuesto un tubo -7-, el cual se ensancha, en su extremo interior, en un cuerpo troncocónico -8-, cuyo borde de asiento -9- se prolonga periféricamente en un plano inclinado -10-, a manera de superficie cónica muy abierta, ajustado a la pared del bote, con un acodamiento -11- en su borde para refuerzo. El cuerpo troncocónico -8-
10. lleva practicadas diversas ventanas -2- que comunican con el espacio circular -3-.

El extremo superior -13- es de menor acción que el resto del tubo -7- y sobresale de la tapa -5- por el taladro -6- de la misma, el cual se ajusta al tubo e impide su desplazamiento axial al ser el resto del tubo de mayor diámetro.
15.

Lateralmente no puede desplazarse el tubo por ajustarse, como se ha dicho antes, la superficie cónica -10- a las paredes de la base del bote.

20. Como se deduce de la descripción hecha, el manejo del dosificador es el siguiente: Se quita la tapa -5- y se introduce en el bote -1-, sobre el plano inclinado -10-, el azúcar o materia pulverulenta, hasta llenar el bote. Se coloca la tapa -5- y queda en disposición de empleo. El azúcar penetra por las ventanas -12- en el espacio -3-; al invertir el bote para verter el azúcar, todo el contenido de -3- pasa al embudo determinado por -8- y al tubo -7-, mientras que el resto se deposita sobre la
25.



- cara interna de la tapa. Al volver el dosificador a su posición normal, se repite el paso del azúcar al espacio -3- y se tiene de nuevo en disposición de extraer más azúcar por el tubo vertedor -7-, y así sucesivamente
5. mientras sobre el plano inclinado exista suficiente azúcar para resbalar por él y caer al espacio -3-.

Dado que al inclinar el dosificador siempre caerá en -3- la misma cantidad de azúcar, también será igual la que se vierta por el tubo -7-.

10. Se prevén realizaciones diversas en las cuales, conservando un tamaño manejable para el dosificador, varíe escalonadamente el volumen del espacio -3-, dosificador propiamente dicho, a fin de acomodarlo a las necesidades del servicio a que se destine.

15. Se comprende que serán independientes del objeto de la invención los materiales empleados en el dosificador de azúcar, así como la forma y dimensiones, tanto absolutas como relativas, del mismo y, en general, todo cuanto no afecte a su esencialidad.

- . -

N O T A

20. Se reivindica como objeto del presente modelo de utilidad:-

1. Dosificador de azúcar y materias pulverulentas, que se caracteriza esencialmente por estar consti-

37739

12 AGO.



- tuído por un bote, con su correspondiente tapa hermética, en cuyo interior, asentado en su fondo, va dispuesto un tubo terminado interiormente en un ensanchamiento, con preferencia troncocónico, provisto de diversas aberturas,
5. cuyo tubo sobresale por el extremo opuesto a través de un ajustado taladro practicado en la tapa, quedando retenido axialmente por la propia tapa y lateralmente por el taladro de la misma y por una corona, prolongación periférica de la boca del cuerpo troncocónico, el cual tiene diámetro igual al del fondo del bote.
- 10.

2. Dosificador de azúcar y materias pulverulentas, según la reivindicación anterior, que se caracteriza por el hecho de que el reborde periférico está en plano inclinado, ás elevado por su periferia que por su arranque, asentando éste en un nervio circular concéntrico a la base del bote y adosado a ella.
- 15.

3. Dosificador de azúcar y materias pulverulentas.

La presente memoria consta de cinco hojas foliadas, escritas por una sola cara.

Barcelona, a 12 de agosto de 1953.

Pedro CAMPILLO MUÑOZ
Cayetano VALENTI NICOSIA

p.a.

12 AGO



Fig. 1
51739

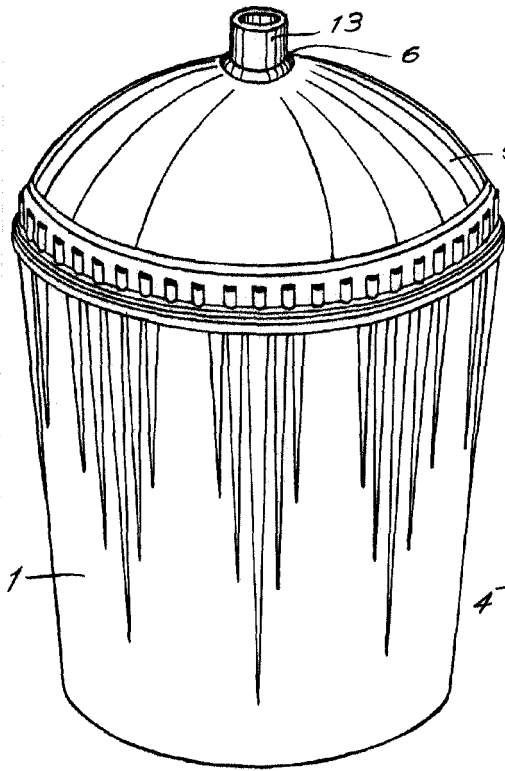


Fig. 2

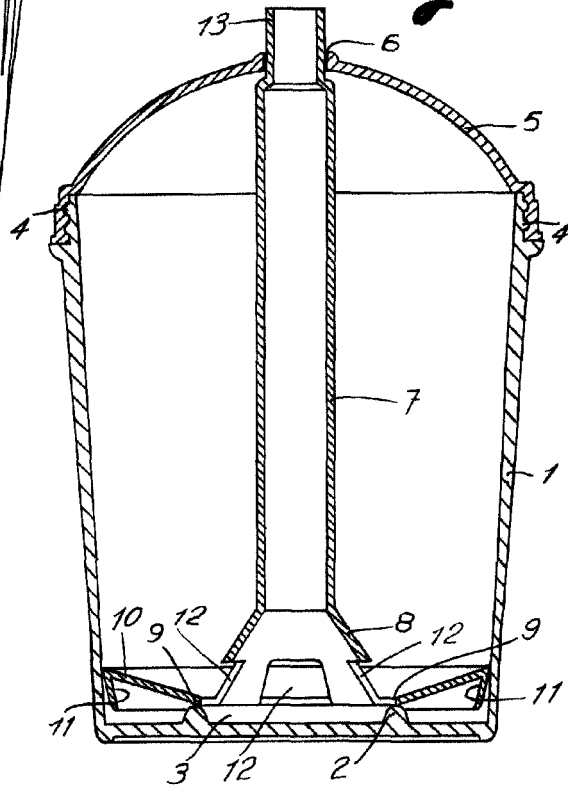
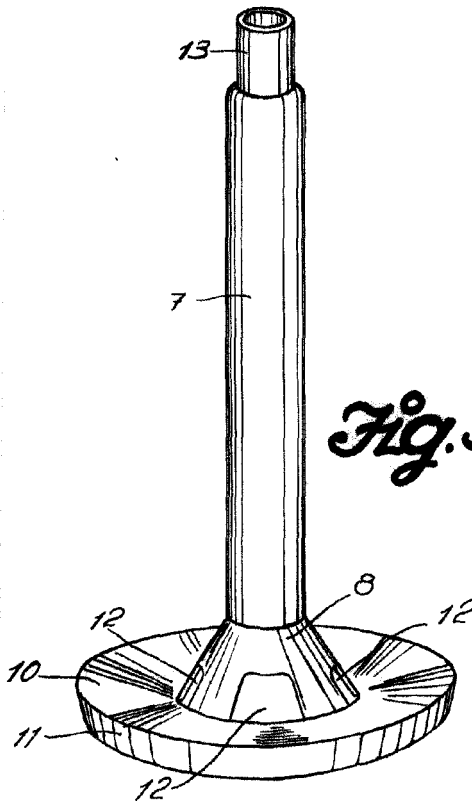


Fig. 3



Barcelona, 12 Agosto 1953
Pedro Campillo Muñoz
Cayetano Valenti Nicosia
p.a.