

37721



37721

MODELO DE UTILIDAD

por 20 años

por "UNAS GAFAS PARA VER LA PROYECCION DE PELICULAS QUE PRODUCEN EFECTOS OPTICOS DE RELIEVE", a favor de Sociedad Española de Filtros Ópticos, Ltda., de nacionalidad española, domiciliada en Mataró (Barcelona), ferreo de Ntra. Sra. de Montserrat, 12, 2ª, 1ª.

=====

MEMORIA DESCRIPTIVA

El presente Modelo de utilidad describe unas gafas para ver la proyección de películas que producen efectos ópticos de relieve.

5. Estas gafas han sido concebidas con el propósito de que sus usuarios, o sea los espectadores, puedan devolverlas al empresario del espectáculo, y de que éste pueda con facilidad limpiarlas y desinfectarlas con toda garantía. O sea que, si bien el precio de cos-

37721



10. te resulte bastante más elevado que el de las gafas con montura de cartón conocidas, que el espectador paga y se queda con ellas, o las tira, resultarán las nuevas gafas más beneficiosas para ambas partes, empresario y espectador, ya que con ellas el espectador sólo pagará un ligero plus, que en parte recuperará al devolver las gafas al empresario, y el empresario se quedará con ellas y cuidará de su limpieza.

15. En los dibujos que, a título de ejemplo, se adjuntan, se representan unos diseños de las nuevas gafas. Puede apreciarse en ellos, que lo esencial es que la montura -1- sea muy simple, de alambre metálico, inoxidable, e inalterable ante los tratamientos por baños cáusticos de limpieza y desinfección, El alambre de esta montura presenta dispuestas unas grapillas -2- que sujetarán a las láminas polarizadas de la luz, ya sea por simple presión sobre sus bordes o por pasadores remachados -3-. Las puntas extremas del alambre, correspondientes a las orejas, estarán redondeadas y protegidas por unas vainas de material plástico -4-.

20. Todo cuanto no afecte, altere, cambie o modifique la esencia de las gafas descritas, será variable a los efectos legales del presente Modelo.

25. N O T A.

30. Se reivindica como objeto de este registro por Modelo de utilidad:

35. 1.- Unas gafas para ver la proyección de películas que producen efectos ópticos de relieve, caracterizadas por el hecho de que su montura quede formada por un simple alambre metálico, de una sola pieza, doblada simétricamente para formar el puente central de apoyo sobre la nariz, dos líneas rectas correspondiendo a las cejas y dos brazos rectos, doblados hacia adentro de sus extremos.

40.



45. 2.- Las propias gafas de la reivindicación anterior, caracterizadas porque sobre las líneas de las cejas presentan adheridas unas pinzas de chapa metálica para sujetar los bordes superiores de las láminas polarizantes; fijándose éstos por simple presión elástica, o por pasadores remachados.
50. 3.- Las propias gafas de las reivindicaciones anteriores, caracterizadas porque los extremos libres o puntas de los brazos, queden cubiertas por sendas vainas de plástico, de extremos redondeados a modo de bolas.
55. 4.- Las propias gafas de las reivindicaciones anteriores, caracterizadas porque los materiales metálicos y plásticos resistan la acción de los líquidos detergentes o cáusticos para garantizar su limpieza y desinfección.
- Sean cuales fueren las circunstancias que concurren con la esencialidad del Modelo de utilidad definido en las anteriores reivindicaciones, cual objeto es:
60. 5.- "UNAS GAFAS PARA VER LA PROYECCION DE PELICULAS QUE PRODUCEN EFECTOS OPTICOS DE RELIEVE".
- Consta la presente memoria de tres hojas foliadas, mecanografiadas por una sola cara y del dibujo unido a la misma.

Barcelona treinta y uno de julio de mil novecientos cincuenta y tres.

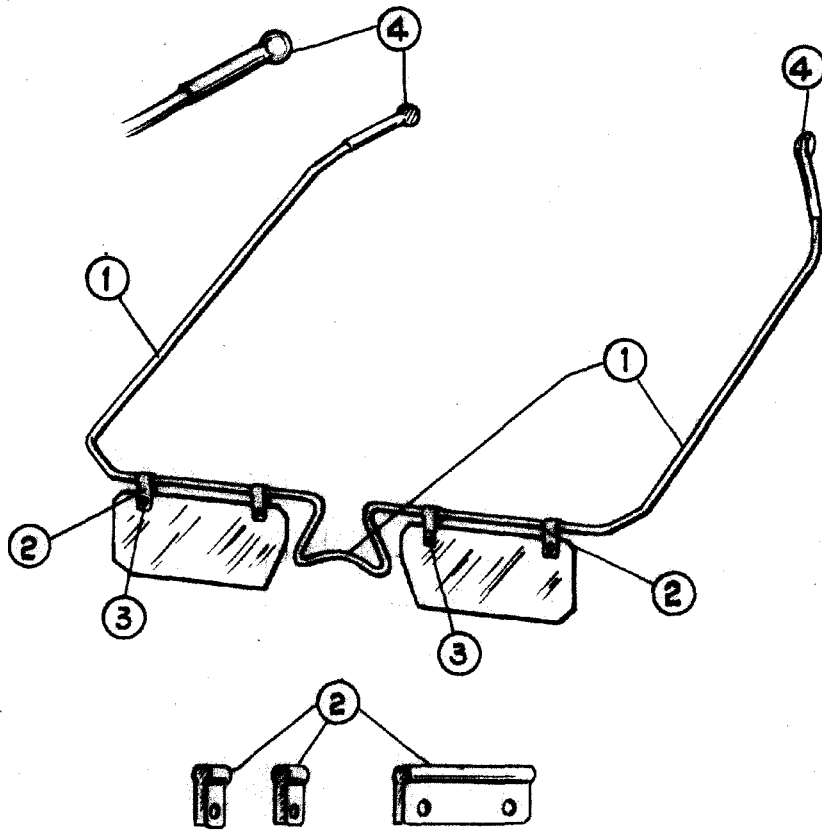
P. A. de Sociedad Española de Filtros Ópticos,
Ltda.,

L. DURÁN
P. P.

37721



31



Barcelona, 31 de julio de 1953.
p.a.

L. DURAN
P. P.
[Signature]

ESCALA VARIABLE