

**MODELO DE UTILIDAD**

por "Un cierre para envases metálicos":

a favor de HIJOS DE GERARDO BERTAN, domiciliada en Barcelona, calle Princesa, nº 50.

**MEMORIA DESCRIPTIVA**

5

10

El cierre a que se refiere el presente modelo de utilidad, es de aplicación en envases metálicos de boca circular con tapa asimismo metálica, de quita y pón, cual tapa, por su particular estructura, permite su sólida adaptación en la boca del envase llevando a cabo su función obturadora bajo perfecta hermeticidad.

En la hoja de dibujos que acompaña a la presente memoria, aparece representado el cierre que nos ocupa, mos-

trádoles: Fig. 1, de lado y en sección por un plano diametral; y Fig. 2, en planta.

Caracteriza al cierre de referencia, el hecho de que la parte central 1 de la tapa circular metálica que  
5 arranca del borde inferior de su cuerpo cilíndrico 2, es convenientemente abombada presentando convexa su cara externa a efectos de que por la elasticidad del material metálico que la constituye, actúe dicho abombamiento de muelle que obliga la perfecta y sólida adaptación del cuerpo 2  
10 de la tapa contra la dobladura cilíndrica, hacia abajo o pestaña 3 que presenta la boca del envase 4 a cerrar, concurriendo además la circunstancia de que el borde libre 5 de la mencionada pestaña 3 está doblado hacia adentro apropiadamente para evitar sus efectos cortantes al manipularse en el envase.

Como es normal, el borde superior de la tapa presenta una pestaña 6 convenientemente doblada que se adapta sobre el borde de la boca del envase.

En la ejecución práctica del modelo según queda  
20 descrito, podrán ser cualesquiera las características constructivas del envase a que el cierre vaya aplicado, y los perfiles o dobleces de la boca y tapa de aquel en lo que no afecte a la forma de llevar a cabo su función según ha sido prevista.

M O I A

Se detallan como objeto del presente modelo de

utilidad:

1º.- Un cierre para envases metálicos, caracterizado

5 do por el hecho de que teniendo estos boca circular, la parte

central (1) de la tapa que exterior del borde interior de

su cuerpo cilíndrico (2), es abombada presentando con una

su cara exterior, apropiado para que sobre de muelle que

10 obliga la perfecta y sólida adaptación de dicho cuerpo con

tra la doblez de cilindro o pestaña (3) que presenta la

boca del envase, concourriendo además la circumferencia de que

el borde libre (5) de la mencionada pestaña (3) está algo do

blido hasta dentro apropiadamente para evitar sus efectos

corrosivos.

15 2º.- UN CIERRE PARA ENVASES METÁLICOS.

Y todo cuanto afecta a la esencialidad de lo mos-

trado en los adjuntos dibujos y descrito en la presente me-

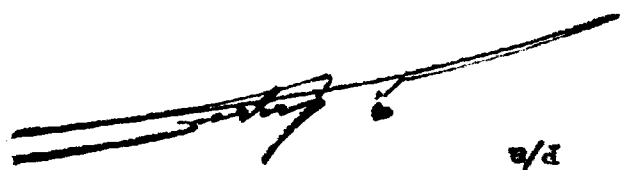
morla que consta de tres hojas foliadas y mecanografiadas

por una sola cara.

Barcelona, 8 agosto, 1.953.

Hijos de GERMÁN BERRIAN

P/a



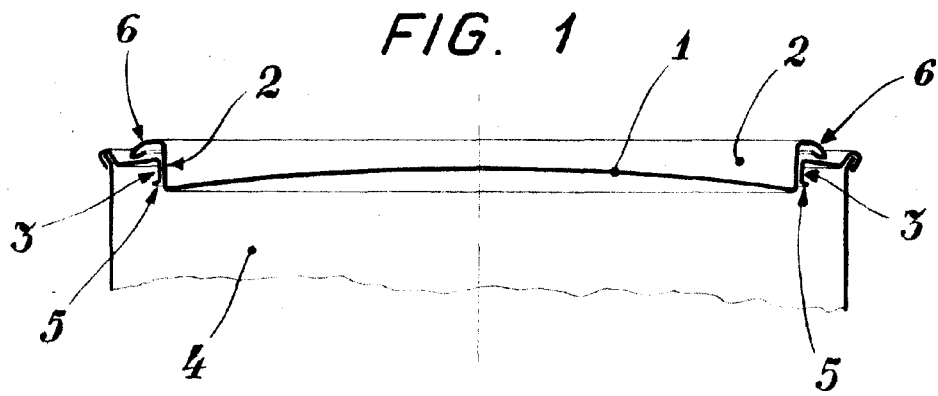
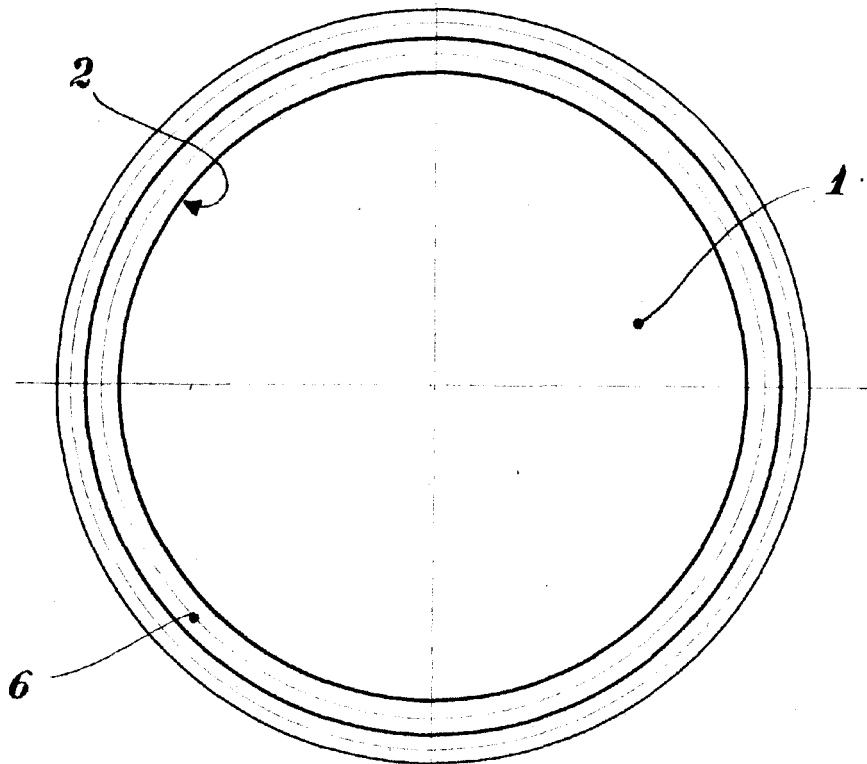


FIG. 2



BARCELONA, 8 DE AGOSTO DE 1953.

*[Handwritten signature]*

ESCALA VARIABLE