

37719



MODELO DE UTILIDAD

por "Un tapón higiénico para botellas con cierre de palanca".

5 a favor de Don Esteban JULIA VENTURA, de nacionalidad española, domiciliado en Barcelona, calle Coll y Vehí, 112

MEMORIA DESCRIPTIVA

10 Son bien conocidas las botellas cuyo cierre se consigue por la elasticidad de un alambre y acción de palancas que actúan sobre un tapón de porcelana suspendido con libertad de movimientos tanto de rotación como de traslación en el tramo superior del puente elástico del alam-

37719



bre que constituye la parte superior del cierre, cual tapón va siempre previsto de una arandela de goma, que adaptándose a la boca de la botella, hace que el cierre sea hermético.

5 Tales tapones de porcelana y arandela de goma, no solo son antihigiénicos por ser difícil operar una limpieza total de los mismos (hasta el punto de estar prohibido su uso para el envasado de determinadas bebidas), sino que por perder la goma, con el tiempo y la humedad, sus pecu-  
10 liares características contribuyendo al defecto anterior, queda el cierre sin efectividad con las consiguientes consecuencias; ello aparte de que si por cualquier circunstancia fortuita se sale y pierde la arandela de goma, queda absolutamente anulada la función de su soporte de por-  
15 celana y la acción de la palanca, a no ser que se disponga de un recambio no siempre a mano.

El tapón higiénico objeto del presente modelo de utilidad, está particularmente estudiado para ser aplicado a botellas con cierre de palanca, manteniendo las ventajas  
20 de éste y eliminando todos sus inconvenientes.

Tal tapón higiénico viene representado en la adjunta hoja de dibujos mostrándole: Fig. 1, en planta; Fig. 2, de lado; Fig. 3, también de lado presentando cortado por un plano diametral de simetría su caparazón metálico;  
25 Fig. 4, en una variante de la anterior; Fig. 5, en planta poniendo de manifiesto una variante de ejecución; y Fig. 6, en perspectiva adaptado a una botella con cierre de palanca.

De acuerdo con lo representado, constituye el tapón que nos ocupa, un cuerpo l de corcho, goma, o materia  
30

37719



adecuadamente elástica, en cuya cabeza 2, preferentemente  
moldeada en forma cilíndrica de mayor diámetro que el cuerpo  
po 1, se adapta (Fig. 3) o se fija (Fig. 4) un caparazón  
3 de material resistente, preferentemente metálico que se  
5 caracteriza por presentar una hendidura diametral 4 (Figs.  
1, 2, 3, 4 y 6) o dos hendiduras diametrales 4-4' que se  
cruzan perpendicularmente (Fig. 5), todo ello apropiada-  
mente para que una vez colocado el cuerpo del tapón en la  
boca de la botella 5 con cierre de palanca 6 (Fig. 6) pero  
10 desprovisto del tapón móvil de porcelana que normalmente  
le acompaña, pueda la rama superior de alambre 7 del puen-  
te de dicho cierre, encajar en la mencionada ranura 4 del  
caparazón, impidiendo su salida.

La variante representada en la Fig. 5, tiene solo  
15 por objeto facilitar la coincidencia longitudinal entre  
la ranura 4 o la 4' del caparazón y la rama superior 7  
del puente de cierre.

En la ejecución práctica del tapón higiénico des-  
crito, podrá ser cualquiera apropiado el material consti-  
20 tutivo de su cuerpo y del caparazón adaptado o fijado a su  
cabeza, pudiendo asimismo variar el perfil o configura-  
ción de ambos elementos.

N O T A

Se reivindica como objeto del presente modelo  
25 de utilidad:

1º.- Un tapón higiénico para botellas de cierre



de palanca, caracterizado por el hecho de constituirle un cuerpo (1) de corcho, goma o materia adecuadamente elástica en cuya cabeza (2), preferentemente moldeada en forma cilíndrica de mayor diámetro que el cuerpo, se adapta o se adapta y fija un caparazón (3) de material metálico u otro de similar resistencia, cual caparazón presenta una hendidura diametral (4) apropiada para poder encajar en ella, una vez colocado el tapón en la boca de la botella (5) la rama superior de alambre (7) del puente del cierre de palanca (6) desprovisto del tapón móvil de porcelana que normalmente le acompaña, impidiendo su salida.

2º.- Un tapón higiénico para botellas de cierre de palanca, según 1) en el caso en que el caparazón (3) reivindicado, presenta dos hendiduras (4-4') diametrales que se cruzan perpendicularmente.

3º.- UN TAPON HIGIENICO PARA BOTTILLAS DE CIERRE DE PALANCA.

Y todo cuanto afecte a la esencialidad de lo mostrado en los adjuntos dibujos y descrito en la presente memoria que consta de cuatro hojas foliadas y mecanografiadas por una sola cara.

Barcelona, 8 agosto, 1.953.

ESTEBAN JULIA VENTURA

p/a



FIG. 1 37719

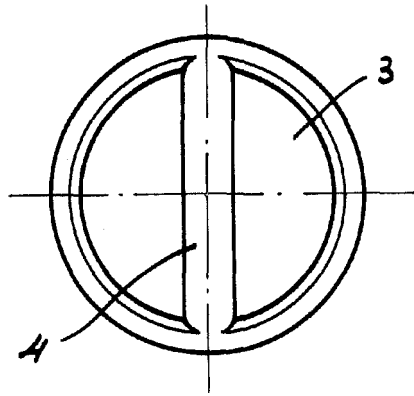


FIG. 3

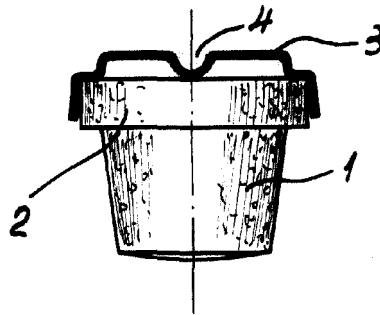


FIG. 2

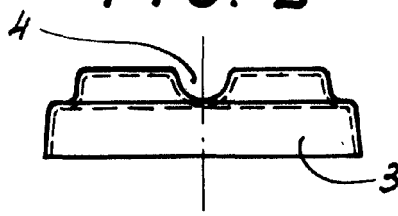


FIG. 4

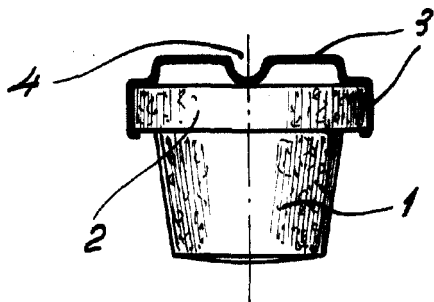


FIG. 6

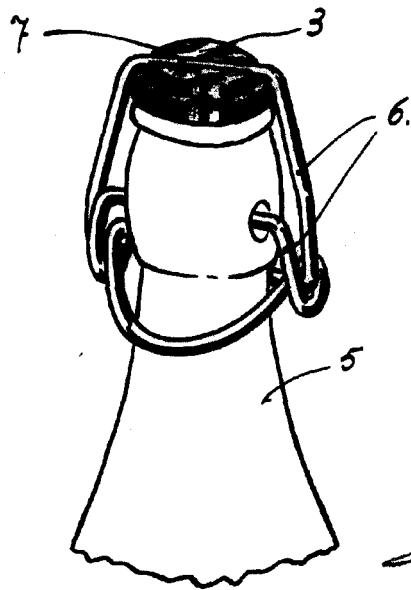
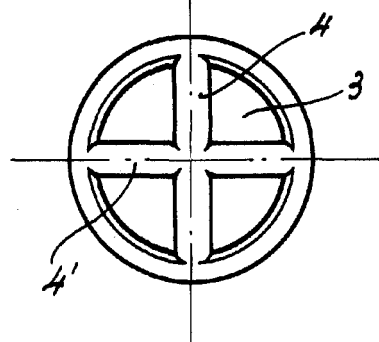


FIG. 5



BARCELONA, 8 DE AGOSTO DE 1953.

*[Handwritten signature]*

ESCALA VARIABLE