

37660

=3 AGO



M O D E L O
D E
U T I L I D A D

a favor de la sociedad española INDUSTRIAS RIERA-MARSÁ,
S. A., domiciliada en Barcelona, calle Hipólito Lázaro,
19 a 23, por "FICHERO RECETARIO DE COCINA".

- . -

MEMORIA DESCRIPTIVA

La presente invención se refiere a un fichero re-
cetario de cocina, el cual resulta de suma utilidad para
aplicaciones tanto domésticas como generales para bares,
hoteles, restaurantes y locales análogos, en los que se
5. precise disponer en un momento dado de una serie de rece-
tas o fórmulas culinarias.

Por otra parte, el fichero tal como ha sido estu-
diado, puede ser también un artículo propio para propagan-
da de una serie de artículos alimenticios en los que pue-
den basarse las fórmulas o recetas que se indiquen.
10.

37660

- 3 AGO 5



5/ El fichero recetario de cocina objeto de la invención consiste esencialmente en un estuche de dimensiones apropiadas y dotado de medios propios de sustentación, en el interior del cual quedan contenidas una serie de fichas portadoras de las recetas o fórmulas culinarias, colocadas en un orden previamente establecido de acuerdo con las características de las fórmulas que contenga cada ficha.

10. Cuando el objeto del fichero recetario sea precisamente el de servir como elemento de propaganda para la difusión de cualquier artículo alimenticio, la capacidad del mismo será la suficiente para prever la intercalación de las fichas adicionales que se distribuyan a medida que se vayan estableciendo nuevas fórmulas basadas en aquel o aquellos artículos alimenticios.

15. Asimismo, en este caso, la decoración exterior del estuche puede estar formada eventualmente por temas alusivos a los diversos artículos de que se haga propaganda, lo que servirá también de reclamo de los mismos y aumentará la vistosidad del conjunto.

20. Para mejor comprensión de cuanto queda expuesto, se acompaña un dibujo en el que, de una manera totalmente esquemática y tan sólo a título de ejemplo, se representa un caso práctico de realización de un fichero recetario de cocina de las características indicadas.

25. En dicho dibujo, la figura 1 es una vista en perspectiva y de conjunto del fichero; y la figura 2, una vista asimismo en perspectiva de una sucesión de fichas.



5. En el ejemplo de realización representado, el fichero recetario de cocina está constituido por una placa o lámina -1-, dotada de una anilla -2- para suspensión, cuya placa -1- presenta frontalmente un receptáculo -3-, que forma el estuche propiamente dicho, en el que quedan contenidas una serie de fichas -4-, las cuales son portadoras de las fórmulas o recetas de cocina -5-.

10. Estas fichas -4- quedan ordenadas sucesivamente en el interior del estuche -3- de acuerdo con una norma previamente establecida, que permite encontrar rápidamente la fórmula que se precise, quedando fijado este orden de acuerdo con las características de las fórmulas -5- que presente cada ficha -4-, sea por ejemplo fórmulas culinarias de guisos a base de aves, pescados, carnes, verduras, sopas, etc. u otro cualquiera que más se preste a la indicada localización.

15. La capacidad del estucha propiamente dicho o receptáculo -3- queda prevista en unas dimensiones lo suficientemente holgadas para permitir la intercalación de nuevas fichas -4-, para el caso de editarse nuevas fórmulas culinarias.

20. Caso de que el fichero se destine a fines propagandísticos, para difusión de cualesquiera artículos o productos, tanto la lámina o placa -1- como el exterior del estuche -3- pueden quedar decorados mediante temas -6- alusivos a dichos artículos o productos, sirviendo de reclamo.

25. Como se comprende, la utilidad del fichero recetario objeto de la invención es innegable, ya que, aparte de

37660



las inmejorables cualidades que presenta desde el punto de vista de reclamo y publicidad, permite disponer sin dificultad de una serie de fórmulas de cocina cuyo conocimiento puede interesar en un momento dado, siendo por tanto un elemento adecuado, como se ha dicho, tanto para aplicaciones particulares o domésticas, como para establecimientos tales como bares, hoteles, restaurantes, casas de comidas, etc., en un plano más amplio y general.

Serán independientes del objeto de la invención los materiales empleados, tanto para la construcción del estuche como para la confección de las fichas, aplicaciones del fichero, fórmulas que contenga y, en general, cuantos detalles accesorios puedan presentarse, siempre que no aparten al conjunto de su esencialidad.

- . -

N O T A

15. Se reivindica como objeto del presente modelo de utilidad:-

1. Fichero recetario de cocina, que se caracteriza esencialmente por estar constituido por un estuche de dimensiones apropiadas, dotado de medios propios de sustentación, en cuyo interior quedan contenidas una serie de fichas portadoras de las recetas o fórmulas de cocina, colocadas en dicho estuche bajo un orden previamente establecido, de acuerdo con las características de las fór-

37660

- 3 AGO 6



mulas o recetas que presente cada ficha.

5. 2. Fichero recetario de cocina, según la reivindicación anterior, que se caracteriza por el hecho de que las dimensiones del receptáculo de las fichas se prevén en términos suficientemente amplios, para facilitar la intercalación de nuevas fichas, a medida que se vayan publicando nuevas recetas de cocina.

10. 3. Nuevo fichero recetario de cocina, según las reivindicaciones 1 y 2, que se caracteriza por el hecho de que cuando el fichero se destine a fines publicitarios su superficie externa irá decorada eventualmente con temas alusivos a los artículos o productos de que se haga reclamo.

15. 4. Fichero recetario de cocina.
La presente memoria consta de cinco hojas foliadas, escritas por una sola cara.

Barcelona, a 3 de agosto de 1953.

INDUSTRIAS RIERA-MARSA, S. A.

p.a.



- 3 AG

Fig. 1

87600

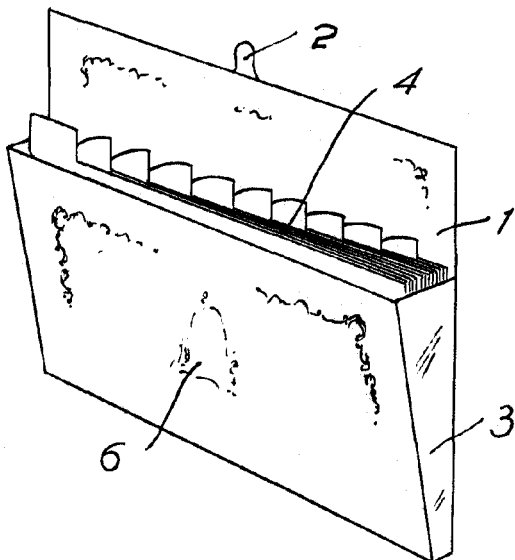
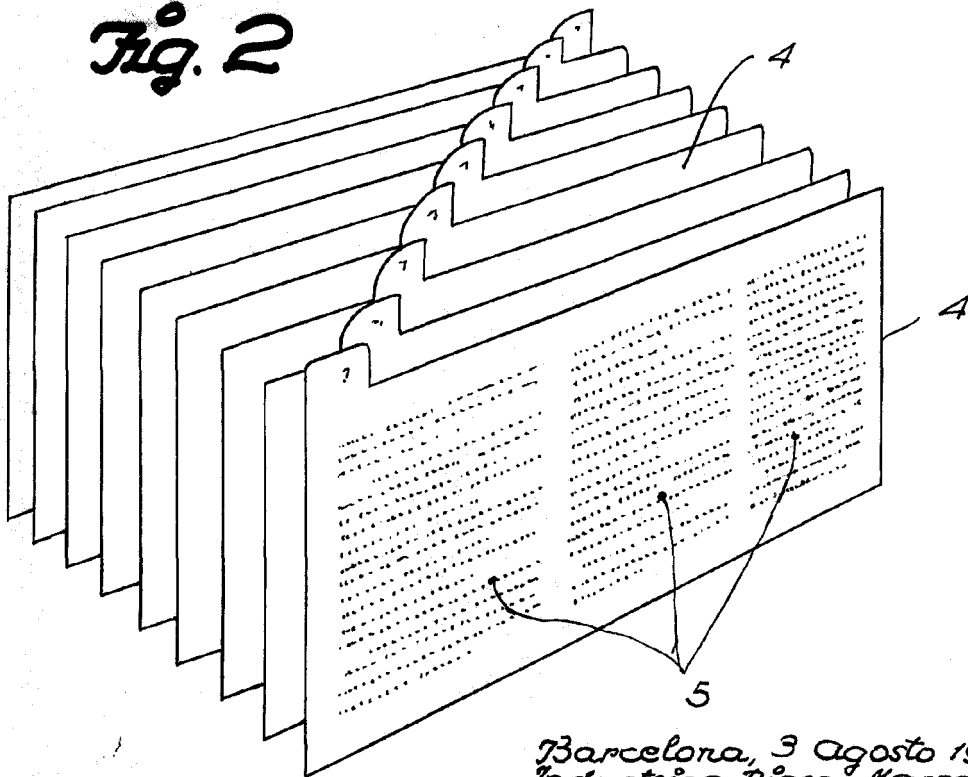


Fig. 2



Barcelona, 3 Agosto 1953
Industrias Riera-Marsa, S.A.
P.A.