

37654



Carpeta núm. 3.705.

Expediente núm.

MODELO DE UTILIDAD

a favor de la Sociedad Regular Colectiva

"J. y L. Cervelló", sociedad española, domiciliada en
5 Barcelona, calle Aribau nº. 170,

por:

"Tapón para frasco o recipiente"

-0000-

MEMORIA DESCRIPTIVA

10 El objeto del presente modelo de utilidad lo constituye un tapón para frasco o recipiente que permite la salida del contenido en el frasco o recipiente en forma de goteo o a intermitencias.

Para poder describir con todo detalle posible
15 el tapón que se reivindica como objeto de este modelo de utilidad, en la figura de la hoja de dibujos adjunta se representa, a título de ejemplo no limitativo, una forma de realización práctica del tapón que nos ocupa; en dicha figura el tapón aparece en corte axial.

20 Tal como muestra la figura, forma parte del tapón una campana -1- que, en su interior, se encuentra fileteada para ser roscada sobre el filete que exteriormente presenta el cuello del recipiente o frasco -2-; dicha campana -



-1- presenta en su parte central un manguito -2- que se pro
 25 longa hacia el exterior e interior de la campana o tan sólo
 hacia su exterior; en el mencionado manguito -1'-, por su par
 te baja, se ha previsto un tabique en el cual y en su parte
 central, se ha practicado un agujero -3-; por otra parte, el
 repetido manguito -1'- se encuentra fileteado interior o exte
 30 riormente (interiormente en la representación).

En la parte fileteada del manguito -1'- de
 la campana -1-, puede roscarse el tapón propiamente dicho-4-
 que forma otra campana -4'- que envuelve el manguito -1'- que
 sobresale al exterior de la campana -1-; a este fin se encuen
 35 tra fileteada la superficie exterior del tapón propiamente di
 cho-4- o la superficie interna de su campana -4'. En el ta
 pón propiamente dicho -4- se ha previsto un conducto central
 axial -6- que, en la representación, tiene tres diámetros dis
 tintos.

40 En la extremidad del conducto -6- que queda
 en el interior del manguito -1'- de la campana -1-, se ha fi
 jado una válvula -5- que puede obstruir el agujero -3-; en la
 representación dicha válvula la constituye una pieza cilíndri
 co-cónica que, en su parte cilíndrica, presenta un fresado -
 45 -5'- o unos agujeros que establecen comunicación entre el con
 ducto -6- y el interior del manguito -1'-.

Entre la boca del recipiente o frasco -2- y
 la corona circular que forma la campana -1-, se ha dispuesto
 una arandela -7- de material elástico, asegurándose de esta
 50 suerte el cierre perfecto entre el frasco y campana.

El funcionamiento del tapón que acaba de con
 cretarse, es como sigue:

Desatornillando más o menos el tapón-campa-



na -4-4'- en el manguito-campana --1'-1-', la válvula o pieza
55 cilíndrico-cónica -5- dejará de obstruir más o menos el agu-
jero -3-; por consiguiente, al invertirse el conjunto, el lí-
quido o polvo contenido en el frasco o envase -2-, pasará al
interior del manguito -1'- a través del agujero -3- y, de él,
al conducto -5- a través del fresado -5'- o agujeros de la -
60 válvula o pieza cilíndrico-cónica -5-, saliendo al exterior
a intermitencias o en goteo.

Después de lo manifestado se comprende que
serán susceptibles de variación aquellos detalles de construc-
ción del tapón que acaba de concretarse que no influyan en su
65 esencialidad, en su consecuencia podrá obtenerse en cualquier
tamaño y con el material o materiales que se tengan por conve-
nientes, pudiendo aplicarse a cualquier clase de envase o de
frasco. Igualmente se comprende que, sin salirse de los lími-
tes del presente modelo de utilidad, el tapón propiamente di-
70 cho -4-4'- y válvula -5-5'-, podrán constituir una sóla pieza,
presentando en su parte central un vaciado axial, cual vacia-
do axial establecerá comunicación con el interior del mangui-
to -1'- a través de un fresado, conducto o agujero practicado
en sentido radial sobre el conjunto, al tiempo que la citada
75 pieza podrá obstruir al agujero -3-.

N O T A

Se reivindica como objeto de este MODELO
DE UTILIDAD, por espacio de los veinte años fijados por la ley,
la exclusiva de construcción y venta en España de:

80 1. Un tapón para frasco o recipiente, que esen-
cialmente se caracteriza por formar parte del tapón una campa



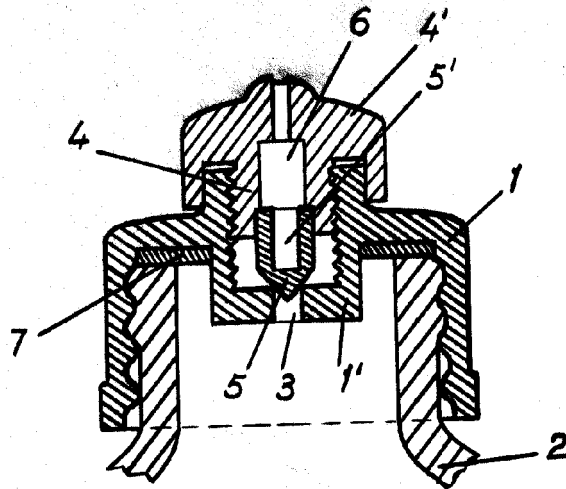
na que, por roscado, se fija sobre el cuello del frasco o re-
cipiente, a través de una junta elástica, formando parte de la
citada campana un manguito central que se prolonga hacia el ex-
terior de la campana, estando obstruida la extremidad más cer-
ca de la boca del frasco o recipiente, es decir la extremidad
más baja, por un tabique que, en su parte central, se encuen-
tra agujereado y, en que, el tapón propiamente dicho se fija
por roscado en el mencionado manguito-campana, de manera tal
a poder obstruir el agujero del tabique antes mencionado, for-
mando parte del tapón propiamente dicho una segunda campana
que envuelve la extremidad del manguito que sobresale al exte-
rior de la campana de la cual forma parte, habiéndose practi-
cado en el tapón propiamente dicho un vaciado axial que esta-
blece comunicación constante entre el exterior y el interior
del manguito.

2. El tapón para frasco o recipiente, objeto
de la reivindicación 1, que esencialmente se caracteriza por
haberse fijado en la extremidad inferior o más baja del vacia-
do axial del tapón propiamente dicho, una válvula cilíndrico-
cónica que, al tiempo que puede obstruir el agujero del tabique
mencionado, establece comunicación constante entre el citado
vaciado axial del tapón propiamente dicho y el interior del
manguito, por haberse practicado en ella un fresado, conduc-
to o agujero.

3. Un "Tapón para frasco o recipiente".

Barcelona, 31 de julio de 1953.
P.A.

31



ESCALA VARIABLE

Barcelona, 31 de julio de 1953.

P.A. *[Signature]*