



M O D E L O      D E      U T I L I D A D

que se solicita por 20 años, para España y sus posesiones, y como de la propia y nueva novedad, a favor de DON JOSE CORRAL FORNIEGOS de nacionalidad española, residente en Bilbao, Alameda Urquijo nº 79, por " UN NUEVO NIVEL".-

M e m o r i a      d e s c r i p t i v a

Se refiere el presente modelo de utilidad, a un nivel mecánico, que ejerce su trabajo en péndulo basculante Fig 2-D, señalando por medio de su correspondiente aguja Fig 2-E, y sobre una esfera de cristal graduada Fig 3-F, los datos que se desean.

5

Aparte de su sensibilidad extraordinaria y exacta, tiene la ventaja de que ejerce su función en posición horizontal y vertical, marcando además, en los planos inclinados, los grados de dicha inclinación, que acusa dando la medida exacta en metros, centímetros y milímetros.

10

Completa su utilidad manifiesta en el aparato, la ventaja patente que ofrece en el aspecto industrial. En efecto, este nivel mecánico, puede fabricarse con materiales de poco peso y por la sencillez de su ejecución, puede producirse y ofrecerse a un precio notablemente económico, pudiéndose construir en distintas formas y tamaños, según las aplicaciones especiales del mismo.

15

Consiste dicho nivel en una caja Fig<sup>a</sup> 4-A en cuyo interior van colocadas, de delante a atrás, los tornillos C, Fig<sup>a</sup> 1, con rosca interior cónica que sujetan el eje B, o

20



25

bien, en sustitucion de los citados tornillos, unos rubis, quedando sujeto, sobre dicho eje B, el pendulo o contrapeso D, donde va colocada en su parte central superior, la aguja E, debidamente doblada para que su extremo señale, sobre la esfera Fig<sup>a</sup> 3 debidamente graduada, el nivel o desnivel de la superficie sobre la que se trabaja.

En la misma figura 3, se proyecta con puntos la colocacion del péndulo D.

30

En la figura 4, se ofrece el conjunto de la caja-nivel, con subesfera de cristal graduada F, y en la que la aguja E, cumple el objetivo de señalar exactamente, los datos que los técnicos deseen apreciar.

35

Descrita debidamente la naturaleza del modelo, se declare que los puntos sobre los que ha de recaer el registro, estan comprendidos en las siguientes

#### R E I V I N D I C A C I O N E S

40

1<sup>o</sup>.- Un nuevo nivel, caracterizado porque, en el interior de una caja, van colocados de delante a atras, unos tornillos con rosca interior cónica que sujetan un eje, o bien en su lugar, unos rubis, quedando sujeto, sobre en citado eje, un péndulo o contrapeso, que lleva en su parte central superior, una aguja debidamente doblada, para que su extremos, señale sobre una esfera que lleva la caja al exterior, y debidamente graduada, el nivel o desnivel de la superficie sobre la que se trabaja.

45

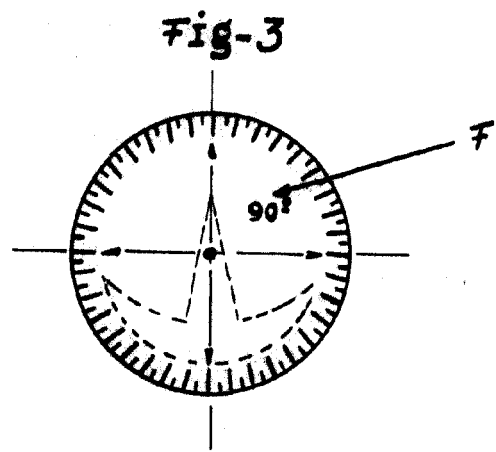
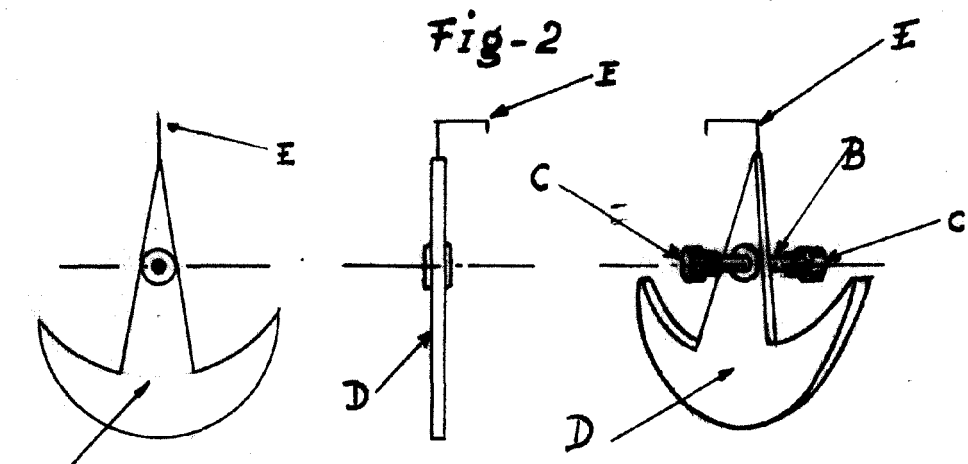
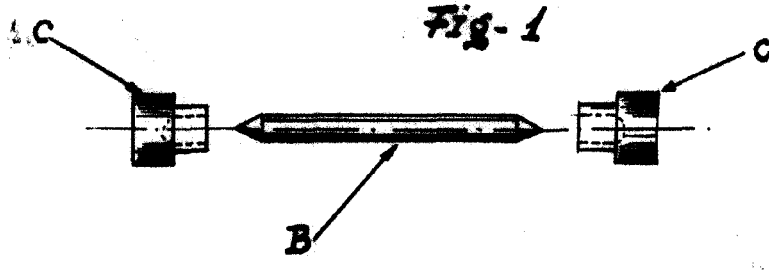
2<sup>o</sup>.- UN NUEVO NIVEL".

La presente memoria, consta de dos hojas mecanografiadas por una sola cara a la que se unen planos para mejor comprension.

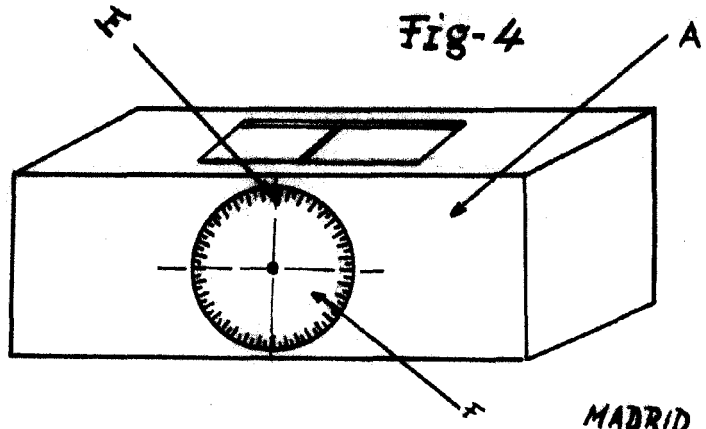
Madrid 17 de agosto de 1.953

JOSE M.<sup>a</sup> AYMAT GONZALEZ

*Aymat*



34638



MADRID AGOSTO 1953

*Aspirat*

**ESCALA VARIABLE**

*Corral*