

37628

P - 11.075

37628

14 AGO. 1953



14 AGO. 1953

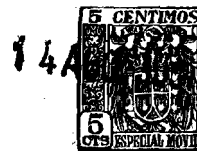
MEMORIA DESCRIPTIVA
para solicitar
M O D E L O D E U T I L I D A D
en
E S P A Ñ A
por VEINTE años

a nombre de F. BASTOS, INGENIERO S. A., entidad española,
establecida en Calle Doctor Mariani 8, Madrid, por:

"UN DISPOSITIVO PARA EL TRATAMIENTO DE AGUA"

- 0 - 0 - 0 - 0 - 0 - 0 - 0 - 0 - 0 - 0 - 0 - 0 - 0 - 0 - 0 - 0 -

Este invento se refiere a un dispositivo
portátil o fijo utilizado en el tratamiento de agua que
permite efectuar simultáneamente las operaciones de fil-
tración y lavado de un filtro, aspiración, de fangos en el
5 fondo de piscinas y depuración bacteriológica del agua que



filtra.

Su utilización práctica, viene a resolver el problema de las piscinas particulares que con este dispositivo pueden "recircular" el agua, limpiar los fondos por aspiración, desaguar la piscina, regar con agua a presión.

También puede atender otros servicios de vital importancia en una finca, como son la elevación, depuración, filtración e impulsión de agua de pozos, rias, acequias, albercos, etc...

Su disposición portátil se consigue por no llevar conducciones fijas externas sino mangueras enrollables para la aspiración e impulsión del agua que terminado el servicio se recogen fácilmente.

La descripción del dispositivo siguiendo el dibujo que se acompaña es el siguiente:

Un chasis (1) montado sobre 4 ruedas, metálicas o con goma, de las cuales dos de ellas son de eje fijo (2) y las otras dos de eje móvil, (3) soportan a un filtro (4), cilíndrico, vertical u horizontal en chapa, para trabajar a presión con dimensiones más o menos variables según el caudal a que se destine.

Otra parte del chasis soporta un grupo auto-aspirante (5) de tipo vertical con un caudal variable y altura manométrica condicionada a 15 metros.

La disposición de tuberías en el dispositivo es la que aparece en el dibujo y por medio de 5 llaves

31628



que figuran en el mismo, permite efectuar las maniobras que a continuación exponemos:

5 FILTRACION.- Acopladas las mangueras en la aspiración del grupo (6) y en la boca (7) de impulsión e introduciéndolas hasta el fondo en un extremo y la otra a la superficie por el extremo opuesto, poniendo el grupo en marcha con las llaves (8) y (9) abiertas y el resto cerradas establecemos un circuito cerrado de filtración de agua con lo que conseguimos
10 en un tiempo más o menos variable (en función de la capacidad de la piscina) una filtración y clarificación del agua. Para la adición de productos químicos sólidos coagulantes el agua, se ha previsto un depósito (10) que por medio de dos llaves (11) y (12) permite efectuar un dosificado.

15 La adición de agentes líquidos esterilizantes, se efectúa por un injerto, con llave (13) acoplado a la aspiración del grupo.

20 Lavado del filtro.- Se disponen las mangueras de manera que la de aspiración continúe en el fondo de piscina y la de impulsión a un desagüe o a riego.

Poniendo en marcha el grupo y abriendo las llaves (14) y (15) teniendo cerradas las restantes, todos los fangos y partículas retenidas por el filtro, al efectuar esta corriente en sentido inverso se desprenden y van
25 al desagüe.

Limpieza de fondos de piscina.- En las piscinas todas las partículas más o menos pesadas, (polvo, arenas, hojas, pape-

37628

14 AG 65



les, etc.) van depositándose en el fondo, constituyendo una "manta" que le quita brillantez al fondo y enturbia el agua al ser agitada. Por medio del dispositivo que propugnamos y acoplando al extremo de aspiración una boquilla aspiradora podemos limpiar perfectamente el fondo por simple barrido con este aspirador manejado con pértiga desde los bordes de piscina. Para que el aparato cumpla este cometido, la llave (16) se mantiene abierta, acoplándose a ella la manguera de impulsión que se conduce a un desagüe o a riego. El resto de las llaves se mantienen cerradas.

Por este mismo procedimiento podemos vaciar la piscina y aprovechar el agua para regar, incluso a presión.

El empleo de este dispositivo viene a resolver otros problemas de agua que en ciertas fincas se plantean, cuando no disponen de otra agua que la procedente de una acequia, río, pozo, etc... que además de estar "turbia", bajo el punto de vista bacteriológico, es dudosa.

El aparato entonces efectúa la aspiración, adicionada el esterilizante, filtra el agua y le impulsa a una altura de unos 10 - 12 metros para su almacenamiento o distribución.

Dándole el carácter de portátil puede atender diferentes servicios como anteriormente se especifican.

El interior del filtro está constituido por una tubería horizontal que en la parte superior del filtro

37628



establece un riego uniforme en el lecho filtrante.

El lecho filtrante lo constituye una capa de arena de 35 cm. de espesor clasificada granulométricamente en 3 tamaños, y como soporte de ella una placa filtrante con piezas de plástico en forma de "hongo" que permiten un perfecto drenaje.

En la parte superior del filtro se disponen una abertura rectangular para poder maniobrase en su interior en caso preciso.

Las ventajas de este dispositivo en su carácter portátil o fijo se derivan de poder simultanear distintas operaciones que hasta la fecha requieren instalaciones independientes y que con el dispositivo objeto de esta patente pueden simultanearse con la consiguiente economía.

15

- O - N O T A - O -

Los puntos que, como característica de novedad, se presentan para que sean objeto de este Modelo de Utilidad en España, por VEINTE años, son los siguientes:

1º. - Un dispositivo para el tratamiento de agua, que permite indistintamente la recirculación, filtra-

37628

14A



ción, depuración de agua, desagüe y limpieza de fondos en piscinas y aplicaciones similares, caracterizado porque comprende en combinación un bastidor montado sobre cuatro ruedas, soportando dicho bastidor un filtro para trabajar a presión, un grupo auto-aspirante con caudal variable y altura manométrica condicionada a un valor conveniente, un juego de mangueras enrollables para la aspiración e impulsión del agua, y el grupo de llaves o válvulas de distribución adecuado para la finalidad a que está destinado el aparato.

2º. - Un dispositivo para el tratamiento de agua.

Tal y como se ha descrito en la Memoria que antecede, representado en el dibujo que se acompaña y con los fines que se han especificado.

Esta Memoria consta de seis hojas escritas por una sola cara.

Madrid, 14 AGO. 1903

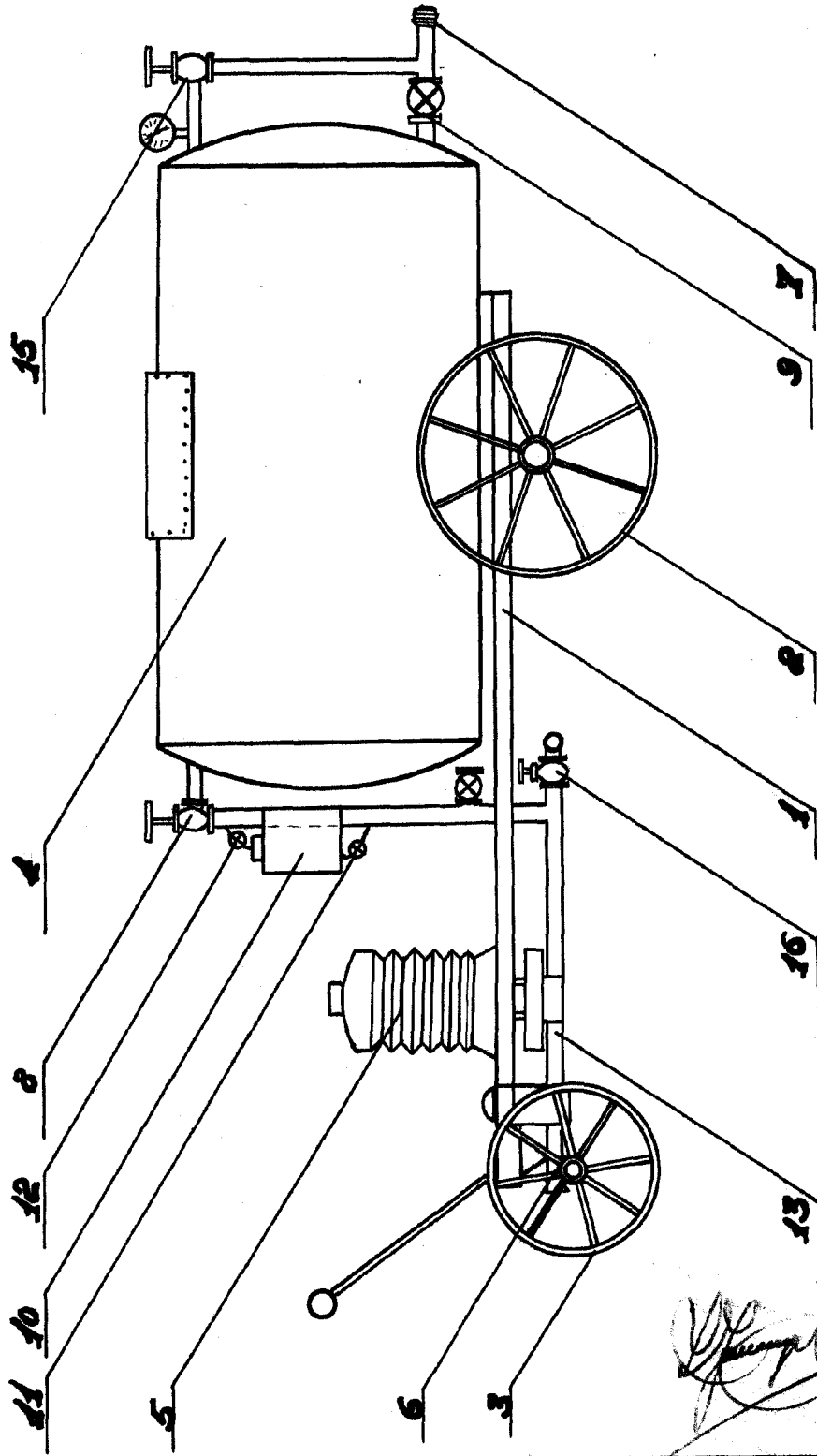
P. A.
Alberto de Elizaburu
Por Poder

DG/.

37628



37628



See sketch H x H 9 00 p.